



CATÁLOGO GERAL DE PERFIS
PARA **CONSTRUÇÃO CIVIL**



NOSSA EMPRESA

O **Grupo Tamboré Alumínio** é fabricante de produtos extrudados em alumínio e tem suas unidades produtivas instaladas em Sorocaba-SP. Com foco na qualidade total e no investimento em tecnologia, a empresa tem aumentado em muito sua atuação no cenário nacional nos últimos 20 anos.

Com capital próprio e uma estrutura fabril completa, o grupo se consolida como um dos principais fornecedores para os segmentos de Bens de Consumo, Transportes, Distribuição e Construção Civil.

A empresa conta com atendimento diferenciado e dedicado para cada segmento alvo, direcionando soluções e melhorias para a necessidade de cada cliente, aplicando conhecimento técnico, estudo, planejamento e controle da qualidade total de todos os processos.





Um Grupo que entende de Alumínio.

A construção civil é o principal mercado de aplicação dos perfis extrudados de alumínio, em grande parte representados pelas esquadrias que compõe portas, portões, janelas e boxes.

Outras aplicações também são comuns em fachadas, toldos, forros, divisórias, persianas, molduras, estruturas espaciais para palcos de eventos, andaimes para obras e sinalização rodoviária e urbana.

Com os diversos perfis de alumínio é possível se notar a beleza, durabilidade e modernidade dos produtos acabados, podendo estes receberem processos de anodização e pintura em diversas tonalidades e cores. Tudo isto torna o produto ainda mais atrativo para obras residenciais e comerciais.

Uma fábrica planejada.

Estoque



Tecnologia de
ponta em extrusão



Pronta Entrega
para perfis



Logística
Integrada



SEÇÃO	Página
PERFIS PADRONIZADOS	17 - 23
CONTRAMARCOS	25 - 27
VENEZIANAS	28 - 31
CONEXÕES	32 - 33
ARREMATES	34 - 35
LINHA 16	36 - 46
LINHA 23	47
LINHA 25	48 - 64
LINHA 28	65 - 71
LINHA 30	72 - 85
LINHA 42	86 - 88
PELE DE VIDRO	89 - 93
LINHA TMS	94 - 120
LINHA TMG	121 - 138
LINHA INTEGRADA	139 - 148
BOX FRISADO	149 - 152
BOX LISO	153 - 155
BOX VIDRO 8MM	156 - 161
BOX VIDRO 10MM	162 - 165
BOX VIDRO 8/10MM	166 - 166
BOX VIDRO DIVERSOS	167 - 168
PORTÕES E GRADES	169 - 170
PORTÕES	171 - 174
TELA DE MOSQUITEIRO	176 - 177
GRADIL PANORAMA	178
LAMBRIS	179 - 182
BUZIOS	183 - 186
BRISE	187
COLUNA E TAMPAS	188 - 189
SUORTE PARA CORRIMÃOS	190 - 191
BALAUSTRADAS CORRIMÃOS	192 - 193
VITRINES	194
VITRINES E REVESTIMENTOS	195
MOVELEIRO	196 - 199
DIVERSOS	200 - 201

Código	Peso	Página
19-375	0,919	182
19-610	0,943	121
28-532	0,835	65
29-160	1,390	172
39-081	0,772	179
39-811	3,070	172
42-035	1,062	88
78-054	0,973	180
78-140	1,037	171
78-397	1,309	179
80-039	1,298	143
80-040	0,810	147
80-042	1,208	148
80-043	0,951	148
80-049	0,805	121
80-058	0,748	147
A-022	0,314	154
A-025	2,063	187
A-026	0,680	77
A-030	0,524	78
A-034	0,439	63
A-040	3,084	188
A-041	0,683	80
A-046	0,937	79
A-047	0,537	56
A-048	0,645	57
A-055	0,463	58
A-056	0,361	58
A-058	0,203	176
A-072	1,115	189
A-081	1,163	79
A-084	0,587	63
A-087	0,301	152

Código	Peso	Página
A-090	0,705	80
A-096	1,856	187
A-103	1,667	87
A-144	0,810	81
A-152	0,517	58
A-176	0,509	69
A-194	0,577	59
A-195	0,627	59
A-201	0,444	58
A-207	0,595	60
A-209	0,458	80
A-210	0,585	80
A-1058	0,203	176
BAR-4037	0,382	33
BX-245	0,188	155
BX-246	0,192	155
BX-248	0,508	155
BX-249	0,255	155
BX-250	0,163	155
BX-345	0,181	152
BX-346	0,211	152
BX-347	0,203	152
BX-348	0,498	151
BX-349	0,248	152
BX-350	0,148	151
CG-083	1,410	180
CL-006	1,112	32
CL-007	0,917	32
CL-011	0,319	32
CL-046	0,206	32
CM-047	0,303	25
CM-060	0,276	25
CM-063	0,203	25

Código	Peso	Página
CM-103	0,287	26
CM-169	0,431	35
CM-173	0,509	27
CM-174	0,330	27
CR-051	0,255	43
CR-052	0,203	43
CR-055	0,247	43
CR-056	0,222	43
D-053	1,230	186
D-054	0,837	186
D-055	0,501	193
D-056	0,321	193
D-059	0,818	186
D-069	0,924	170
D-070	0,241	192
D-078	0,677	171
D-079	0,523	170
D-080	0,519	195
D-081	0,571	192
D-082	0,322	193
D-095	0,413	192
D-102	0,560	170
D-103	0,780	170
D-141	0,970	171
DP-001	0,141	158
DP-002	0,131	158
DP-011	0,547	168
DP-024	0,236	34
E-117	0,295	153
E-150	0,268	85
E-168	0,236	195
E-186	0,970	50
E-252	0,151	194

Código	Peso	Página
E-256	0,305	149
E-276	1,214	52
E-277	0,425	49
E-290	0,900	48
E-291	1,095	73
E-293	1,259	52
E-294	1,114	72
E-305	0,372	162
E-306	0,438	164
E-363	0,984	174
E-364	0,405	174
E-365	0,683	174
E-386	0,622	66
E-463	0,157	195
E-482	0,840	49
E-483	1,170	53
E-484	0,654	53
E-487	0,557	85
E-491	0,960	73
E-492	1,420	76
E-494	0,480	26
E-495	0,531	26
E-504	0,172	34
E-512 A	0,380	163
E-613	0,165	34
E-1077	0,789	185
F-049	0,130	194
I-083	0,399	154
I-090	0,282	64
I-103	0,127	195
I-105	0,231	54
I-117	0,444	62
I-122	0,461	58

Código	Peso	Página
I-151	0,150	195
I-154	0,255	150
I-155	0,366	151
I-173	0,398	86
L-332	0,198	85
L-366	0,263	85
L-383	0,222	61
L-387	0,200	61
L-392	0,090	195
L-431	0,100	34
L-432	0,125	34
L-468	1,577	33
L-473	0,176	86
L-498	0,271	56
L-519	0,273	82
L-537	1,244	162
L-537 L	0,976	163
L-566	1,088	32
L-713 A	0,954	163
L-715	0,279	117
L-2094	0,783	143
L-2095	0,878	143
M-027	0,596	174
ME-013	0,266	35
ME-073	0,516	84
ME-074	0,667	84
ME-075	0,761	84
ME-078	1,158	84
ME-086	0,113	84
ME-092	0,162	34
MN-002	0,672	139
MN-003	1,033	140
MN-014	0,212	35

Código	Peso	Página
MP-347	0,182	34
P-064	0,406	83
P-068	0,549	77
P-075	0,550	78
P-078	0,702	77
P-084	0,499	78
P-120	0,490	83
P-121	0,503	83
P-140	0,460	55
P-145	0,431	61
P-146	0,401	61
P-147	0,320	61
P-151	0,546	55
P-152	0,543	55
P-153	0,547	56
P-155	0,533	58
P-157	1,191	51
P-165	1,115	82
P-166	0,376	63
P-167	0,379	63
P-192	0,680	87
P-194	0,894	87
P-227	0,462	176
P-255	0,648	62
P-256	0,521	176
P-258	1,159	74
P-264	1,093	81
P-268A	1,369	88
P-269	0,786	82
P-270	0,781	81
P-272	0,775	81
P-273	0,612	81
P-274	0,856	51

Código	Peso	Página
P-279	1,209	88
P-281	0,729	77
P-282	0,729	77
P-318	0,578	57
P-319	0,721	57
P-334	0,352	47
P-335	0,333	47
P-336	0,381	47
P-337	0,381	47
P-358	0,873	79
P-370	0,773	57
P-371	0,685	57
P-412	0,509	60
P-414	0,610	60
P-414	0,487	69
P-416	0,593	60
P-417	0,768	80
P-419	0,688	83
P-513	0,436	69
P-515	0,487	69
P-516	0,504	69
P-517	0,325	70
P-518	0,396	70
P-519	0,377	70
P-521	0,432	70
P-523	0,401	55
P-524	0,417	62
P-525	0,309	61
P-528	0,398	70
P-529	0,604	70
P-530	0,539	69
P-574	0,631	62
R-11	0,171	159

Código	Peso	Página
T-095	0,190	35
T-102	0,192	35
T-122	0,156	35
T-124	0,169	35
T-136	0,184	35
T-155	0,184	35
TDV-029	0,244	200
TDV-111	0,187	201
TMB-005	0,170	200
TMB-009	0,215	197
TMB-041	0,249	39
TMB-042	0,277	38
TMB-043	0,333	38
TMB-044	0,333	41
TMB-045	0,447	41
TMB-046	0,350	38
TMB-048	0,284	40
TMB-049	0,267	40
TMB-050	0,139	40
TMB-051	0,097	40
TMB-052	0,138	39
TMB-053	0,252	31
TMB-053	0,252	46
TMB-054	0,303	38
TMB-066	0,542	42
TMB-067	0,645	42
TMB-068	0,623	42
TMB-069	0,472	43
TMB-081 A	0,130	158
TMB-090	0,187	161
TMB-091	0,124	164
TMB-096	0,625	192
TMB-102	0,152	161

Código	Peso	Página
TMB-107	0,306	200
TMB-115	0,233	159
TMB-116	0,266	157
TMB-121	0,716	156
TMB-143	0,613	182
TMB-168	0,279	29
TMB-172	0,480	41
TMB-173	0,287	39
TMB-174	0,355	41
TMB-609	0,222	40
TMD-238	0,477	145
TMF-087	0,965	92
TMF-202	1,800	89
TMF-222	0,733	93
TMF-225	0,728	89
TMF-227	0,684	90
TMF-228	0,563	89
TMF-231	1,074	90
TMF-232	1,303	91
TMF-242	0,791	91
TMF-243	1,100	90
TMF-244	1,786	92
TMF-246	0,767	91
TMF-249	0,607	90
TMF-261	0,534	90
TMF-419	0,409	187
TMF-544	0,366	187
TMG-003	0,751	122
TMG-004	1,997	123
TMG-006	0,678	128
TMG-007	1,216	128
TMG-015	0,138	135
TMG-016	0,301	134

Código	Peso	Página
TMG-017	1,005	130
TMG-018	1,572	131
TMG-019	1,079	131
TMG-020	0,997	130
TMG-021	1,498	131
TMG-022	0,640	122
TMG-022	1,059	128
TMG-024	1,262	120
TMG-026	0,161	135
TMG-027	0,154	135
TMG-028	0,458	122
TMG-042	1,103	133
TMG-043	0,903	133
TMG-044	1,231	120
TMG-045	0,955	121
TMG-046	0,200	122
TMG-047	1,122	120
TMG-048	0,886	129
TMG-049	0,840	129
TMG-050	0,794	129
TMG-051	0,900	129
TMG-052	1,666	131
TMG-053	1,631	130
TMG-054	1,585	130
TMG-055	0,752	128
TMG-056	0,610	133
TMG-057	0,175	135
TMG-058	0,732	134
TMG-059	0,171	135
TMG-061	0,317	125
TMG-062	1,723	124
TMG-063	0,550	133
TMG-064	1,356	124

Código	Peso	Página
TMG-066	1,522	124
TMG-068	0,444	137
TMG-070	2,265	126
TMG-071	2,011	126
TMG-072	1,165	127
TMG-074	0,734	138
TMG-076	0,767	137
TMG-077	0,344	137
TMG-079	0,753	138
TMG-082	0,393	137
TMG-083	0,382	137
TMG-085	0,558	138
TMG-091	0,160	138
TMG-092	0,163	137
TMG-123	0,550	136
TMG-158	0,607	125
TMG-162	1,073	132
TMG-164	0,160	135
TMG-176	1,534	123
TMG-1731	0,900	146
TMN-001	1,375	139
TMN-007	0,713	145
TMN-008	1,386	142
TMN-010	1,611	140
TMN-015	0,843	145
TMN-019	0,393	145
TMN-023	0,688	139
TMN-027	1,082	145
TMN-030	1,691	140
TMN-031	1,339	144
TMN-032	1,661	141
TMN-039	1,400	141
TMN-050	0,710	148

Código	Peso	Página
TMN-055	0,380	145
TMR-552	0,222	43
TMR-553	0,130	43
TMR-554	0,154	44
TMR-555	0,141	44
TMR-597	0,214	157
TMR-597	0,434	177
TMR-598	1,022	183
TMR-599	1,048	183
TMR-623	2,065	178
TMR-624	0,842	178
TMR-625	0,268	178
TMR-626	0,520	178
TMR-636	0,504	42
TMR-637	0,314	40
TMR-638	0,686	42
TMR-639	0,322	40
TMR-640	0,322	42
TMR-641	0,284	41
TMR-642	0,309	39
TMR-643	0,282	39
TMR-644	0,107	39
TMR-645	0,181	39
TMR-646	0,225	39
TMR-647	0,186	40
TMR-651	0,228	149
TMR-652	0,220	150
TMR-653	0,173	150
TMR-654	0,186	149
TMR-655	0,186	151
TMR-656	0,518	149
TMR-657	0,256	150
TMR-658	0,232	150

Código	Peso	Página
TMR-658	0,401	151
TMR-660	0,179	152
TMR-686	0,203	43
TMR-696	0,547	155
TMR-708	0,283	44
TMR-711	0,832	166
TMR-712	0,260	166
TMR-713	0,789	159
TMR-714	0,333	160
TMR-715	0,247	159
TMR-716	0,103	159
TMR-717	0,103	158
TMR-718	0,144	158
TMR-719	0,163	166
TMR-720	0,239	166
TMR-722	1,032	160
TMR-729	0,398	160
TMR-730	0,214	160
TMR-732	0,463	196
TMR-742	0,316	177
TMR-743	0,405	177
TMR-750	0,658	38
TMR-751	0,436	38
TMR-771	0,794	196
TMR-772	0,435	45
TMR-773	0,314	45
TMR-774	0,287	45
TMR-775	0,153	44
TMR-776	0,286	44
TMR-777	0,281	44
TMR-778	0,295	44
TMR-779	0,213	31
TMR-779	0,213	46

Código	Peso	Página
TMR-781	0,320	44
TMR-785	0,233	164
TMR-789	0,290	159
TMR-790	0,157	161
TMR-790	0,157	165
TMR-791	0,128	164
TMR-792	0,057	157
TMR-793	0,141	157
TMR-801	0,582	159
TMR-802	0,352	160
TMR-803	0,286	30
TMR-814	0,417	46
TMR-815	0,382	45
TMR-816	0,282	45
TMR-821	0,163	158
TMR-835	0,276	194
TMR-836	0,213	194
TMR-837	0,195	194
TMR-844	0,414	170
TMR-845	0,585	157
TMR-859	0,813	181
TMR-880	0,561	66
TMR-881	0,647	67
TMR-882	0,526	66
TMR-909	0,685	196
TMR-917	0,380	45
TMR-963	0,507	167
TMR-970	0,184	165
TMR-1035	1,436	167
TMR-1036	0,203	152
TMR-1061	0,951	192
TMR-1076	0,070	166
TMR-1078	0,823	185

Código	Peso	Página
TMR-1079	0,060	160
TMR-1093	0,318	154
TMR-1100	0,569	156
TMR-1114	0,763	196
TMR-1115	0,881	196
TMR-1129	0,406	65
TMR-1130	0,360	68
TMR-1131	0,401	68
TMR-1132	0,470	68
TMR-1133	0,449	68
TMR-1134	0,466	68
TMR-1136	1,545	171
TMR-1160	0,519	153
TMR-1161	0,225	153
TMR-1162	0,257	153
TMR-1164	0,338	167
TMR-1170	0,469	200
TMR-1190	0,190	176
TMR-1221	0,114	34
TMR-1234	0,425	176
TMR-1241	0,444	176
TMR-1245	0,425	196
TMR-1246	0,772	162
TMR-1247	0,244	162
TMR-1248	0,344	162
TMR-1330	0,415	197
TMR-1331	0,309	197
TMR-1332	0,496	197
TMR-1377	0,897	185
TMR-1378	0,989	185
TMR-1379	0,081	185
TMR-1380	0,607	183
TMR-1381	0,807	184

Código	Peso	Página
TMR-1447	0,252	201
TMR-1518	0,564	175
TMR-1519	0,986	175
TMR-1521	0,463	175
TMR-1522	0,458	175
TMR-1523	0,184	175
TMR-1571	0,607	198
TMR-1572	0,406	198
TMR-1573	0,485	198
TMR-1574	0,612	198
TMR-1575	0,425	198
TMR-1577	0,430	199
TMR-1578	0,349	199
TMR-1579	0,485	199
TMR-1594	0,461	36
TMR-1641	0,197	201
TMR-1642	1,520	200
TMR-1643	0,531	201
TMR-1656	0,165	161
TMR-1657	0,165	165
TMR-1664	0,266	36
TMR-1665	0,393	36
TMR-1666	0,404	36
TMR-1667	0,338	36
TMR-1668	0,122	36
TMR-1669	0,523	37
TMR-1670	0,108	37
TMR-1671	0,184	37
TMR-1728	0,672	144
TMR-1729	1,089	146
TMR-1730	1,382	146
TMR-1732	2,125	147
TMR-1747	0,409	173

Código	Peso	Página
TMR-1748	0,198	197
TMR-1749	0,076	197
TMR-1858	0,547	175
TMR-1859	0,184	175
TMR-1881	1,569	184
TMR-2026	2,770	190
TMR-2027	2,766	190
TMR-2178	0,230	176
TMR-2183	1,561	173
TMR-2184	1,138	173
TMR-2205	0,648	156
TMR-2206	0,238	156
TMR-2207	0,176	194
TMS-001	0,738	94
TMS-002	0,493	94
TMS-003	0,493	94
TMS-004	0,502	95
TMS-005	1,093	95
TMS-006	1,042	95
TMS-007	0,385	96
TMS-008	0,247	96
TMS-009	0,906	96
TMS-010	0,989	100
TMS-011	0,939	100
TMS-012	0,542	100
TMS-013	0,742	101
TMS-015	0,647	101
TMS-015	0,647	103
TMS-016	0,847	103
TMS-017	0,233	96
TMS-019	1,600	102
TMS-036	0,428	97
TMS-037	0,604	102

Código	Peso	Página
TMS-039	0,488	105
TMS-040	0,455	105
TMS-041	0,485	105
TMS-042	0,560	106
TMS-043	0,959	107
TMS-044	0,976	107
TMS-047	1,048	107
TMS-049	1,068	107
TMS-050	0,930	106
TMS-053	0,470	105
TMS-055	0,550	110
TMS-056	0,542	110
TMS-057	0,631	110
TMS-058	0,458	118
TMS-060	0,977	111
TMS-061	1,035	111
TMS-068	0,495	112
TMS-069	0,574	112
TMS-070	0,518	112
TMS-071	0,276	113
TMS-072	0,439	113
TMS-073	0,452	113
TMS-074	0,498	113
TMS-079	0,341	115
TMS-080	0,360	114
TMS-081	0,406	114
TMS-082	0,382	114
TMS-083	0,145	114
TMS-084	0,116	114
TMS-085	0,515	115
TMS-086	0,595	115
TMS-088	0,293	115
TMS-090	0,452	115

Código	Peso	Página
TMS-091	0,406	115
TMS-093	0,309	116
TMS-094	0,373	116
TMS-096	0,306	116
TMS-097	0,384	116
TMS-098	0,384	116
TMS-099	0,226	116
TMS-100	0,155	116
TMS-101	0,350	119
TMS-102	0,110	118
TMS-102A	0,099	118
TMS-103	0,141	118
TMS-107	0,260	119
TMS-108	0,141	118
TMS-110	0,534	117
TMS-111	0,615	117
TMS-120	0,466	117
TMS-121	1,415	104
TMS-122	1,413	104
TMS-123	0,968	104
TMS-186	0,506	110
TMS-187	0,515	112
TMS-188	0,585	110
TMS-190	0,553	110
TMS-191	0,533	112
TMS-192	0,524	105
TMS-200	0,443	114
TMS-202	0,114	119
TMS-203	0,130	118
TMS-225	0,996	106
TMS-226	1,014	111
TMS-227	0,996	106
TMS-228	0,667	97

Código	Peso	Página
TMS-230	0,932	101
TMS-231	0,807	103
TMS-238	0,659	111
TMS-239	0,688	111
TMS-241	0,623	117
TMS-242	0,742	108
TMS-243	0,713	108
TMS-244	0,661	108
TMS-245	0,672	108
TMS-246	0,595	108
TMS-250	0,728	105
TMS-260	0,610	97
TMS-279	0,552	117
TMS-280	0,960	109
TMS-281	1,030	109
TMS-285	0,284	28
TMS-289	1,225	109
TMS-290	1,255	109
TMS-292	0,217	119
TMS-302	0,273	119
TMS-501	0,981	98
TMS-502	1,013	98
TMS-510	1,117	99
TMS-511	1,140	99
TSI-348	0,813	125
TSI-349	0,623	125
TVT-01	0,171	161
TVT-02	0,789	157
TVT-04	0,120	161
U-164	0,743	168
U-165	0,524	167
U-165 A	0,469	167
U-167	0,528	168

Código	Peso	Página
U-396	0,232	154
U-397	0,681	153
U-398	0,214	154
U-399	0,238	153
U-425	0,154	54
U-482	0,100	85
U-491	0,100	163
U-495	0,166	193
U-496	0,380	192
U-497	0,540	193
U-498	0,279	193
U-509 A	0,160	165
U-522	0,089	56
U-555	0,271	164
U-598	0,040	169
U-615	0,380	189
U-621	0,265	189
U-652	0,169	150
U-653	0,302	149
U-654	0,195	150
U-655	0,564	149
U-679	0,171	82
U-681	0,133	54
U-683	0,154	61
U-685	0,159	85
U-804	0,108	47
U-877	0,350	188
U-878	0,385	188
U-900	0,209	71
U-990	0,756	170
U-1048	1,081	168
U-1092	0,442	179
U-1098	0,572	170

Código	Peso	Página
U-1108	0,358	167
VZ-014	0,160	30
VZ-016	0,268	30
VZ-017	0,222	29
VZ-024	0,268	30
VZ-051	0,268	28
VZ-060	0,393	31
Y-105	0,317	154
Y-106	0,274	154
Y-107	0,274	154
Y-110	0,652	77
Y-113	0,306	84
Y-120	0,225	63
Y-126	0,336	62
Y-131	0,455	78
Y-140	0,406	83
Y-148	0,330	84
Y-181	0,497	87
Y-195	0,439	55
Y-196	0,430	55
Y-197	0,265	61
Y-202	0,578	84
Y-206	0,274	25
Y-214	0,588	83
Y-215	0,360	62
Y-260	0,718	54
Y-271	0,561	86
Y-281	0,301	25
Y-283	0,431	64
Y-301	0,432	67
Y-308	0,317	151
Y-310	0,241	150
Y-311	0,263	150

Código	Peso	Página
Y-312	0,488	176
Y-325	0,599	65
Y-335	0,751	181
Y-343 A	0,263	164
Y-350	0,962	86
Y-351	0,444	86
Y-355	0,680	181
Y-417	0,434	65
Y-420	0,285	47
Y-429	0,630	181
Y-472	0,247	71
Y-473	0,339	71
Y-481	0,258	47
Y-487	0,561	67
Y-542	0,300	71
Y-625	0,387	68
Y-626	0,274	71
Y-628	0,230	71
Y-632	0,431	66
Y-687	0,461	27
Y-715	0,493	27
Y-716	0,501	63
Y-721	0,195	25
Z-033	0,315	169
Z-063	0,295	169
Z-074	0,266	54
Z-114	0,481	50
Z-115	0,668	51
Z-118	0,593	72
Z-148	0,248	29
Z-163	0,258	29
Z-171	0,981	50
Z-174	0,634	48

Código	Peso	Página
Z-175	0,509	49
Z-176	0,724	48
Z-178	0,900	72
Z-179	0,630	73
Z-181	0,564	74
Z-182	0,626	74
Z-191	2,786	191
Z-191 A	2,235	191
Z-192	0,688	52
Z-201	0,238	28
Z-203	0,293	28
Z-248	0,298	31
Z-258	1,081	53
Z-261	0,892	76
Z-262	0,808	76
Z-263	0,690	75

Anotações

Anotações

Código Alcan / Outros	Mudança Técnica	Código Tambore	Peso p/ ml	Aplicação
A-022		A-022	0,314	Box liso -Montante
A-026		A-026	0,680	Linha 30 -Folha
A-030		A-030	0,524	Linha 30 - Montante /Folha
A-034		A-034	0,439	Linha 25 -Travessa
A-041		A-041	0,683	Linha 30 -Folha
A-046		A-046	0,937	Linha 30 - Travessa Inferior
A-047		A-047	0,503	Linha 25 - Montante /Folha
A-048	A201	A-048	0,645	Linha 25 - Folha
A-055	A206	A-055	0,463	Linha 25 - Folha
A-056		A-056	0,361	Linha 25 - Folha
A-058		A-058	0,203	Linha 25 - Tela Mosq.
A-072		A-072	1,150	Coluna
A-081		A-081	1,163	Linha 30 -Folha
A-082		A-082	1,531	Brise
A-084		A-084	0,587	Linha 25 - Travessa
A-087		A-087	0,301	Box Friz. Montante
A-090		A-090	0,705	Linha 30 -Montante
A-103		A-103	1,619	142 - Trav. Inf.
A-124		A-124	0,238	Tube Chuveiro
A-144		A-144	0,810	Linha 30 -Folha
A-152		A-152	0,517	Linha 25
A-176		A-176	0,509	Linha 28
A-194		A-194	0,577	Linha 25 - Montante
A-195		A-195	0,627	Linha 25 - Trav.Inf./Folha
A-201		A-201	0,444	Linha 25 - Montante /Folha
A-205		A-205	2,063	Coluna
A-207		A-207	0,595	Linha 25 - Montante
A-209		A-209	0,458	Linha 30 - Montante/Travessa
A-210		A-210	0,585	Linha 30 - Montante
A-1058		A-1058	0,199	Linha 25 - Tela Mosq.
AT-003		TMB-067	0,643	Linha 16 - Porta Mont.
BAR-4037		BAR-4037	0,405	Conexão - Cunha
BX-020		BX-020	0,284	Box
BX-021		BX-021	0,273	Box
BX-022		BX-022	0,157	Box
BX-023		BX-023	0,204	Box
BX-024		BX-024	0,236	Box
BX-025		BX-025	0,172	Box Liso - Tril. Inf.
BX-084		BX-084	0,789	Box Temp. - Arredondado
BX-086		BX-086	0,309	Box
BX-245		BX-245	0,188	Box - Liso Lateral
BX-246		BX-246	0,200	Box - Liso Travessa
BX-248		BX-248	0,508	Box - Liso Tril. Superior
BX-249		BX-249	0,257	Box - Liso Tril. Inferior
BX-250		BX-250	0,163	Box Liso - Montante
BX-345		BX-345	0,181	Box Friz. - Lateral
BX-346		BX-346	0,211	Box Friz. - Travessa
BX-347		TMR-1036	0,203	Box Friz.
BX-348		BX-348	0,498	Box Friz. - Tril. Superior
BX-349		BX-349	0,247	Box Friz. - Tril. Inferior
BX-350		BX-350	0,148	Box Friz. - Montante

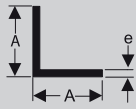
Código Alcan / Outros	Mudança Técnica	Código Tambore	Peso p/ ml	Aplicação
BÚZIO	U-1040	TMR-598	0,997	Perfil Búzio Simples
BÚZIO		TMR-599	1,048	Perfil Búzio Duplo
CG-074		TMR-625	0,268	Gradil
CG-075		TMR-626	0,520	Gradil
CG-077		TMR-624	0,842	Gradil
CG-083		CG-083	1,410	Gradil
CG-143		TMR-623	2,065	Gradil
CL-006		CL-006	1,053	Conexão - Macho
CL-007		CL-007	0,917	Macho
CL-011		CL-011	0,317	Conexão - Cunha
CL-046		CL-046	0,210	Cunha
CM-047		CM-047	0,303	Contra-Marco
CM-048		CM-048	0,163	Contra-Marco
CM-060		CM-060	0,276	Contra-Marco
CM-063		CM-063	0,203	Contra Marco
CM-063A		CM-063	0,174	Contra Marco
CR-015		TMB-053	0,251	Linha 16
CR-046		TMR-750	0,658	Linha 16
CR-048		TMB-049	0,267	Linha 16
CR-049		TMB-048	0,284	Linha 16
CR-050		TMR-609	0,222	Linha 16
CR-051		CR-051	0,255	Linha 16
CR-052		CR-052	0,200	Linha 16
CR-053		CR-053	0,220	Linha 16
CR-054		CR-054	0,209	Linha 16
CR-055		CR-055	0,252	Linha 16
CR-056		TMR-751	0,436	Linha 16
CR-058		TMB-068	0,623	Linha 16
CR-060		TMR-629	0,271	Linha 16
CR-064		TMR-630	0,215	Linha 16
CR-065		TMB-041	0,249	Linha 16
CR-071		TMB-042	0,277	Linha 16
CR-072		TMB-043	0,333	Linha 16
CR-073		TMB-046	0,350	Linha 16
CR-074		TMB-054	0,304	Linha 16
CR-076		TMB-050	0,139	Linha 16
CR-077		TMB-044	0,333	Linha 16
CR-078		TMB-045	0,444	Linha 16
CR-081		TMB-051	0,095	Linha 16
TR-039		TMB-066	0,540	Linha 16 - Porta
TR-044		TR-044	0,314	Linha 16
TRI-006		TMB-069	0,472	

Código Alcan / Outros	Mudança Técnica	Código Tambore	Peso p/ ml	Aplicação
D-053		D-053	1,230	Brise
D-055		D-055	0,501	Balaustrada
D-056		D-056	0,321	Balaustrada
D-069		D-069	0,924	Portões - Montante
D-070		D-070	0,241	Guarda corpo
D-072		D-072	1,283	Brise
D-078		D-078	0,677	Portões - Travessa
D-079		D-079	0,523	Portões - Folha
D-080		D-080	0,534	Coluna
D-081		D-081	0,571	Coluna
D-082		D-082	0,322	Balaustrada
D-095		D-095	0,413	Corrimão - Tubular
D-102		D-102	0,560	Portões - Travessa
D-103		D-103	0,780	Portões - Travessa
D-141		D-141	0,970	Portões - Montante
E-117		E-117	0,295	Box Liso - Tril. Inferior
E-150	E-463	E-150	0,268	Linha 30 - Mata Junta
E-168	E-495	E-168	0,222	Linha 25 - Trilho
E-184	E-494	E-184	0,499	Contra Marco
E-186		E-186	0,970	Linha 25 - Marco Superior
E-189	E-480	E-189	0,482	Contra Marco
E-242	E-482	E-242	0,157	Trilho de Cortina Duplo
E-256	E-491	E-256	0,305	Box Friz. - Tril. Inferior
E-276	E-481	E-276	1,214	Linha 25 - Marco
E-277	E-512/A	E-277	0,453	Linha 25 - Marco Lateral
E-290	M-028	E-290	0,900	Linha 25 - Marco
E-291	M-029	E-291	1,095	Linha 30
E-293	M-030	E-293	1,259	Linha 25 - Marco
E-294		E-294	1,114	Linha 30 - Marco superior
E-305		E-305	0,372	Box Temp. - Tampa
E-306		E-306	0,438	Box Temp. - Tril. Inferior
E-363		E-363	0,984	Portões - Tril. Superior
E-364		E-364	0,405	Portões - Tril. Simpl. Inf.
E-365		E-365	0,683	Portões - Tril. Duplo Inf.
E-386		E-386	0,622	Linha
E-463		E-463	0,157	Trilho
E-482		E-482	0,851	Linha 25 - Marco
E-483		E-483	1,170	Linha 25 - Marco Superior
E-484		E-484	0,650	Linha 25 - Marco Lateral
E-487		E-487	0,557	Linha 30 - Trilho inferior
E-491		E-491	0,960	Linha 30 - Marco superior
E-494		E-494	0,477	Contra Marco
E-495		E-495	0,528	Contra Marco
E-496		E-496	0,539	Contra Marco
E-504		E-504	0,172	Arremate
E-512/A		E-512/A	0,380	Box temp. tampa
E-613		E-613	0,165	
I-083		I-083	0,399	Box Liso - Travessa
I-090		I-090	0,282	Linha 25 - Montante
I-103		I-103	0,127	Arremate
I-105		I-105	0,228	Linha 25 - Mata Junta
I-117		I-117	0,444	Linha 25 - Junção

Código Alcan / Outros	Mudança Técnica	Código Tambore	Peso p/ ml	Aplicação
I-122	I-307	I-122	0,463	Linha 25 - Montante
I-151		I-151	0,150	Vitrine
I-154		I-154	0,255	Box Friz. - Travessa
I-155		I-155	0,366	Box Friz. - Lateral
L-332		L-332	0,198	Linha 30 - Pingadeira
L-366		L-366	0,263	Linha - 30 - Recersão
L-383		L-383	0,222	Linha 25 - Montante
L-387		L-387	0,200	Linha 25 - Pingadeira
L-392		L-392	0,090	Arremate - Revestimento
L-431				
L-432				
L-468		L-468	1,577	Conexão - Macho
L-473		L-473	0,176	Linha 42 - Baguete
L-492		L-492	0,854	Conexão - Macho
L-498		L-498	0,271	Linha 25 - Mata Junta
L-519		L-519	0,270	Linha 30 - Matajunta - Central
L-537		L-537	1,244	Box temp. - Trilho Superior
L-566		L-566	1,088	Conexão - Macho
L-579		L-579	1,080	Conexão - Macho
L-713/A		L-713/A	0,960	Box temp. - Trilho Superior
L-715		L-715	0,279	Mata junta
MP-347		MP-347	0,195	Mod. Prat. - Arremate
P-064		P-064	0,406	Linha 30 - Montante
P-068		P-068	0,550	Linha 30 - Montante
P-075		P-075	0,550	Linha 30 - Travessa Interm.
P-078		P-078	0,702	Linha 30 - Travessa
P-084		P-084	0,499	Linha 30 - Montante
P-120		P-120	0,490	Linha 30 - Montante
P-121		P-121	0,503	Linha 30 - Travessa
P-127	P-523	TMR-597	0,434	Linha 25 - Tela mosq.
P-140	P-524	P-140	0,467	Linha 25 - Montante
P-145	P-525	P-145	0,431	Linha 25 - Travessa
P-146		P-146	0,401	Linha 25 - Montante
P-147		P-147	0,320	Linha 25 - Travessa
P-151	P-573	P-151	0,476	Linha 25 - Montante
P-152		P-152	0,593	Linha 25 - Montante
P-153		P-153	0,547	Linha 25 - Travessa
P-155		P-155	0,533	Linha 25 - Montante
P-157		P-157	1,191	Linha 25 - Travessa
P-165		P-165	1,115	Linha 30 - Travessa
P-166		P-166	0,376	Linha 25 - Travessa
P-167		P-167	0,379	Linha 25 - Travessa
P-192		P-192	0,686	Linha 42 - Montante
P-194	P-574	P-194	0,896	Linha 42 - Travessa
P-205 A		P-205 A	0,902	Linha 28
P-227		P-227	0,462	Linha 25 - Tela mosq.
P-253		P-253	0,578	Linha 42 - Travessa Superior
P-255		P-255	0,610	Linha 30 - Travessa
P-256		P-256	0,491	Linha 25 - Travessa
P-258		P-258	1,159	Linha 30 - Folha
P-264		P-264	1,093	Linha 30 - Montante
P-268-A		P-268-A	1,369	Linha 42 - Montante
P-270		P-270	0,781	Linha 30 - Montante
P-272		P-272	0,775	Linha 30 - Montante
P-273		P-273	0,585	Linha 30 - Montante
P-274		P-274	0,856	Linha 25 - Travessa
P-279		P-279	1,209	Linha 42 - Travessa Intermed.
P-280		P-280	0,751	Montante
P-281		P-281	0,729	Linha 30 - Montante

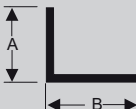
Código Alcan / Outros	Mudança Técnica	Código Tambore	Peso p/ ml	Aplicação
P-282		P-282	0,729	Linha 30 - Montante
P-318		P-318	0,578	Linha 25 - Montante
P-319		P-319	0,669	Linha 25 - Travessa
P-334		P-334	0,352	Linha 23
P-335		P-335	0,333	Linha 23
P-336		P-336	0,381	Linha 23
P-337		P-337	0,381	Linha 23
P-358		P-358	0,873	Linha 30 - Montante
P-370		P-370	0,773	Linha 25 - Montante
P-371		P-371	0,685	Linha 25 - Montante
P-412		P-412	0,509	Linha 25 - Montante
P-414		P-414	0,610	Linha 25 - Montante
P-417		P-417	0,768	Linha 30 - Travessa
P-419		P-419	0,688	Linha 30 - Travessa
P-513		P-513	0,436	Linha 28
P-514		P-514	0,487	Linha 28
P-515		P-515	0,485	Linha 28
P-516		P-516	0,504	Linha 28
P-517		P-517	0,323	Linha 28
P-518		P-518	0,382	Linha 28
P-519		P-519	0,377	Linha 28
P-521		P-521	0,432	Linha 28
P-523		P-523	0,430	Linha 25 - Montante
P-524		P-524	0,417	Linha 25 - Montante
P-525		P-525	0,309	Linha 25 - Montante
P-528		P-528	0,396	Linha 28
P-529		P-529	0,604	Linha 28
P-530		P-530	0,539	Linha 28
P-574		P-574	0,631	Linha 25 - Travessa
T-095		T-095	0,190	Arremate
T-102		T-102	0,192	Arremate
T-122		T-122	0,157	Arremate
T-124		T-124	0,168	Arremate
T-136		T-136	0,185	Arremate
T-155		T-155	0,184	Arremate
U-163	U-990	U-163	0,524	Portões - Tril. Superior
U-164		U-164	0,700	Portões - Tril. Superior
U-165		U-165-A	0,469	Portões - Tril. Superior
U-289	U-1056	TMR-752	0,127	Carroceria
U-396		U-396	0,232	Box Liso - Montante
U-397		U-397	0,681	Box Liso - Tril. Superior
U-398		U-398	0,214	Box Liso U - Compens.
U-399		U-399	0,238	Box Liso - Lateral
U-425		U-425	0,154	Linha 25 - Tril. Baguete
U-430		U-430	1,306	Corrimão
U-482		U-482	0,100	Linha 30 - Baguete
U-491		U-491	0,100	Arremate - Box temperado
U-495		U-495	0,165	Travessa de guarda corpo
U-496		U-496	0,380	Travessa de guarda corpo
U-497		U-497	0,504	Travessa Superior Balaustrada
U-498		U-498	0,279	Tampa travessa
U-522		U-522	0,089	Linha 25 - Baguete
U-538		U-538	0,095	Tampa Coluna
U-598		U-598	0,062	Trilho
U-611		U-611	0,228	Baguete
U-615		U-615	0,380	Fachada Cortina - Presilha

Código Alcan / Outros	Mudança Técnica	Código Tambore	Peso p/ ml	Aplicação
U-621	U-1002	U-621	0,265	Tampa Coluna
U-652		U-652	0,169	Box Friz. - Montante
U-653		U-653 /L	0,257	Box Friz. - Lateral
U-654		U-654	0,195	Box Friz. - U Compens.
U-655		U-655	0,564	Box Friz. - Tril. Superior
U-681		U-681	0,133	Linha 25 - Tril. Baguete
U-683		U-683	0,154	Linha 25 - Guia
U-685		U-685	0,150	Linha 30 - Trilho
U-696		U696	0,217	Baguete
U-804		U-804	0,108	Baguete - Linha Rio
U-870		U-870	0,444	Linha 23
U-877		U-877	0,350	Fachada Cortina - Tampa
U-878		U-878	0,385	Fachada Cortina - Presilha
U-900		U-900	0,209	Linha 28
U-992		U-992	0,199	Linha 28
U-990		U-990	0,756	Portões - Tril. Superior
U-165-A - LEVE		TMR-844	0,417	Portões - Tril. Superior
U-1091		39081	0,772	Gradil
U-1092		U-1092	0,442	Gradil - Tampa
U-1098	TMR - 598	U-1098	0,572	Portões - Tril. Superior
U-1108		U-1108	0,358	Box Temp. Tril. Simples Inf.
U-1040		U-1040	0,997	Buzio simples
U-1048		U-1048	1,070	Portões - Trilho Sup.
VZ-014		VZ-014	0,160	Palhetas
VZ-016		VZ-016	0,268	Palhetas
VZ-024		TMR-511	0,268	
Y-105		Y-105	0,317	Box Liso - Mont. Canto
Y-106		Y-106	0,274	Box Liso - Montante
Y-107		Y-107	0,263	Biox Liso - Batente
Y-110		Y-110	0,652	Linha 30 - Travessa
Y-113		Y-113	0,312	Linha 30 - Montante
Y-120		Y-120	0,225	Linha 25 - Marco
Y-126		Y-126	0,339	Linha 25 - Montante
Y-131		Y-131	0,455	Linha 30 - Travessa Inferior
Y-140		Y-140	0,406	Linha 30 - Montante
Y-148		Y-148	0,330	Linha 30 - Mata Junta
Y-181		Y-181	0,497	Linha 42 - Montante
Y-195		Y-195	0,439	Linha 25 - Travessa
Y-196		Y-196	0,430	Linha 25 - Travessa Superior
Y-197		Y-197	0,265	Linha 25 - Montante
Y-202		Y-202	0,578	Linha 30 - Montante
Y-206		Y-206	0,274	Contra Marco
Y-214		Y-214	0,588	Linha 30 - Montante
Y-215		Y-215	0,547	Linha 25 - Montante
Y-260		Y-260	0,718	Linha 25 - Peitoril
Y-271		Y-271	0,561	Junta Dilatação
Y-281		Y-281	0,301	Linha 28-Contramarco
Y-283		Y-283	0,462	Linha 25 - Montante
Y-301		Y-301	0,463	Linha 28
Y-308		Y-308	0,317	Box Friz. - Mont. Canto
Y-310		Y-310	0,241	Box Friz. - Montante
Y-311		Y-311	0,263	Box Friz. - Folha Batente
Y-312		Y-312	0,488	Linha 25 - Travessa
Y-325		Y-325	0,599	Linha 28
Y-335		Y-335	0,751	Lambri
Y-343-A		Y-343	0,263	Box Temp. Batente
Y-350		Y-350	0,962	Linha 42 - Lateral
Y-351		Y-351	0,444	Montante



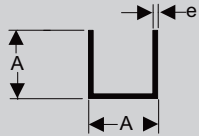
CANTONEIRAS DE ABAS IGUAIS

Código Alcan / Outros	Código Tamboré	A Milímetros	e Milímetros	A Polegadas	e Polegadas	Peso Kg/m
-	TMR-543	12,70	1,00	1/2	-	0,060
L-002	L-002	12,70	1,58	1/2	1/16	0,102
L-005	L-005	12,70	3,18	1/2	1/8	0,190
-	TMR-545	15,87	1,00	5/8	-	0,081
L-405	L-405	15,87	1,60	5/8	1/16	0,130
L-455	L-455	15,87	2,38	5/8	3/32	0,189
-	TMR-544	19,05	1,00	3/4	-	0,100
L-009	L-009	19,05	1,60	3/4	1/16	0,150
L-011	L-011	19,05	3,20	3/4	1/8	0,300
L-012	L-012	22,22	3,18	7/8	1/8	0,350
-	TMR-546	25,40	1,00	1	-	0,134
L-741	L-741	25,40	1,20	1	-	0,160
L-013	L-013	25,40	1,60	1	1/16	0,211
L-014	L-014	25,40	3,20	1	1/8	0,409
L-018	L-018	31,75	3,20	1 1/4	1/8	0,515
L-019	L-019	31,75	4,76	1 1/4	3/16	0,750
L-744	L-744	38,10	1,57	1 1/2	1/16	0,317
L-022	L-022	38,10	3,20	1 1/2	1/8	0,620
L-023	L-023	38,10	4,76	1 1/2	3/16	0,915
L-024	L-024	38,10	6,35	1 1/2	1/4	1,197
L-612	L-612	50,80	2,00	2	-	0,539
L-025	L-025	50,80	3,20	2	1/8	0,840
L-026	L-026	50,80	4,76	2	3/16	1,248
L-027	L-027	50,80	6,35	2	1/4	1,620
L-145	L-145	63,50	6,35	2 1/2	1/4	2,076
L-747	L-747	76,20	0,13	3	1/8	1,284
L-149	L-149	76,20	6,35	3	1/4	2,512



CANTONEIRAS DE ABAS DESIGUAIS

Código Alcan / Outros	Código Tamboré	A Milímetros	B Milímetros	e Milímetros	A Polegadas	B Polegadas	e Polegadas	Peso Kg/m
-	TMR-615	18,00	5,00	2,00	-	-	-	0,114
-	TMR-1382	19,05	12,70	1,50	3/4	1/2	1/16	0,127
-	TMR-799	19,05	12,70	3,00	3/4	1/2	-	0,244
-	L-093A	25,40	12,70	1,20	1	8/16	-	0,119
-	L-093-L	25,40	12,70	2,50	1	1/2	-	0,240
L-093	L-093	25,40	12,70	3,20	1	1/2	1/8	0,300
L-100	L-100	38,10	25,40	3,20	1 1/2	1	1/8	0,521
-	TMR-989	50,00	50,00	2,00	-	-	-	0,531
-	TMR-857	50,80	25,40	1,50	2	1	-	0,303
L-104	L-104	50,80	25,40	3,20	2	1	1/8	0,688
-	L-668-L	50,80	31,75	1,80	2	1 1/4	-	0,390
L-057	L-057-L	76,20	50,80	2,50	3	2	-	0,843
-	TMR-1408	80,00	50,00	2,00	-	-	-	0,694
-	TMR-1113	94,30	30,00	1,60	-	-	-	0,531
-	TMB-014	100,00	25,00	1,20	-	-	-	0,402



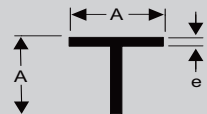
PERFIL U DE ABAS IGUAIS

Código Alcan / Outros	Código Tamboré	A Milímetros	e Milímetros	A Polegadas	e Polegadas	Peso Kg/m
U-036	U-036	9,52	1,60	3/8	1/16	0,108
U-044	U-044	12,70	1,60	1/2	1/16	0,151
U-306	U-306	12,70	3,17	1/2	1/8	0,284
U-044	U-044-A	12,70	-	1/2	-	0,105
-	U-509-A	15,87	1,30	5/8	-	0,160
U-509	U-509	15,87	1,60	5/8	1/16	0,192
U-049	U-049	15,87	2,38	5/8	3/32	0,237
	TMR-2225	101,60	3,20	4	-	1,734
	TMR-2226	101,60	3,60	4	-	1,468



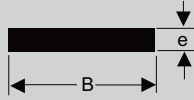
PERFIL U DE ABAS DESIGUAIS

Código Alcan / Outros	Código Tamboré	A Milímetros	B Milímetros	e Milímetros	A Polegadas	B Polegadas	e Polegadas	Peso Kg/m
U-048	U-048	9,52	15,87	2,40	3/8	5/8	-	0,195
U-037	U-037	12,70	9,52	1,60	1/2	3/8	1/16	0,138
U-055	U-055-L	12,70	19,05	1,00	1/2	3/4	-	0,114
U-056	U-056	12,70	19,05	2,40	1/2	3/4	3/32	0,257
U-069	U-069	12,70	25,40	3,15	1/2	1	1/8	0,380
-	TMR-717	14,70	11,00	1,00	-	-	-	0,103
-	TMR-460	19,00	90,00	2,00	-	-	-	0,672
-	TMR-1163	20,50	17,00	1,10	-	-	-	0,164
-	TMR-718	22,00	11,00	1,00	-	-	-	0,144
-	TMR-765	24,80	11,20	1,00	-	-	-	0,160
-	TMR-970	25,00	14,20	1,10	-	-	-	0,184
-	TMR-1233	25,00	14,20	1,20	-	-	-	0,205
U-555	U-555AA	25,00	16,00	1,30	1	5/8	-	0,220
U-555	U-555-A	25,00	16,00	1,40	1	5/8	-	0,240
U-555	U-555	25,00	16,00	1,60	1	5/8	1/16	0,270
-	U-505	50,50	25,40	3,17	2	1	1/8	1,026



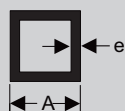
PERFIL T

Código Alcan / Outros	Código Tamboré	A Milímetros	e Milímetros	A Polegadas	e Polegadas	Peso Kg/m
T-076	T-076	25,40	1,60	1	1/16	0,213
T-012	T-012	25,40	3,20	1	1/8	0,405
T-021	T-021	38,10	3,20	1 1/2	1/8	0,628



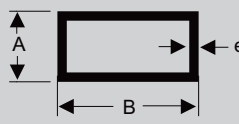
BARRA RETANGULAR

Código Alcan / Outros	Código Tamboré	B Milímetros	e Milímetros	B Polegadas	e Polegadas	Peso Kg/m
BAR-010	BAR-010	9,52	3,18	3/8	1/8	0,082
BAR-045	BAR-045	9,52	4,76	3/8	3/16	0,122
-	TMR-1283	12,00	2,40	-	-	0,078
BAR-012/291	BAR-012/291	12,70	3,18	1/2	1/8	0,108
BAR-047	BAR-047	12,70	4,76	1/2	3/16	0,163
BAR-086	BAR-086	12,70	6,35	1/2	1/4	0,217
BAR-212-L	BAR-212-L	15,50	2,55	-	-	0,106
BAR-013/292	BAR-013/292	15,87	3,18	5/8	1/8	0,136
BAR-049	BAR-049	15,87	4,76	5/8	3/16	0,204
BAR-088	BAR-088	15,87	6,35	5/8	1/4	0,272
BAR-014	BAR-014	19,05	3,18	3/4	1/8	0,163
BAR-050	BAR-050	19,05	4,76	3/4	3/16	0,245
BAR-089	BAR-089	19,05	6,35	3/4	1/4	0,326
BAR-015	BAR-015	22,22	3,18	7/8	1/8	0,191
BAR-052	BAR-052	22,22	4,76	7/8	3/16	0,286
BAR-016/293	BAR-016/293	25,40	3,18	1	1/8	0,218
BAR-053	BAR-053	25,40	4,76	1	3/16	0,326
BAR-091	BAR-091	25,40	6,35	1	1/4	0,435
BAR-160	BAR-160	25,40	12,70	1	1/2	0,875
BAR-019	BAR-019	31,75	3,18	1 1/4	1/8	0,273
BAR-054	BAR-054	31,75	4,76	1 1/4	3/16	0,408
BAR-093	BAR-093	31,75	6,35	1 1/4	1/4	0,544
--	BR35x3,5	35,00	3,50	-	-	0,331
BAR-022	BAR-022	38,10	3,18	1 1/2	1/8	0,327
BAR-057	BAR-057	38,10	4,76	1 1/2	3/16	0,490
BAR-096	BAR-096	38,10	6,35	1 1/2	1/4	0,653
-	TMR-927	40,00	8,85	-	-	0,959
BAR-098	BAR-098	44,45	6,34	1 3/4	1/4	0,764
BAR-388	BAR-388	50,00	2,00	-	-	0,270
BAR-027/294	BAR-027/294	50,80	3,18	2	1/8	0,436
BAR-061	BAR-061	50,80	4,76	2	3/16	0,653
BAR-100	BAR-100	50,80	6,35	2	1/4	0,870
BAR-137	BAR-137	50,80	9,52	2	3/8	1,312
BAR-168	BAR-168	50,80	12,70	2	1/2	1,748
-	TMR-798	51,80	2,00	-	-	0,282
BAR-141	BAR-141	63,50	9,52	2 1/2	3/8	1,637
BAR-032	BAR-032	76,20	3,18	3	1/8	0,654
BAR-106	BAR-106	76,20	6,35	3	1/4	1,312
BAR-175	BAR-175	76,20	12,70	3	1/2	2,611
BAR-090	BAR-090	88,88	25,40	-	1	0,382
-	TMR-1501	101,60	1,50	4	1/16	0,412
BAR-036	BAR-036	101,60	3,18	4	1/8	0,875
BAR-072	BAR-072	101,60	4,76	4	3/16	1,306
BAR-149	BAR-149	101,60	9,52	4	3/8	2,623
BAR-403	BAR-403	101,60	15,87	4	5/8	4,352
BAR-1279	TMR-1279	140,00	20,00	-	-	7,588
BAR-153	BAR-153	152,40	9,52	6	3/8	3,934
BAR-322	BAR-322L	170,00	5,00	-	-	2,304
COM CANTOS ARREDONDADOS						
-	TMR-649	15,00	2,00	-	--	0,082
BAR-2052	TMR-607	15,87	3,18	5/8	1/8	0,131
BAR-1028	BAR-1028	16,00	4,00	-	--	0,173
BAR-1032	BAR-1032	19,00	4,00	-	--	0,203



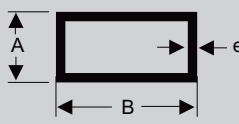
TUBO QUADRADO

Código Alcan / Outros	Código Tamboré	A Milímetros	e Milímetros	A Polegadas	e Polegadas	Peso Kg/m
TUB-4000	TUB-4000	9,53	1,20	3/8	1,20	0,111
TUB-4001	TUB-4001-L	12,70	1,30	1/2	-	0,160
TUB4060	TUB4060	12,70	1,50	1/2	-	0,181
-	TMR-1212	13,50	1,30	-	-	0,171
TUB-4002	TUB-4002	15,87	1,50	5/8	-	0,233
--	TMR-468	19,05	1,20	3/4	-	0,231
TUB-4003	TUB-4003	19,05	1,50	3/4	-	0,285
-	TMR-1863	25,00	2,00	-	-	0,499
--	TUB-4008-L	25,40	1,30	1	-	0,340
TUB-4008	TUB-4008	25,40	1,50	1	-	0,386
-	TMR-1632	30,00	4,00	-	-	1,127
--	TMB-190	31,75	1,10	1 1/4	-	0,365
-	TMB-149	31,75	1,20	1 1/4	-	0,397
TUB-4011	TUB-4011	31,75	1,50	1 1/4	-	0,491
--	TMR-464	38,10	1,10	1 1/2	-	0,441
TUB4064	TUB-4064	38,10	1,25	1 1/2	-	0,499
TUB-4014	TUB-4014	38,10	1,50	1 1/2	-	0,595
--	TUB-4020-A	50,80	1,30	2	-	0,697
--	TUB-4020-L	50,80	1,70	2	-	0,713
--	TUB-4020	50,80	1,90	2	-	1,011
TUB-4024	TUB-4024-L	76,20	1,58	3	1/16	1,276
TUB-4034	TUB-4034	80,00	-	-	1,80	1,525
TUB-4054	TUB-4054	101,60	2,50	4	-	2,685
TUB-4025	TUB-4025	101,60	3,80	4	-	4,030



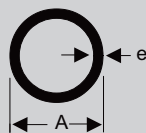
TUBO RETANGULAR

Código Alcan / Outros	Código Tamboré	B Milímetros	A Milímetros	e Milímetros	B Polegadas	A Polegadas	e Polegadas	Peso Kg/m
-	TMR-410	25,40	12,70	1,00	1	1/2	-	0,195
TUB-4501	TUB-4501	25,40	12,70	1,65	1	1/2	-	0,311
	TUB-070	25,40	23,40	2,00	1	-	-	0,198
TUB-4509	TUB-4509	30,00	20,00	2,00	-	-	-	0,499
-	TMR-1582	30,00	50,00	3,00	-	-	-	1,203
-	TUB-4545-L	38,10	25,40	1,00	1 1/2	1	-	0,333
TUB-4545	TMR-466	38,10	25,40	2,00	1 1/2	1	-	0,644
-	TMR-471	46,00	22,80	0,80	-	-	-	0,291
-	TMR-469	46,00	22,80	1,00	-	-	-	0,369
TUB-4536	TUB-4536-L	50,80	12,70	1,30	2	1/2	-	0,428
TUB-4576	TUB-4576	50,80	25,40	1,00	2	1	-	0,402
TUB-4563	TUB-4563	50,80	25,40	1,20	2	1	-	0,482
TUB-4560	TUB-4560	50,80	25,40	1,50	2	1	-	0,596
TUB-4504	TUB-4504	50,80	25,40	2,00	2	1	-	0,784
TUB-4589	TUB-4589	50,80	25,40	3,18	2	1	1/8	1,283
TUB-4513	TUB4513-L	50,80	38,10	1,50	2	1 1/2	-	0,698
-	TMR-1179	55,00	12,70	1,10	-	1/2	-	0,390
-	TUB-4543-L	60,33	38,10	1,30	2 3/8	1 1/2	-	0,675
TUB-4543	TUB-4543	60,33	38,10	1,70	2 3/8	1 1/2	-	0,875
-	TMR-1153	70,00	23,20	1,00	-	-	-	0,496
-	TMR-1208	70,00	40,00	4,00	-	-	-	2,211
-	* TE-001	76,20	25,40	1,50	3	1	-	0,799
TUB-4591	TUB-4591-L	76,20	25,40	1,58	3	1	1/16	0,843
TUB-4517	TUB-4517	76,20	38,10	2,00	3	1 1/2	-	1,190
TUB-4518	TUB-4518	76,20	38,10	3,05	3	1 1/2	-	1,789
TUB-4528	TUB-4528L	76,20	50,80	2,00	3	2	-	1,333
TUB-4537	TUB-4537	101,60	38,10	2,50	4	1 1/2	-	1,827
-	TUB-4599-A	101,60	50,80	1,69	4	2	-	1,366
-	TUB-4599-L	101,60	50,80	2,00	4	2	-	1,609
TUB-4599	TUB-4599	101,60	50,80	2,40	4	2	-	1,920
TUB-4530	TUB-4530	101,60	50,80	3,05	4	2	-	2,418
TUB-4559	TUB-4559	152,40	50,80	3,00	6	2	-	3,206
-	TUB-4603L	152,40	76,20	3,20	6	3	-	3,832




TUBO RETANGULAR COM SUPORTE PARA MACHO INVERTIDO

Código Alcan / Outros	Código Tamboré	B Milímetros	A Milímetros	e Milímetros	B Polegadas	A Polegadas	e Polegadas	Peso Kg/m
TUB-4599	TMR-1136	101,60	50,80	1,69	4	2	-	1,366




TUBO REDONDO

Código Alcan / Outros	Código Tamboré	A Milímetros	e Milímetros	A Polegadas	e Polegadas	Peso Kg/m
-	TUB-793	7,93	1,58	5/16	1/16	0,086
TUB-003	TUB-003L	9,52	1,20	3/8	-	0,107
TUB-003	TUB-003	9,52	1,58	3/8	1/16	0,108
-	TUB-009L	12,70	1,10	1/2	-	0,108
TUB-009	TUB-009	12,70	1,24	1/2	-	0,117
-	TUB-013	13,00	3,50	-	-	0,284
-	TUB-018-L	15,87	1,07	5/8	-	0,134
TUB-018	TUB-018	15,87	1,24	5/8	-	0,154
TUB-019	TUB-019	15,87	1,58	5/8	1/16	0,192
TUB-021	TUB-021	15,87	3,17	5/8	1/8	0,341
-	TMR-461	19,05	1,00	3/4	-	0,153
TUB-027	TUB-027	19,05	1,24	3/4	-	0,188
TUB-028	TUB-028	19,05	1,50	3/4	-	0,234
TUB-029	TUB-029	19,05	2,38	3/4	-	0,336
TUB-036	TUB-036	22,22	1,00	7/8	-	0,180
TUB-037	TUB-037	22,22	1,24	7/8	-	0,222
TUB-038	TUB-038	22,22	1,58	7/8	1/16	0,280
TUB-039	TUB-039	22,22	2,00	7/8	-	0,330
TUB-044	TUB-044	25,40	1,00	1	-	0,209
TUB-045	TUB-045	25,40	1,24	1	-	0,254
TUB-046	TUB-046	25,40	1,58	1	1/16	0,319
TUB-222	TUB-222	25,40	2,00	2	-	0,398
TUB-563	TUB-563	25,40	2,50	1	-	0,482
TUB-048	TUB-048	25,40	3,17	1	1/8	0,602
TUB-462	TUB-462	28,57	1,05	1 1/18	-	0,246
TUB-461	TUB-461	31,75	1,00	1 1/4	-	0,263
TUB-058	TUB-058	31,75	1,58	1 1/4	1/16	0,406
TUB-061	TUB-061	31,75	3,18	1 1/4	1/8	0,770
-	TMB-108	34,93	1,00	1 3/8	-	0,288
TUB-069	TUB-069	38,10	1,50	1 1/2	-	0,467
TUB-215	TUB-215	38,10	2,38	1 1/2	3/32	0,723
TUB-070	TUB-070	38,10	3,17	1 1/2	1/8	0,943
-	TUB-2512	50,70	1,20	-	-	0,507
TUB-610	TUB-610	50,80	1,58	2	1/16	0,664
TUB-092	TUB-092	50,80	3,18	2	1/8	1,287
TMR-1156	TMR-1156	63,50	1,58	2 1/2	1/16	0,834
-	TMR-692	63,50	3,00	2 1/2	-	1,545
TUB-503	TUB-503	76,20	1,27	3	-	0,810
TUB-636	TUB-636-L	76,20	1,50	3	-	0,954
-	TMR-992	86,30	1,60	-	-	1,068
-	TMR-991	98,50	1,75	-	-	1,444
TUB-504	TUB-504	101,60	1,27	4	-	1,085
TUB-326	TUB-326	101,60	1,50	4	-	1,276
TUB-152	TUB-152-L	101,60	2,00	4	-	1,694



VERGALHÕES REDONDO

Código Alcan/Outros	Código Tamboré	A Milímetros	A Polegadas	Peso Kg/m
VER-002	VER-002	6,35	1/4	0,086
VER-004	VER-004	7,93	5/16	0,133
VER-007	VER-007	9,52	3/8	0,193
VER-009	VER-009	11,11	7/16	0,263
VER-010	VER-010	12,00	-	0,306
VER-011	VER-011	12,70	1/2	0,342
VER-012	VER-012	14,30	-	0,434
VER-014	VER-014	15,87	5/8	0,536
VER-016	VER-016	19,05	3/4	0,772
VER-018	VER-018	22,22	7/8	1,050
VER-021	VER-021	25,40	1	1,371
VER-024	VER-024	28,57	1 1/8	1,734
VER-027	VER-027	31,75	1 1/4	2,140
VER-029	VER-029	33,30	-	2,363
VER-030	VER-030	34,92	1 3/8	2,591
VER-032	VER-032	38,10	1 1/2	3,078
VER-034	VER-034	41,27	1 5/8	3,620
VER-036	VER-036	44,45	1 3/4	4,197
VER-040	VER-040	50,80	2	5,490
VER-050	VER-050	57,15	2 1/4	6,923
VER-051	VER-051	69,85	2 3/4	10,343

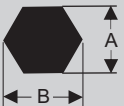


VERGALHÕES QUADRADOS

Código Alcan / Outros	Código Tamboré	A Milímetro	A Polegada	Peso Kg/m
VER-4001	VER-4001	6,00	-	0,097
VER-4002	VER-4002	6,35	1/4	0,108
VER-4003	VER-4003	7,93	5/16	0,170
VER-4006	VER-4006	9,52	3/8	0,246
VER-4008	VER-4008	12,70	1/2	0,435
VER-4011	VER-4011	15,87	5/8	0,680
VER-4013	VER-4013	19,05	3/4	0,980
VER-4017	VER-4017	25,40	1	1,742
VER-4022	VER-4022	38,10	1 1/2	3,930
VER-4026	VER-4026	50,86	2	6,993

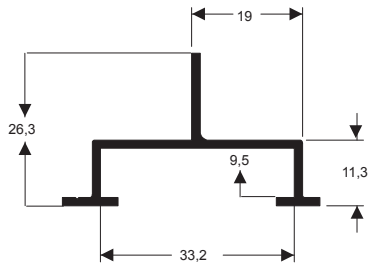
VERGALHÕES QUADRADOS - COM 3 CANTOS ARREDONDADOS

Código Alcan / Outros	Código Tamboré	A Milímetro	A Polegada	Peso Kg/m
--	TMR-1177	25,40	1	1,682

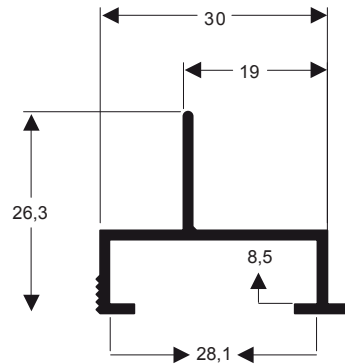


VERGALHÕES SEXTAVADOS

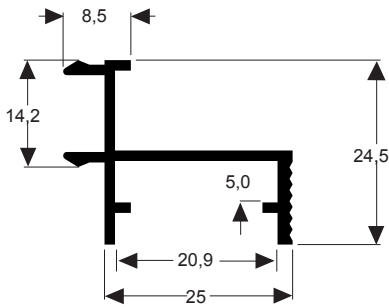
Código Alcan/Outros	Código Tamboré	A Milímetros	B Milímetros	B Polegadas	Peso Kg/m
VER-6003	VER-6003	9,52	11,00	3/8	0,212
VER-6009	VER-6009	19,05	22,00	3/4	0,851
VER-6015	VER-6015	28,57	33,00	1 1/8	1,916
VER-6017	VER-6017	31,75	36,66	1 1/4	2,366
VER-6019	VER-6019	34,94	40,35	1 3/8	2,865
VER-6021	VER-6021	38,10	44,00	1 1/2	3,407



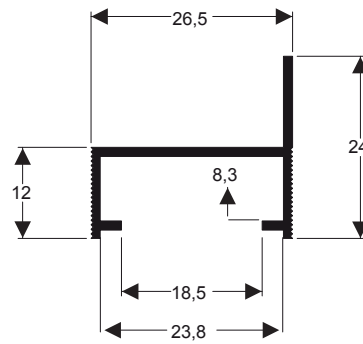
Y-206
0,274 kg/m



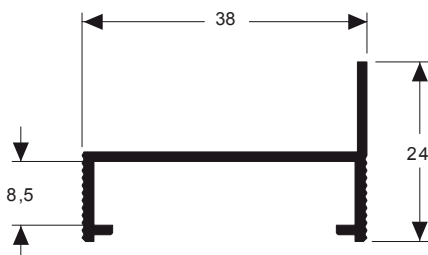
Y-281
0,301 kg/m



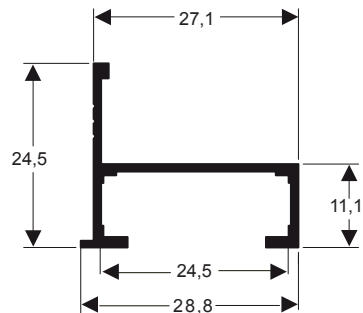
CM-047
0,303 kg/m



CM-063
0,203 kg/m

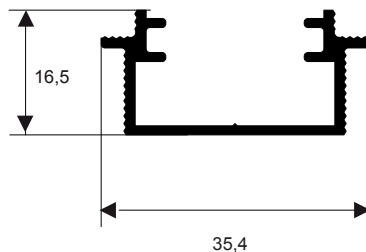


CM-060
0,276 kg/m

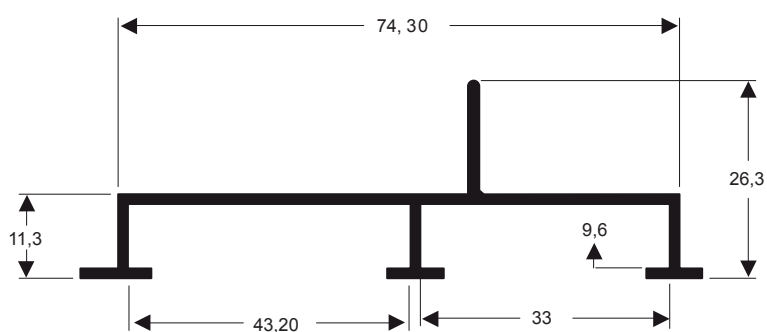


Y-721
0,195 kg/m

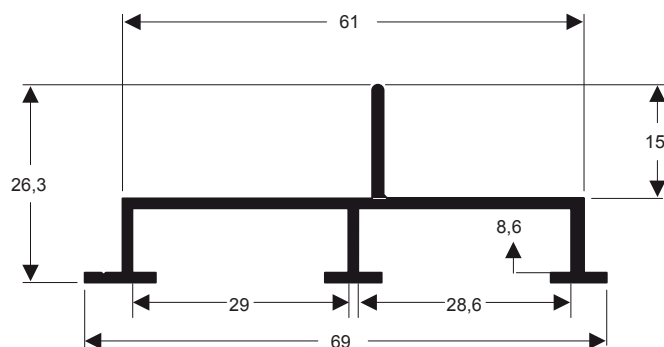
As medidas são ilustrativas, podendo estar fora de escala.



CM-103
0,287 kg/m



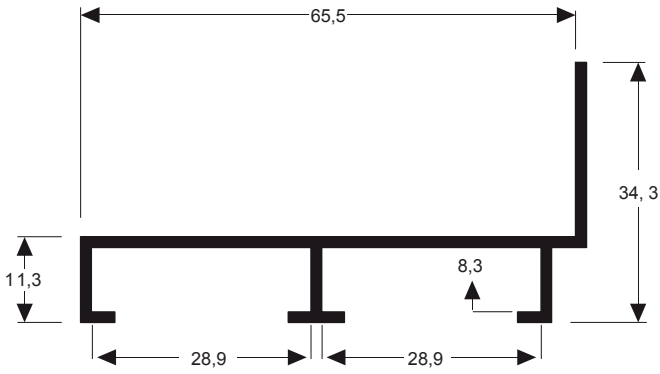
E-495
0,531 kg/m



E-494
0,480 kg/m

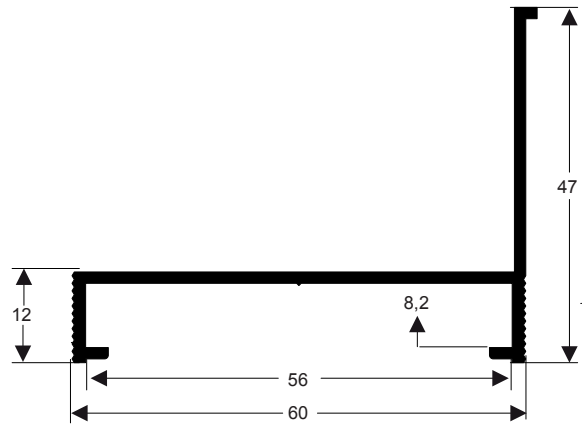
As medidas são ilustrativas, podendo estar fora de escala.

GRUPO TAMBORÉ ALUMÍNIO - TEL. +55 15 3235.2100 - EMAIL: VENDAS@GRUPOTAMBOREALUMINIO.IND.BR



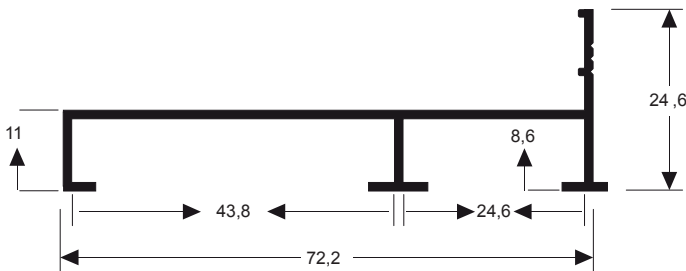
Y-715

0,493 kg/m



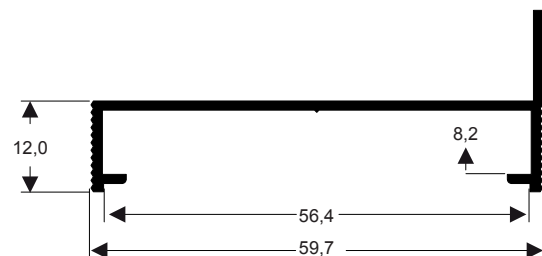
CM-173

0,509 kg/m



Y-687

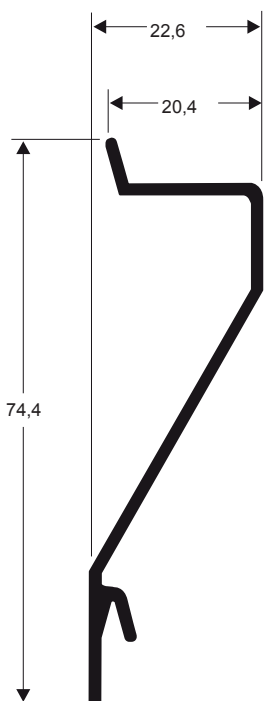
0,461 kg/m



CM-174

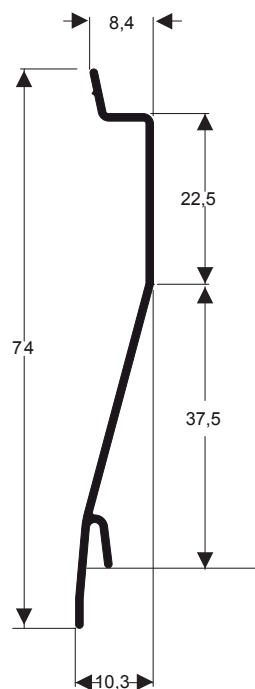
0,330 kg/m

As medidas são ilustrativas, podendo estar fora de escala.



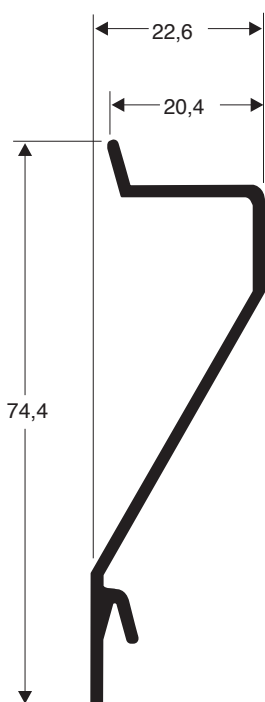
Z-203

0,293 kg/m



Z-201

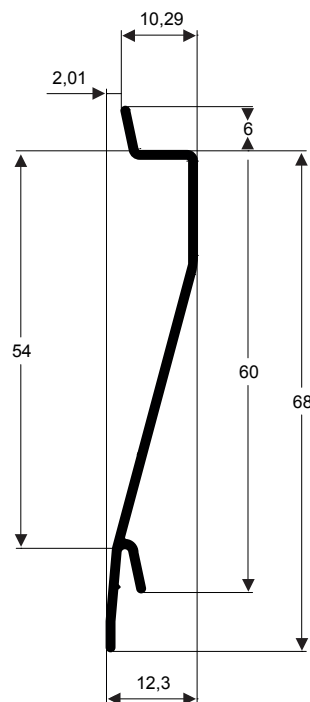
0,238 kg/m



TMS-285

(VZ-006)

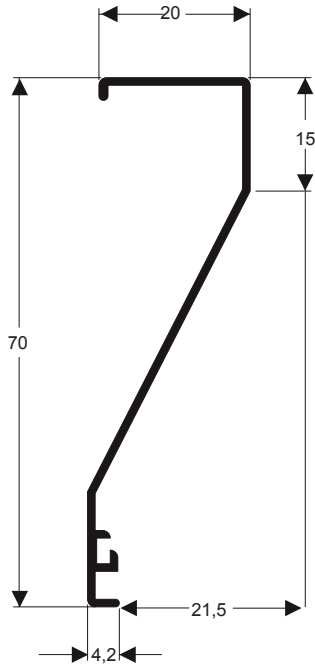
0,284 kg/m



VZ-051

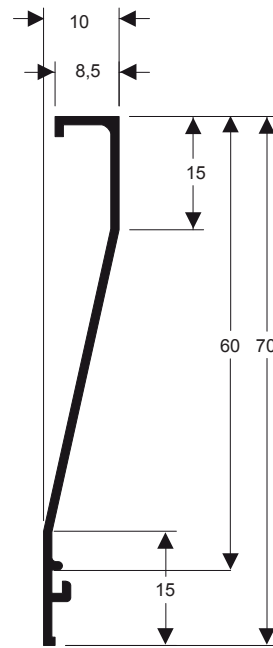
0,268 kg/m

As medidas são ilustrativas, podendo estar fora de escala.



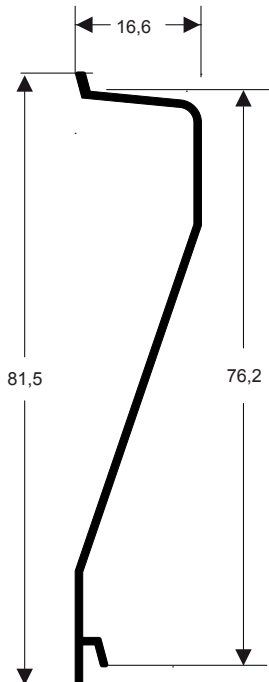
Z-148

0,248 kg/m



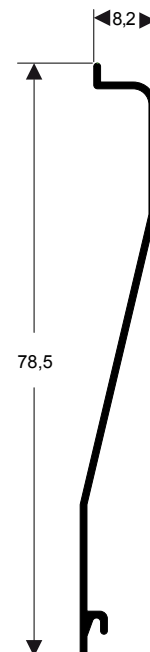
Z-163

0,258 kg/m



TMB-168

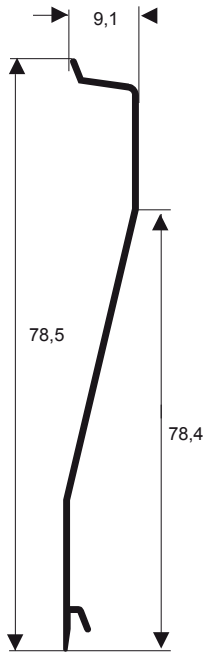
0,279 kg/m



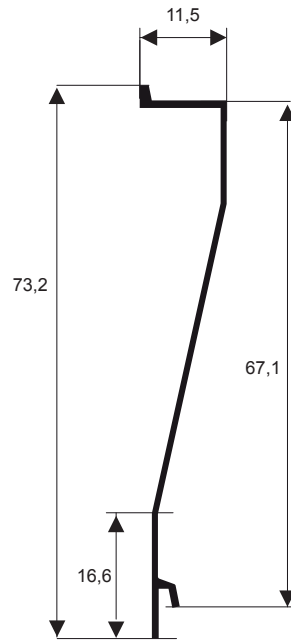
VZ-017

0,222 kg/m

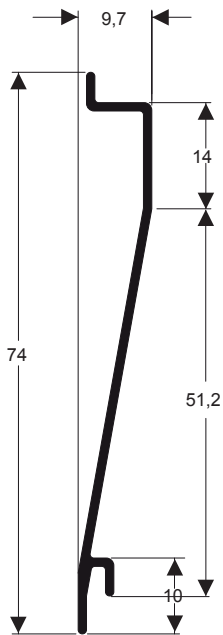
As medidas são ilustrativas, podendo estar fora de escala.



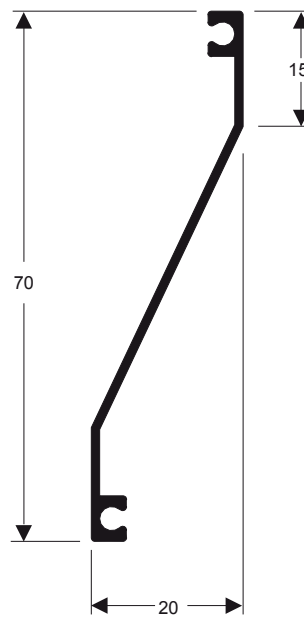
VZ-014
0,160 kg/m



VZ-016
0,268 kg/m

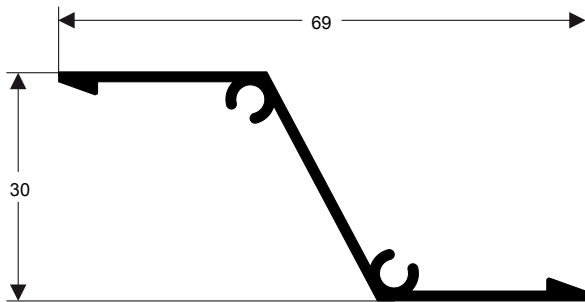


VZ-024
0,268 kg/m

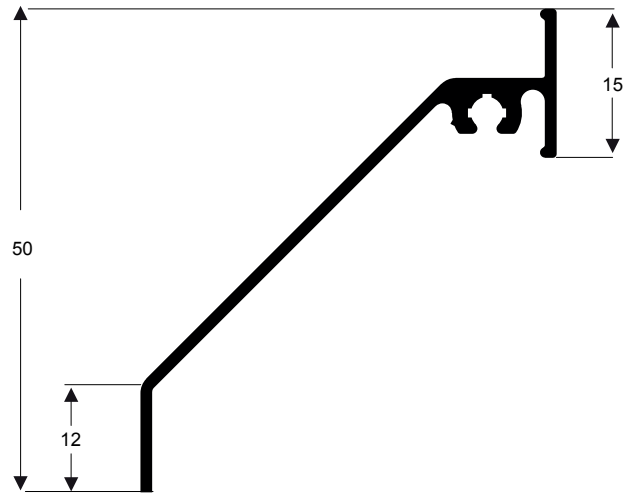


TMR-803
(Z-145)
0,286 kg/m

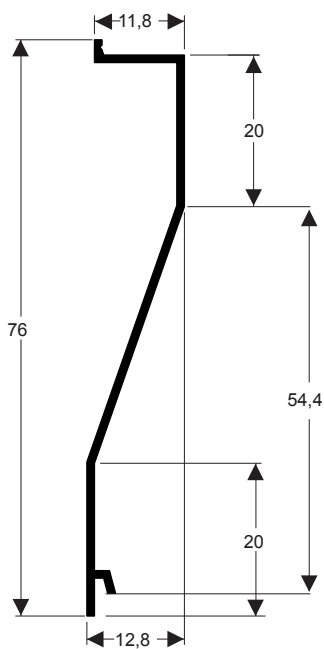
As medidas são ilustrativas, podendo estar fora de escala.



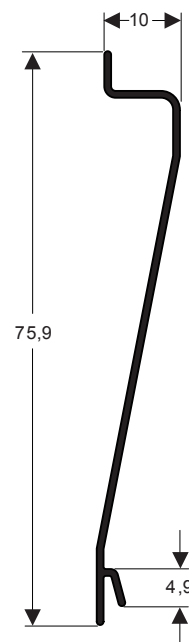
VZ-060
0,393 kg/m



Z-248
0,298 kg/m

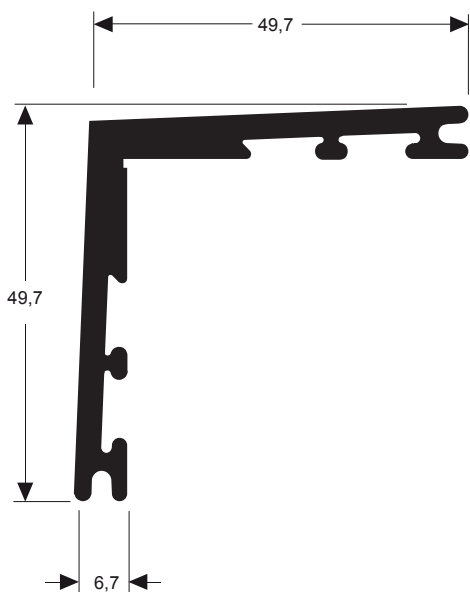


TMB-053
0,252 kg/m

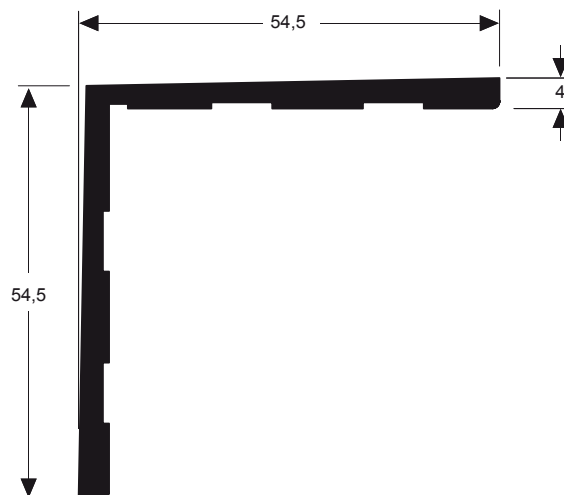


TMR-779
0,213 kg/m

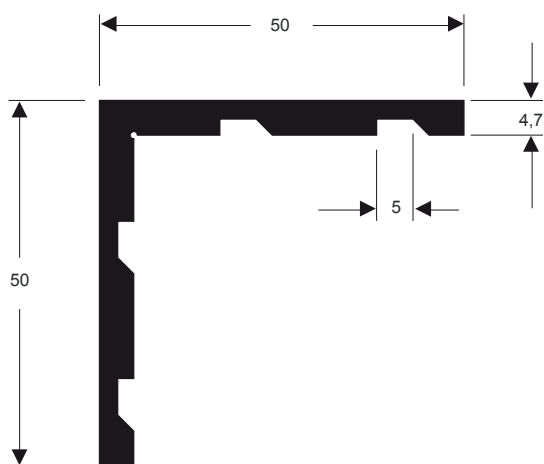
As medidas são ilustrativas, podendo estar fora de escala.



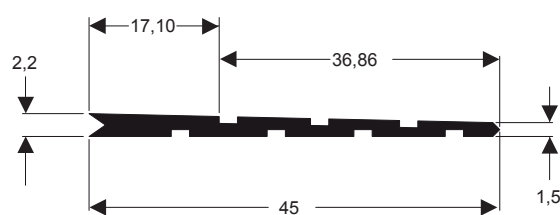
CL-006
1,112 kg/m



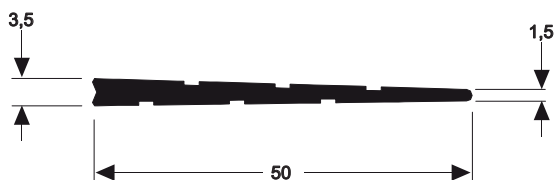
CL-007
0,917 kg/m



L-566
1,088 kg/m

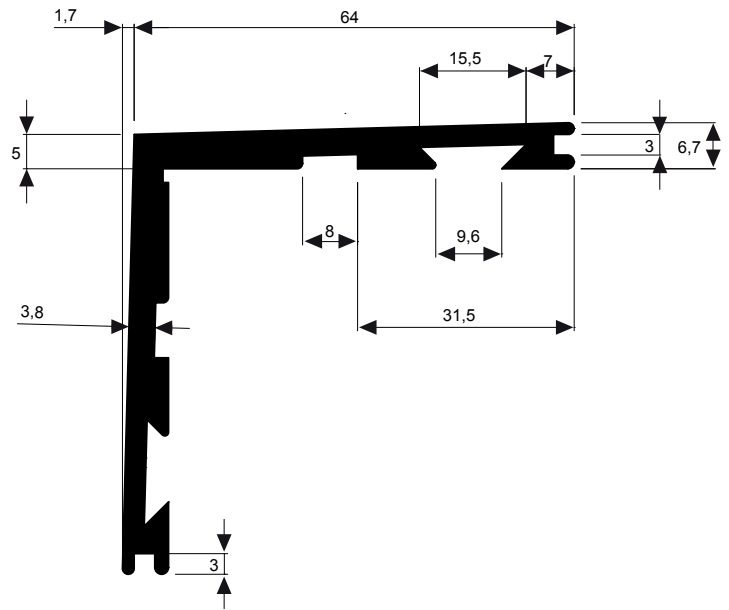


CL-046
0,206 kg/m



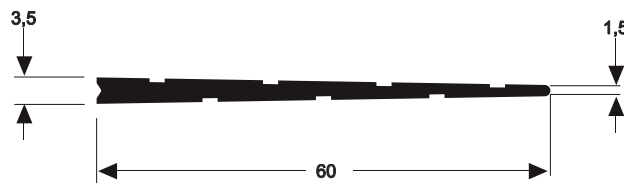
CL-011
0,319 kg/m

As medidas são ilustrativas, podendo estar fora de escala.



L - 468

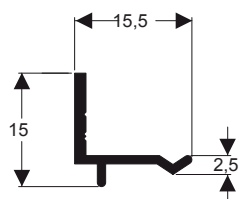
1,577 kg/m



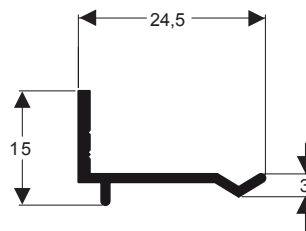
BAR-4037

0,382 kg/m

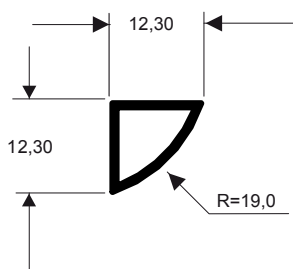
As medidas são ilustrativas, podendo estar fora de escala.

**L-431**

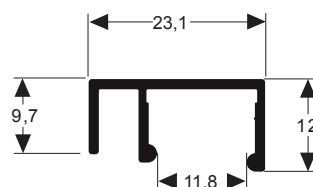
0,100 kg/m

**L-432**

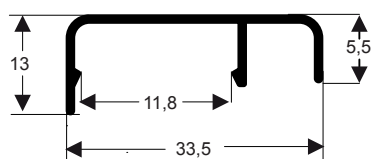
0,125 kg/m

**TMR-1221**

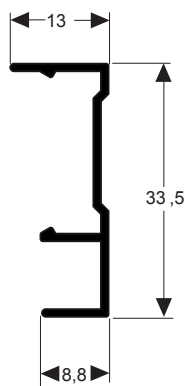
0,114 kg/m

**ME-092**

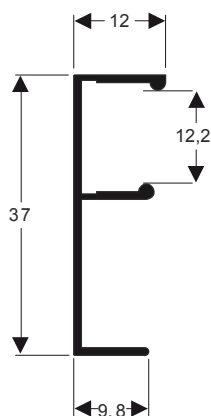
0,162 kg/m

**E-613**

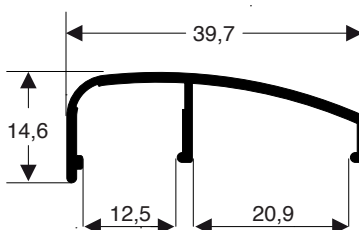
0,165 kg/m

**E-504**

0,172 kg/m

**MP-347**

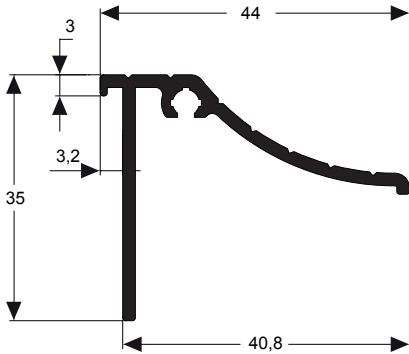
0,182 kg/m

**DP-024**

0,236 kg/m

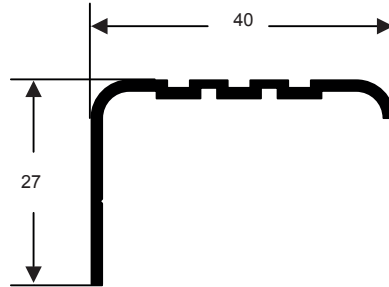
As medidas são ilustrativas, podendo estar fora de escala.

GRUPO TAMBORE ALUMÍNIO - TEL. +55 15 3235.2100 - EMAIL: VENDAS@GRUPOTAMBOREALUMINIO.IND.BR



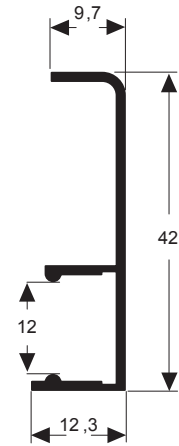
CM-169

0,431 kg/m



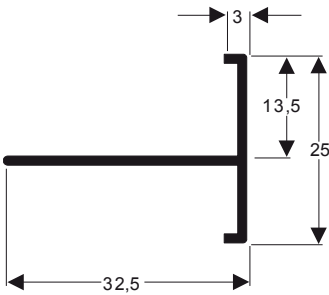
ME-013

0,266 kg/m



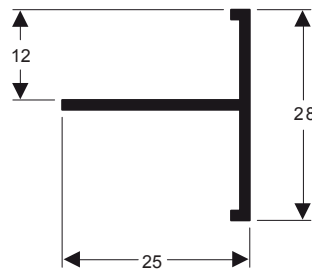
MN-014

0,212 kg/m



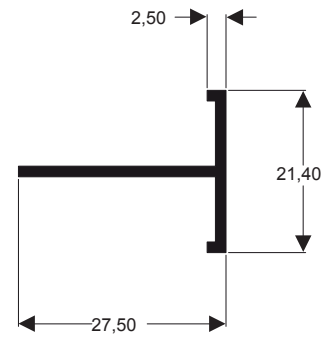
T-102

0,192 kg/m



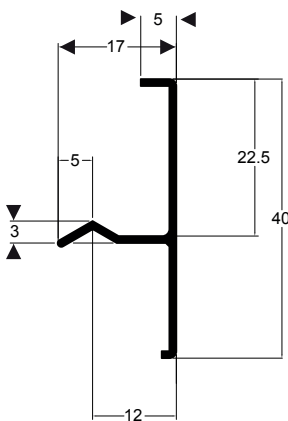
T-095

0,190 kg/m



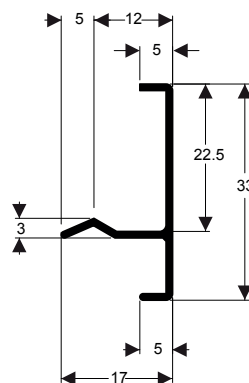
T-155

0,184 kg/m



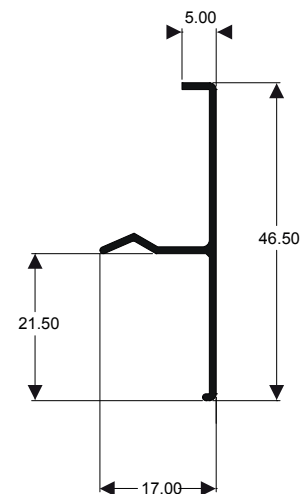
T-124

0,169 kg/m



T-122

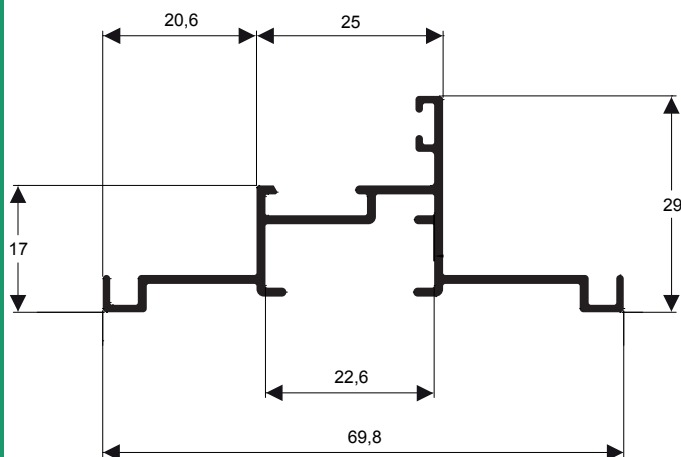
0,156 kg/m



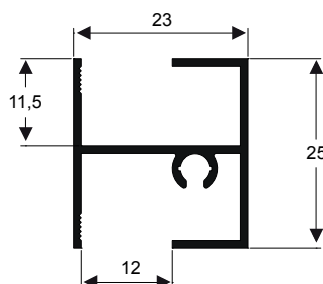
T-136

0,184 kg/m

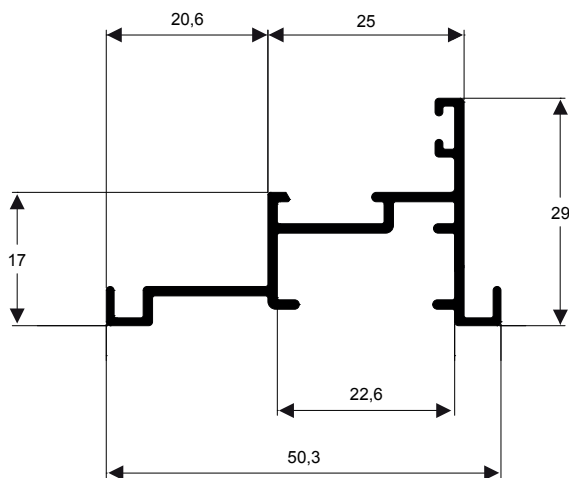
As medidas são ilustrativas, podendo estar fora de escala.



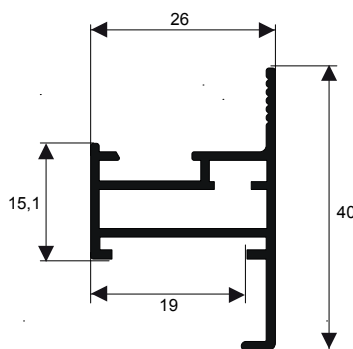
TMR-1594
0,461 kg/m



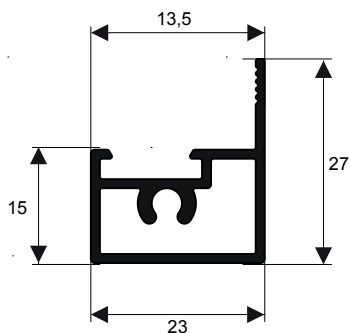
TMR-1664
0,266 kg/m



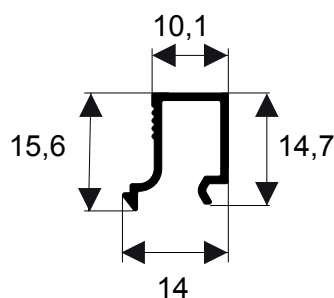
TMR-1665
0,393 kg/m



TMR-1666
0,404 kg/m

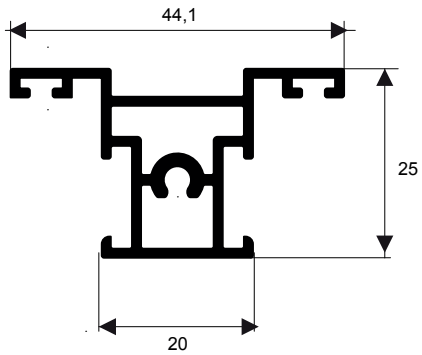


TMR-1667
0,338 kg/m



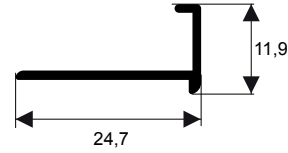
TMR-1668
0,122 kg/m

As medidas são ilustrativas, podendo estar fora de escala.



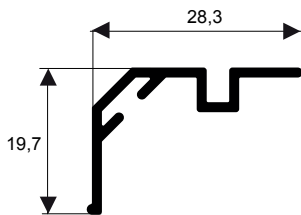
TMR-1669

0,523 kg/m



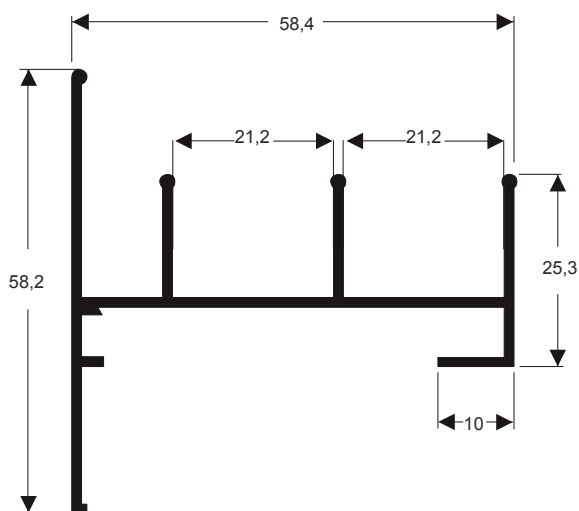
TMR-1670

0,108 kg/m



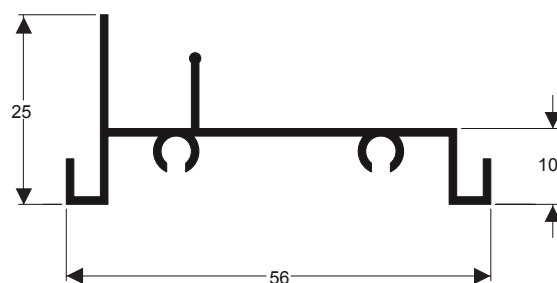
TMR-1671

0,184 kg/m



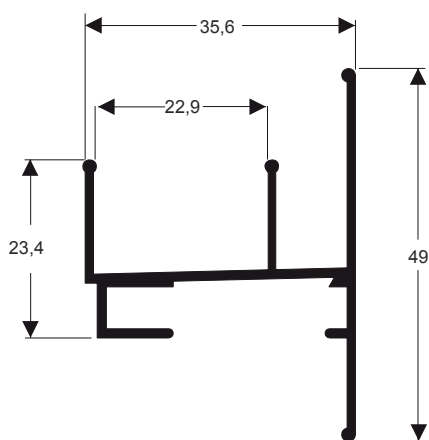
TMR-750
(CR-046)

0,658 kg/m



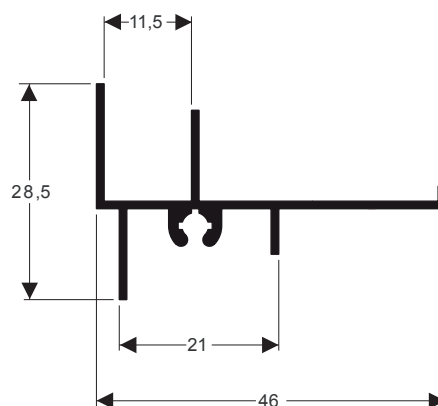
TMB-046
(CR-073)

0,350 kg/m



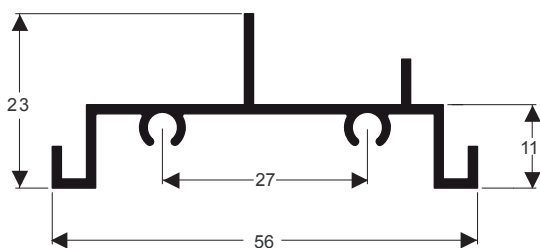
TMR-751
(CR-056)

0,436 kg/m



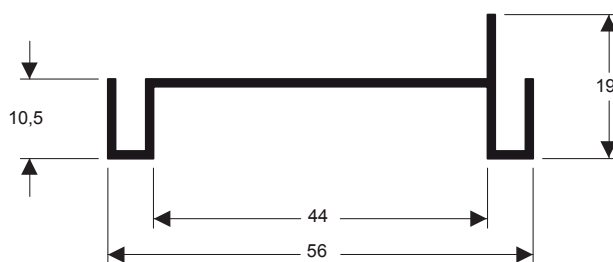
TMB-054
(CR-074)

0,303 kg/m



TMB-043
(CR-072)

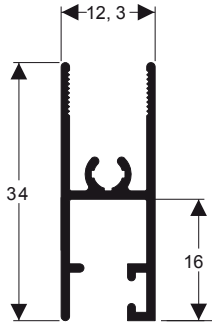
0,333 kg/m



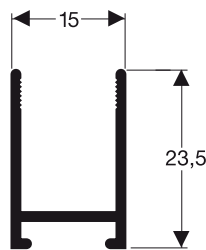
TMB-042
(CR-071)

0,277 kg/m

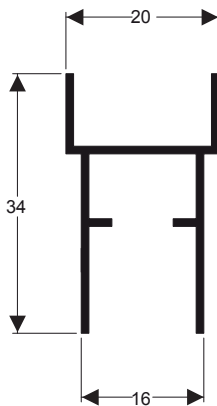
As medidas são ilustrativas, podendo estar fora de escala.



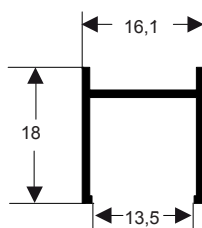
TMR-643
0,282 kg/m



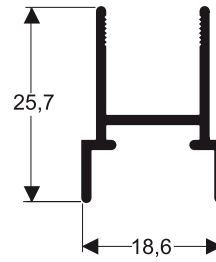
TMR-645
0,181 kg/m



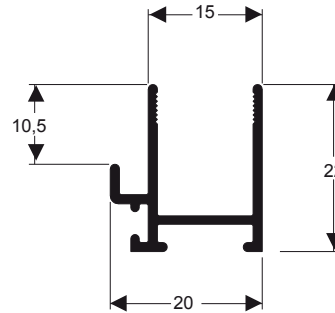
TMB-041
0,249 kg/m



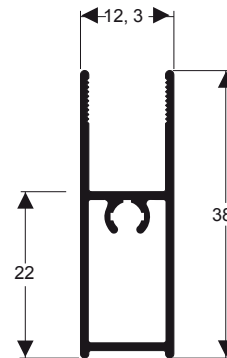
TMB-052
0,138 kg/m



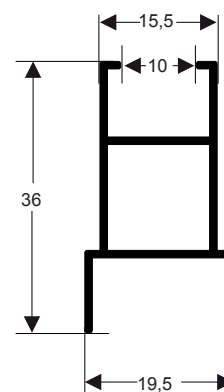
TMR-644
0,107 kg/m



TMR-646
0,225 kg/m

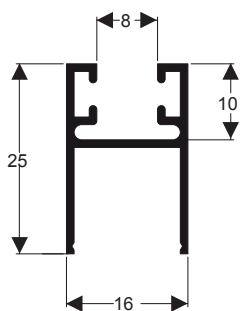


TMR-642
0,309 kg/m

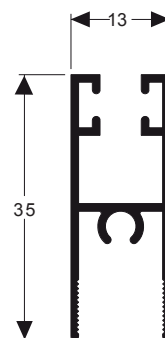


TMB-173
0,287 kg/m

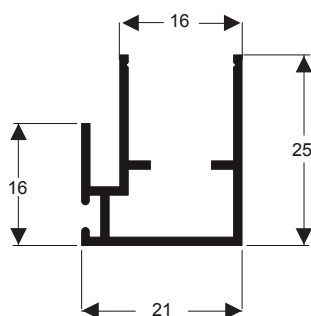
As medidas são ilustrativas, podendo estar fora de escala.



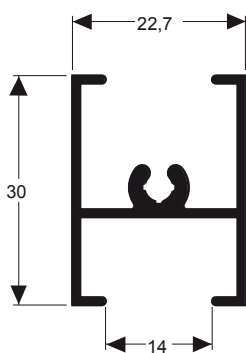
TMB-609
0,222 kg/m



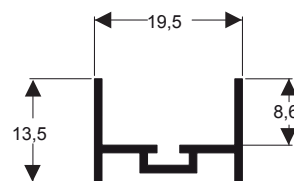
TMB-048
0,284 kg/m



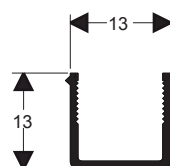
TMB-049
0,267 kg/m



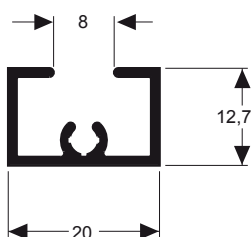
TMR-639
0,322 kg/m



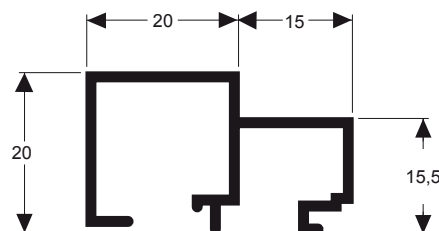
TMB-050
0,139 kg/m



TMB-051
0,097 kg/m

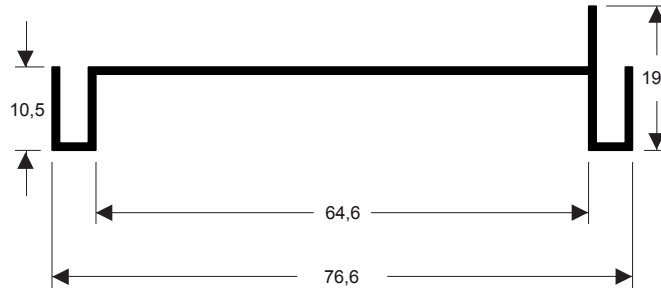


TMR-647
0,187 kg/m

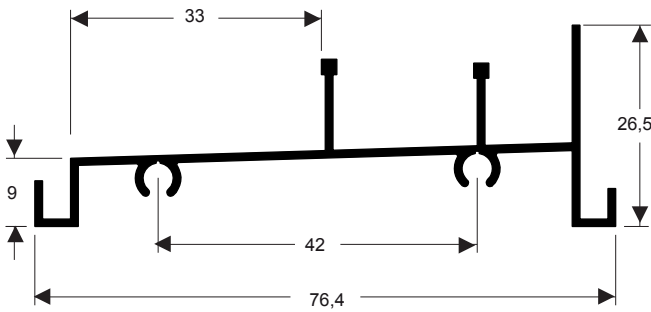


TMR-637
0,314 kg/m

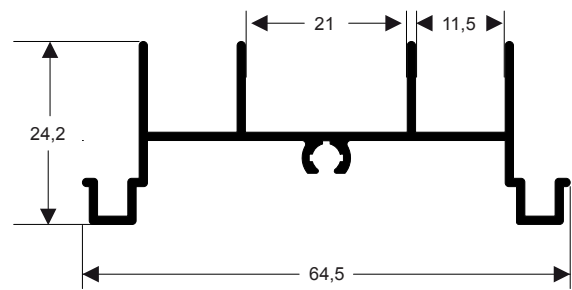
As medidas são ilustrativas, podendo estar fora de escala.



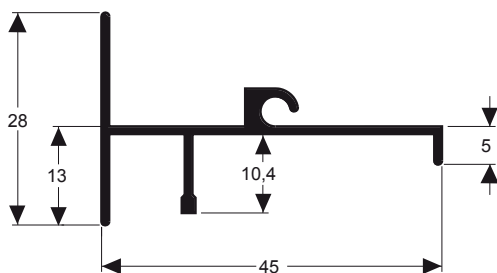
TMB-044
0,333 kg/m



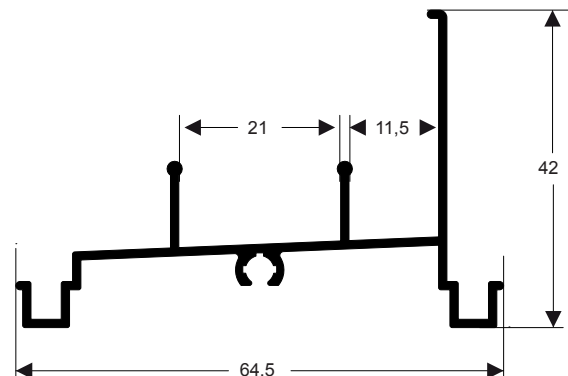
TMB-045
0,447 kg/m



TMB-174
0,355 kg/m

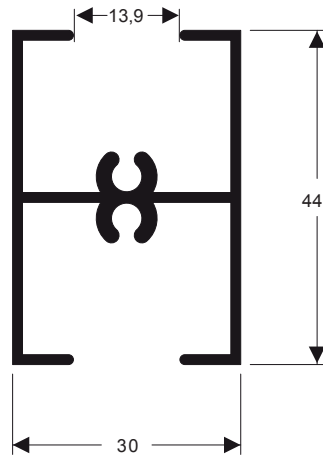


TMR-641
0,284 kg/m

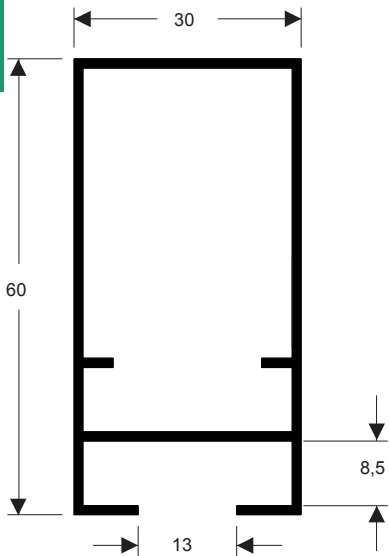


TMB-172
0,480 kg/m

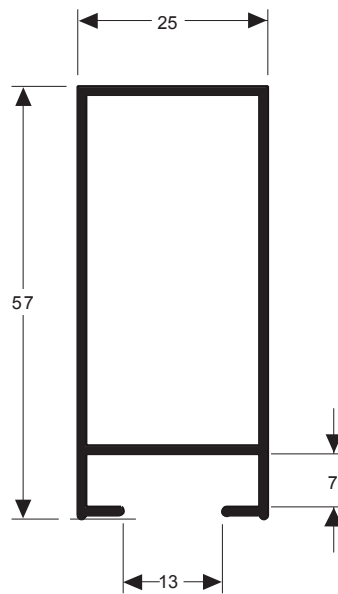
As medidas são ilustrativas, podendo estar fora de escala.



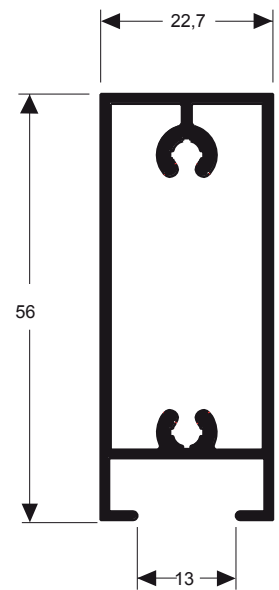
**TMB-068
(CR-058)**
0,623 kg/m



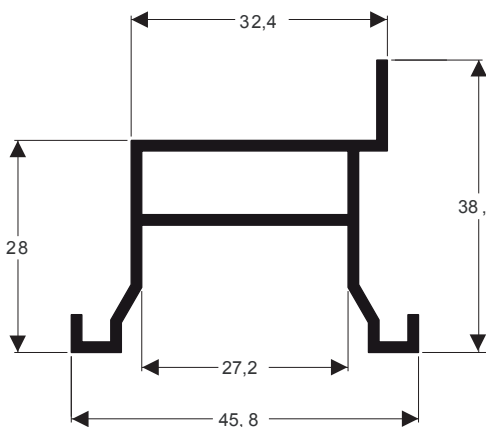
**TMB-067
(AT-003)**
0,645 kg/m



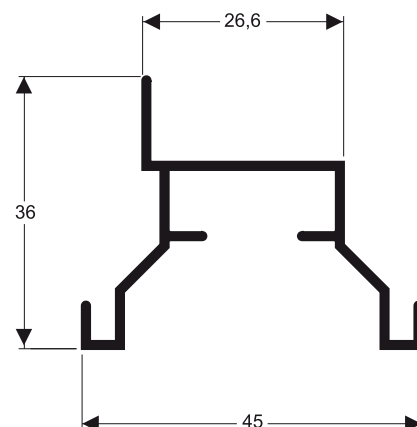
TMR-636
0,504 kg/m



TMR-638
0,686 kg/m

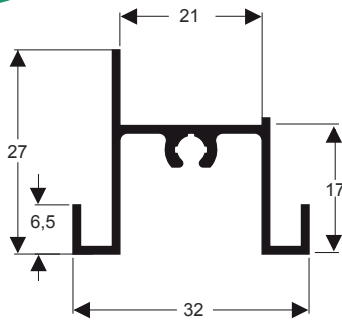


**TMB-066
(TR-039)**
0,542 kg/m

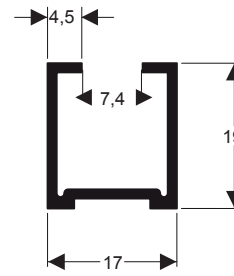


TMR-640
0,322 kg/m

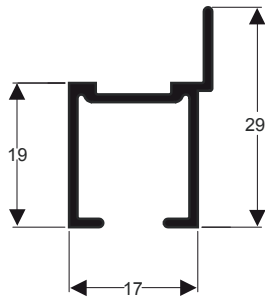
As medidas são ilustrativas, podendo estar fora de escala.



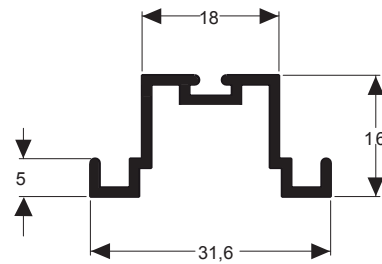
CR-051
0,255 kg/m



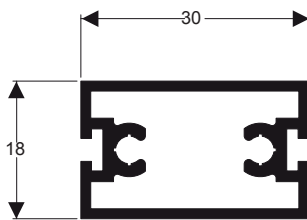
CR-052
0,203 kg/m



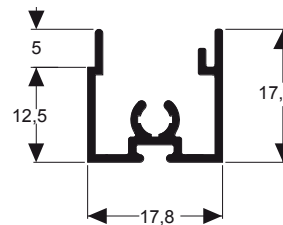
CR-053
0,222 kg/m



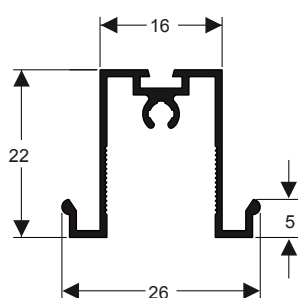
CR-055
0,247 kg/m



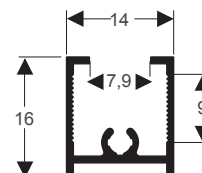
**TMB-069
(TRI-006)**
0,472 kg/m



TMR-686
0,203 kg/m

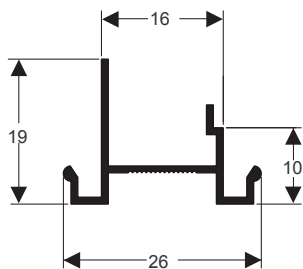


TMR-552
0,222 kg/m

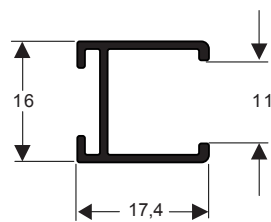


TMR-553
0,130 kg/m

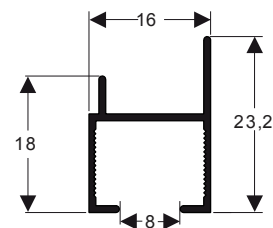
As medidas são ilustrativas, podendo estar fora de escala.



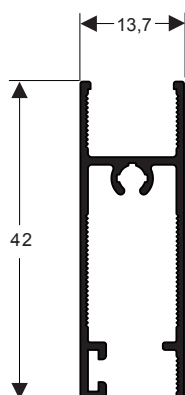
TMR-554
0,154 kg/m



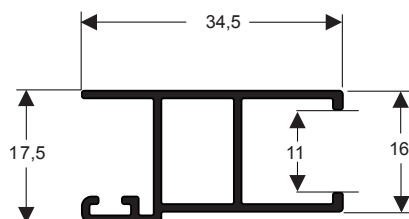
TMR-775
0,153 kg/m



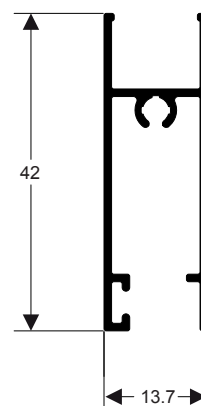
TMR-555
0,141 kg/m



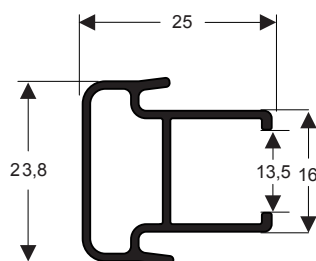
TMR-781
0,320 kg/m



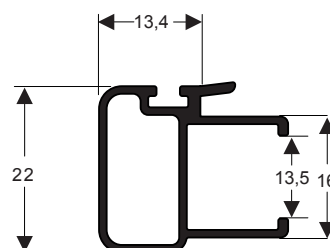
TMR-778
0,295 kg/m



TMR-780
0,286 kg/m

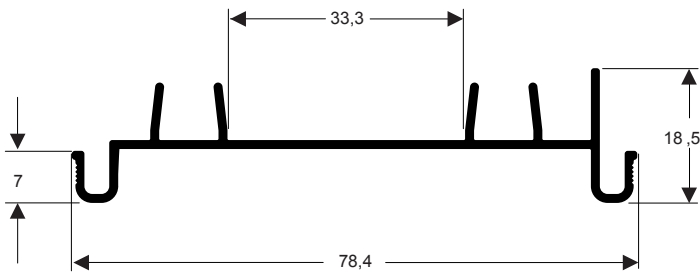


TMR-777
0,281 kg/m

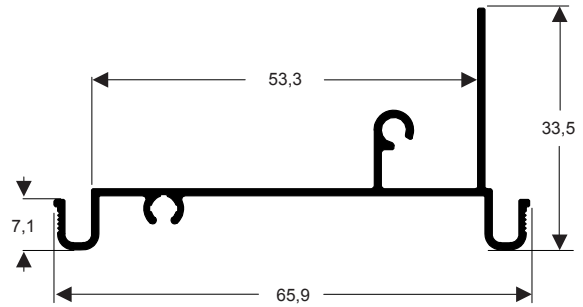


TMR-776
0,286 kg/m

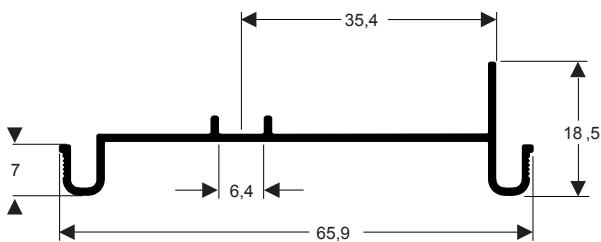
As medidas são ilustrativas, podendo estar fora de escala.



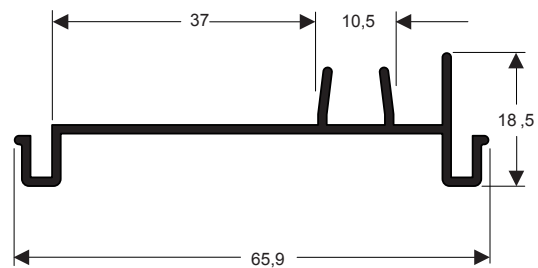
TMR-774
0,387 kg/m



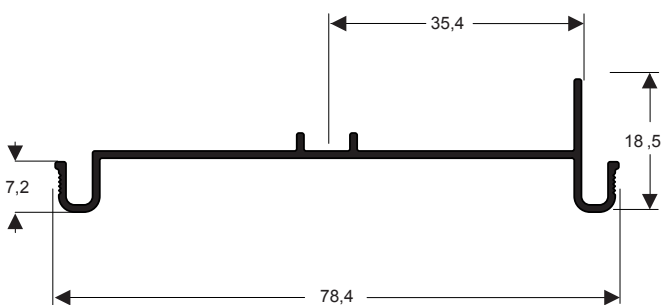
TMR-815
0,382 kg/m



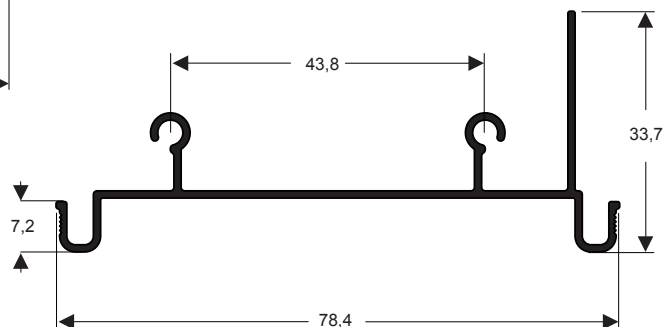
TMR-816
0,282 kg/m



TMR-917
0,380 kg/m

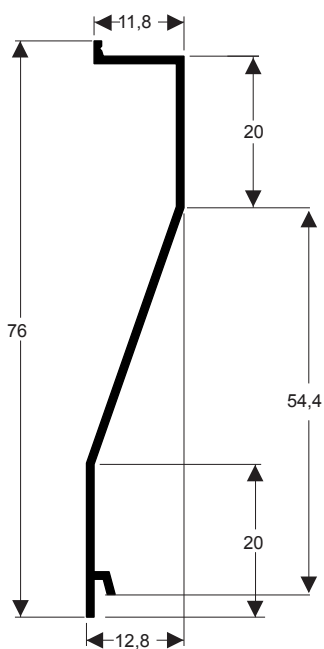


TMR-773
0,314 kg/m



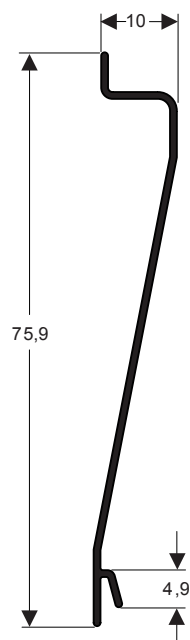
TMR-772
0,435 kg/m

As medidas são ilustrativas, podendo estar fora de escala.



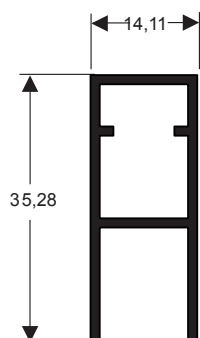
TMB-053

0,252 kg/m



TMR-779

0,213 kg/m

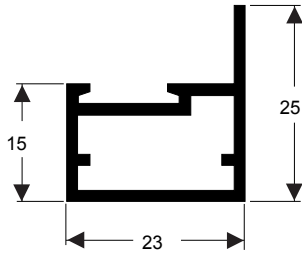


TMR-814

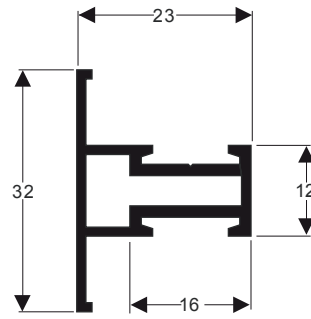
0,417 kg/m

As medidas são ilustrativas, podendo estar fora de escala.

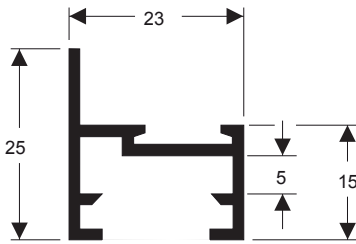
GRUPO TAMBORÉ ALUMÍNIO - TEL. +55 15 3235.2100 - EMAIL: VENDAS@GRUPOTAMBOREALUMINIO.IND.BR



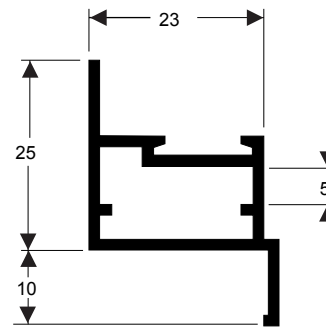
P-335
0,333 kg/m



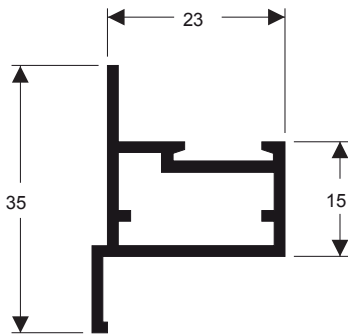
P-334
0,352 kg/m



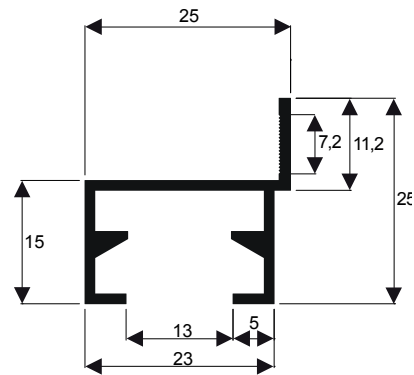
Y-420
0,285 kg/m



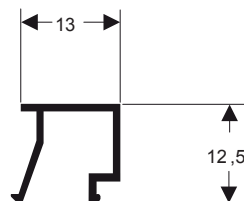
P-336
0,381 kg/m



P-337
0,381 kg/m

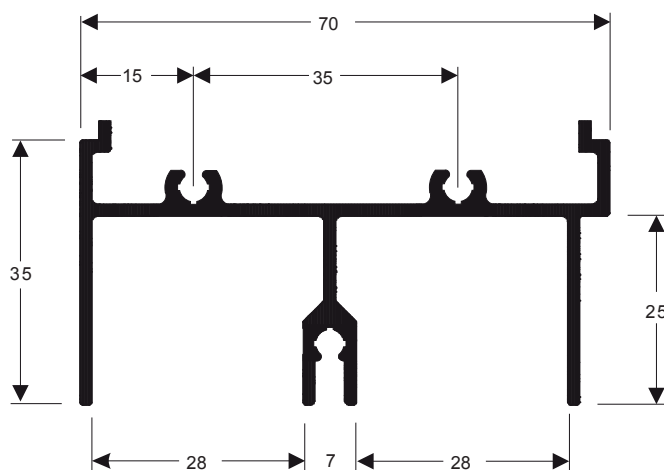


Y-418
0,258 kg/m



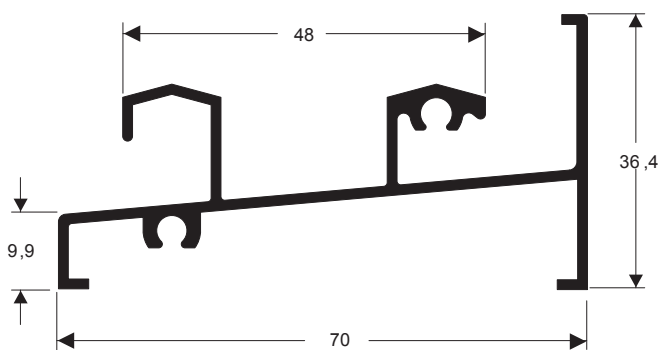
U-804
0,108 kg/m

As medidas são ilustrativas, podendo estar fora de escala.



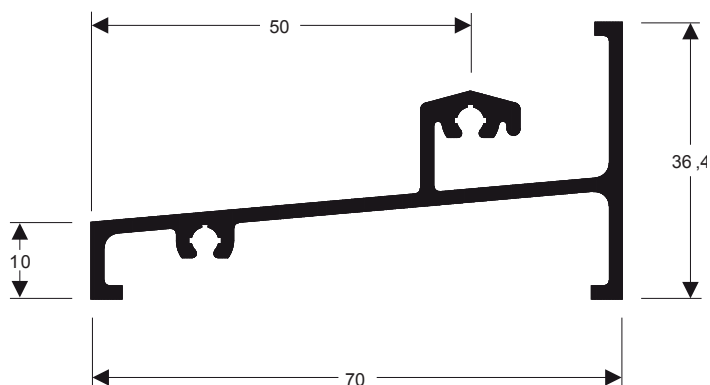
E-290

0,900 kg/m



Z-176

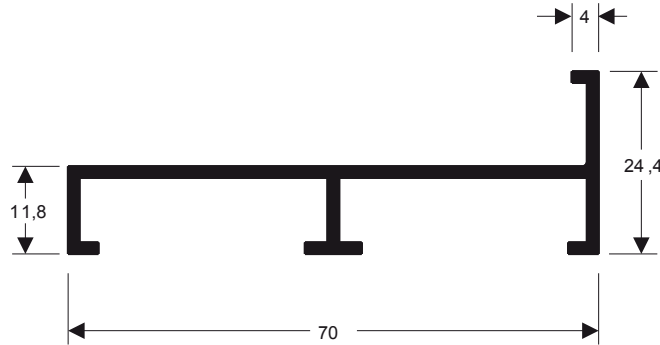
0,724 kg/m



Z-174

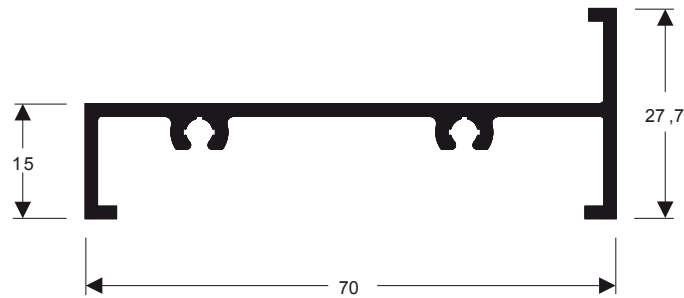
0,634 kg/m

As medidas são ilustrativas, podendo estar fora de escala.



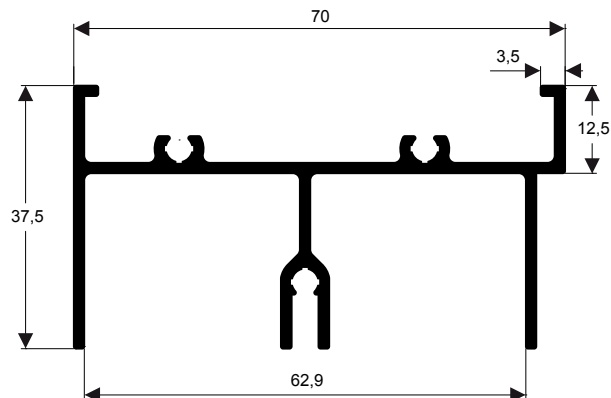
E-277

0,453 kg/m



Z-175

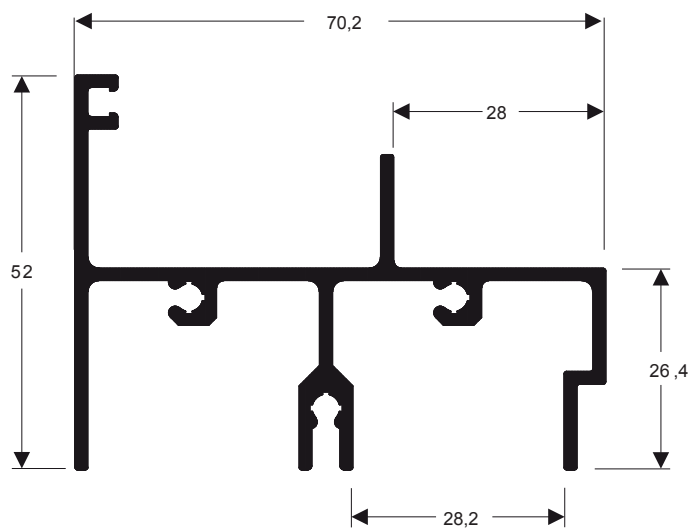
0,509 kg/m



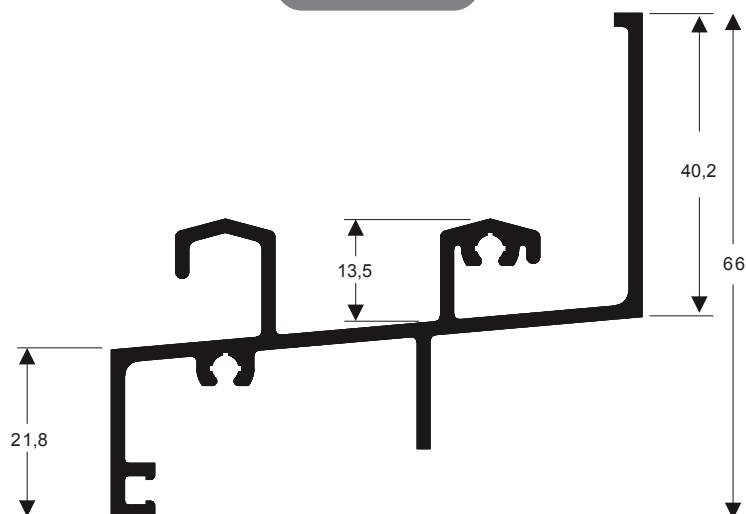
E-482

0,840 kg/m

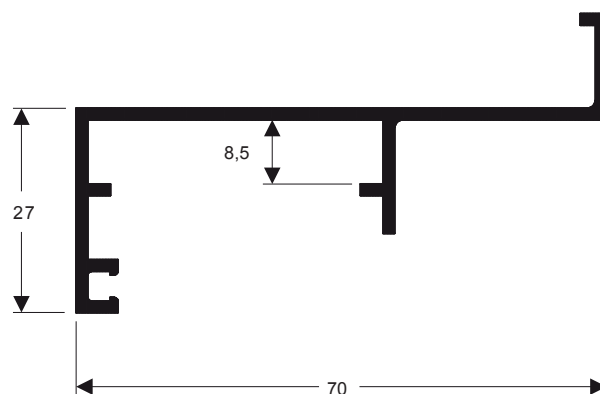
As medidas são ilustrativas, podendo estar fora de escala.



E-186
0,970 kg/m

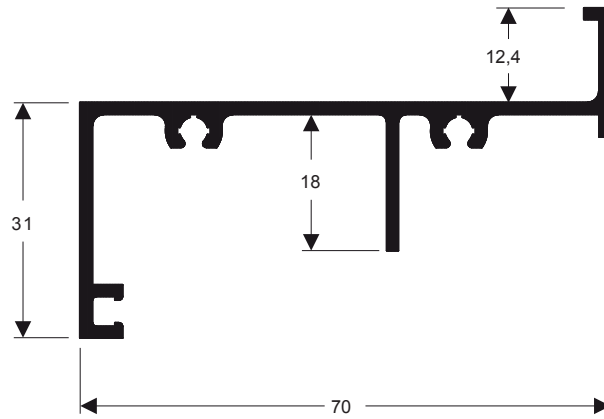


Z-171
0,981 kg/m



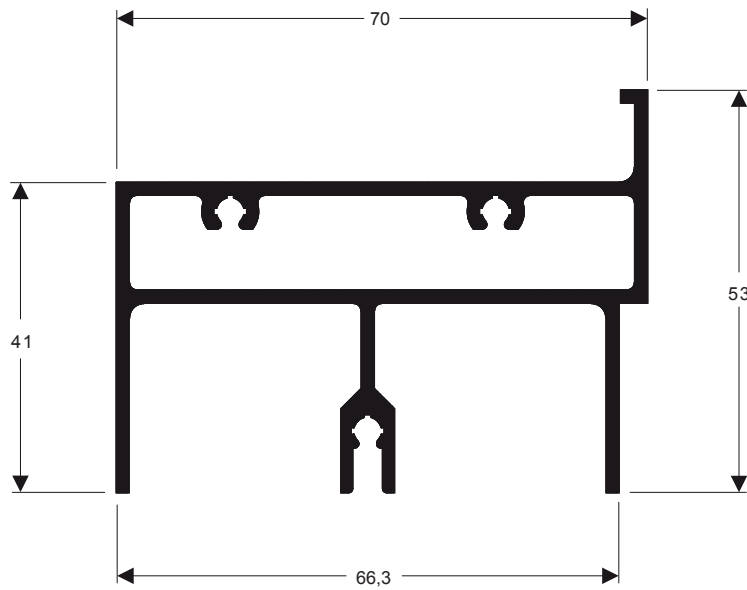
Z-114
0,481 kg/m

As medidas são ilustrativas, podendo estar fora de escala.



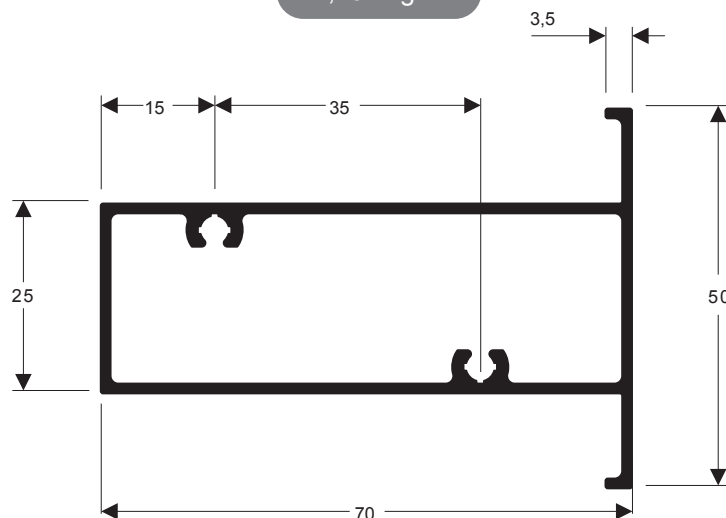
Z-115

0,668 kg/m



P-157

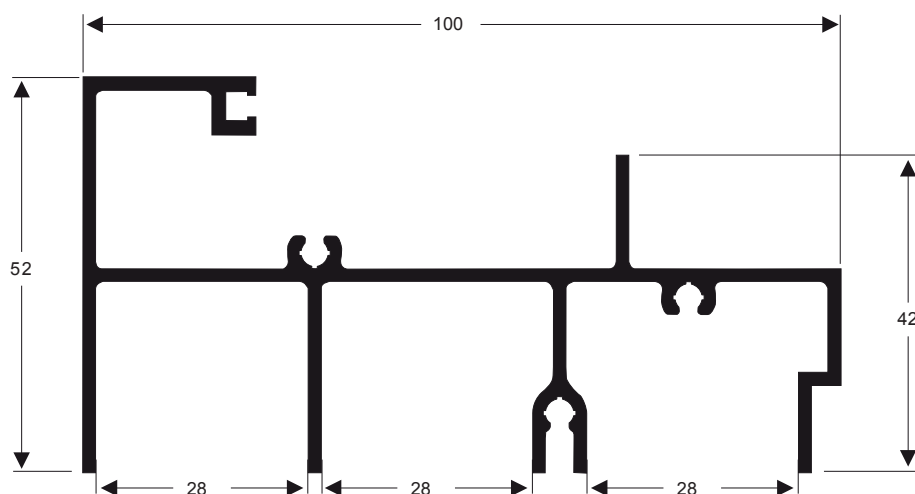
1,191 kg/m



P-274

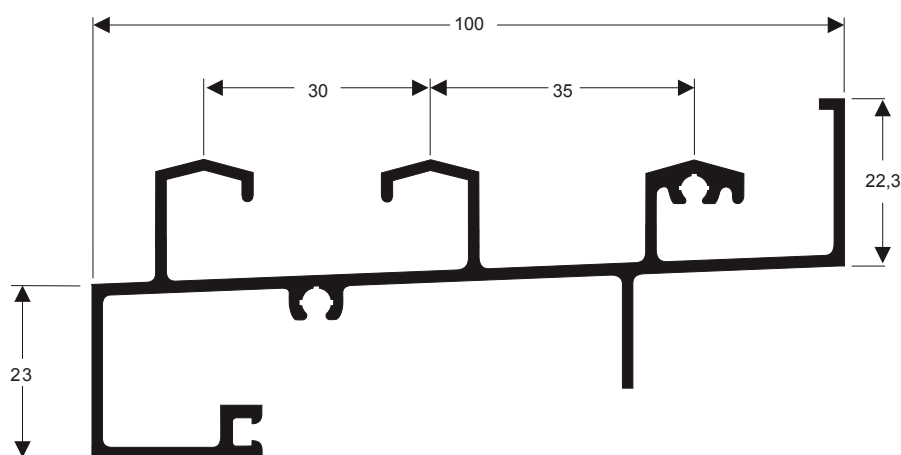
0,856 kg/m

As medidas são ilustrativas, podendo estar fora de escala.



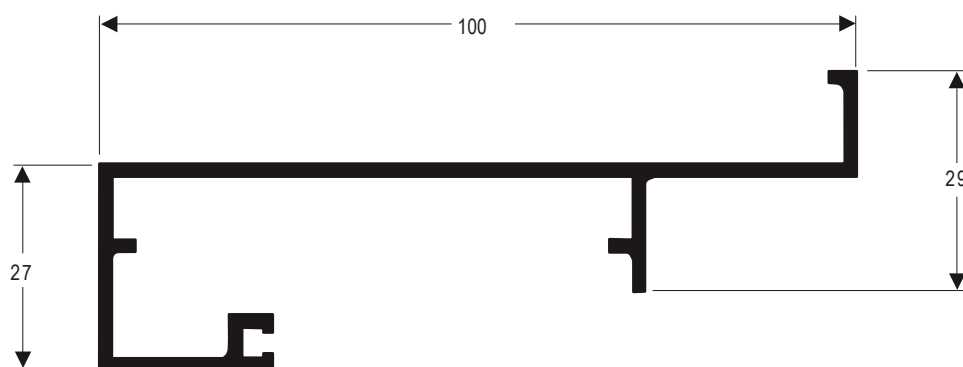
E-293

1,259 kg/m



E-276

1,214 kg/m

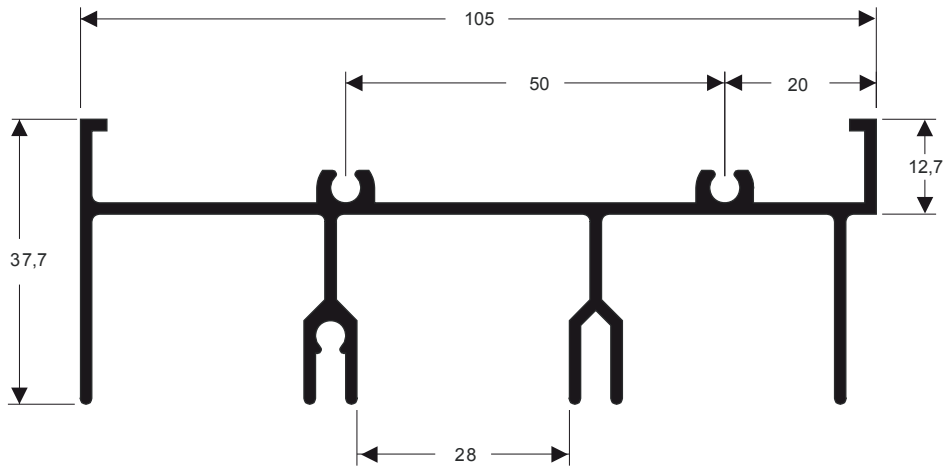


Z-192

0,688 kg/m

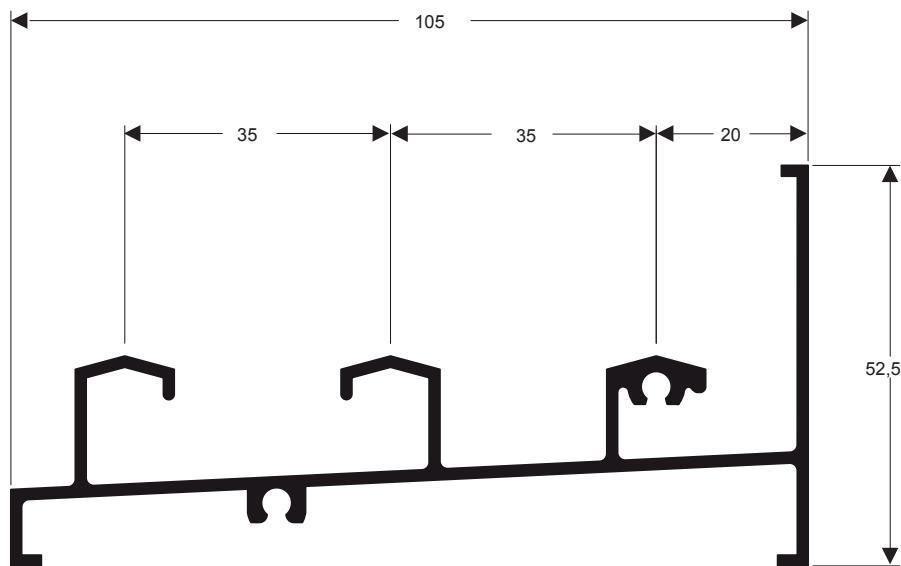
As medidas são ilustrativas, podendo estar fora de escala.

GRUPO TAMBORÉ ALUMÍNIO - TEL. +55 15 3235.2100 - EMAIL: VENDAS@GRUPOTAMBOREALUMINIO.IND.BR



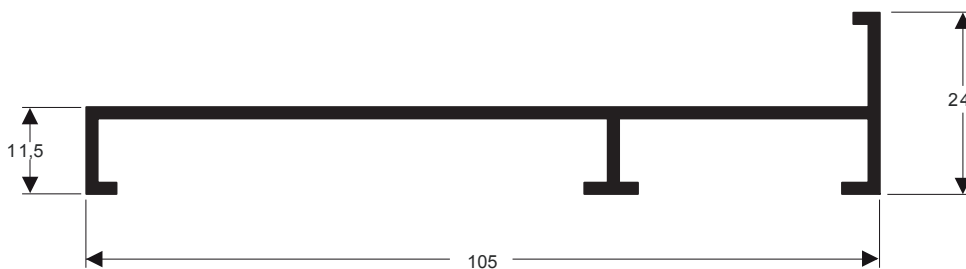
E-483

1,170 kg/m



Z-258

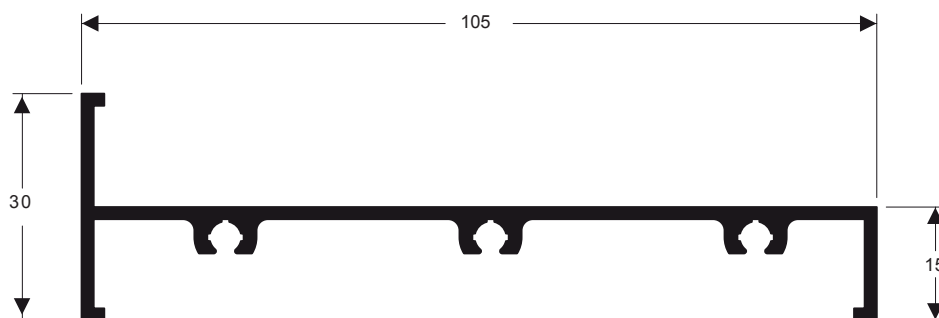
1,081 kg/m



E-484

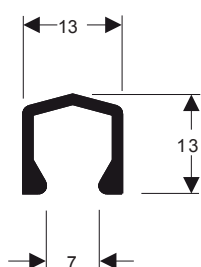
0,654 kg/m

As medidas são ilustrativas, podendo estar fora de escala.



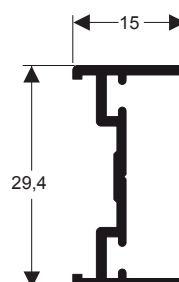
Y-260

0,718 kg/m



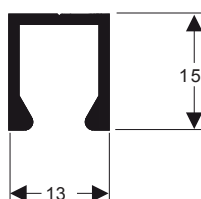
U-681

0,133 kg/m



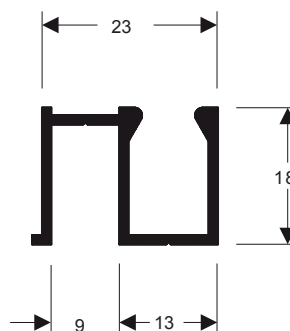
I-105

0,231 kg/m



U-425

0,154 kg/m

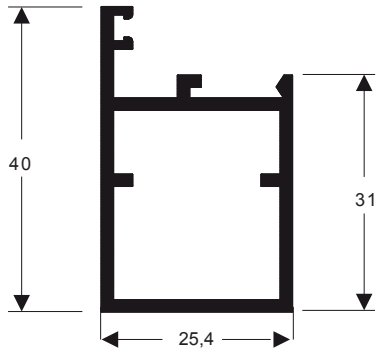


Z-074

0,266 kg/m

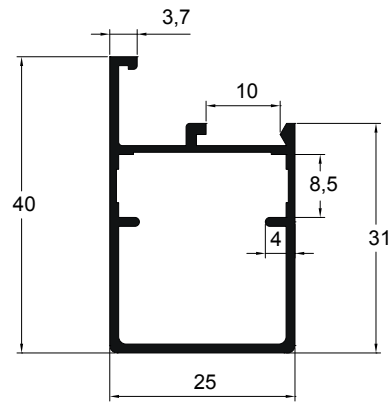
As medidas são ilustrativas, podendo estar fora de escala.

GRUPO TAMBORÉ ALUMÍNIO - TEL. +55 15 3235.2100 - EMAIL: VENDAS@GRUPOTAMBOREALUMINIO.IND.BR



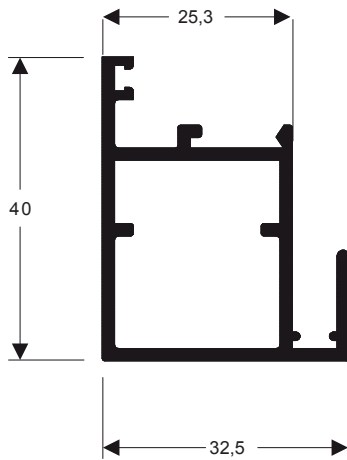
P-140

0,467 kg/m



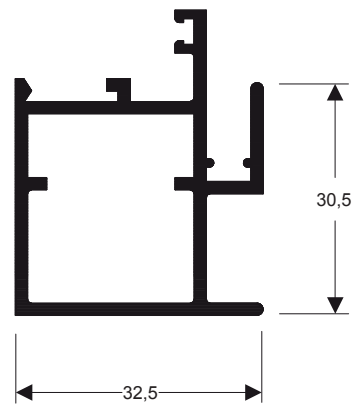
P-523

0,401 kg/m



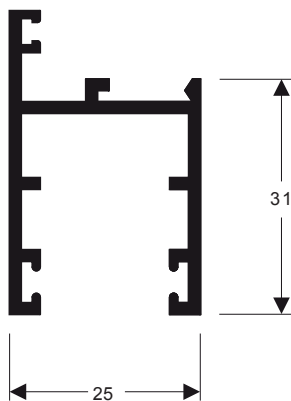
P-151

0,546 kg/m



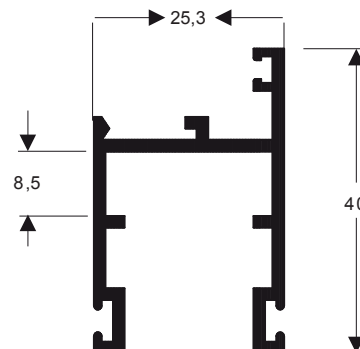
P-152

0,593 kg/m



Y-195

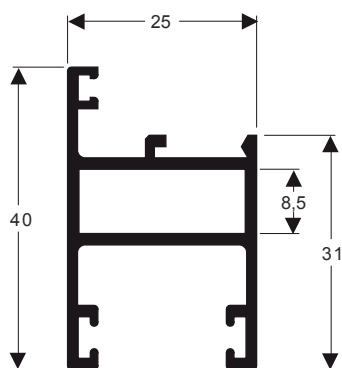
0,439 kg/m



Y-196

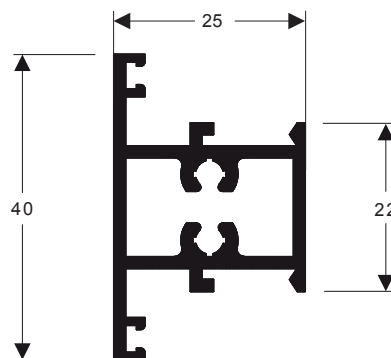
0,430 kg/m

As medidas são ilustrativas, podendo estar fora de escala.



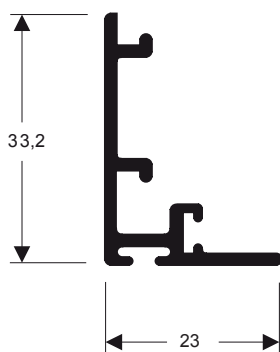
A-047

0,537 kg/m



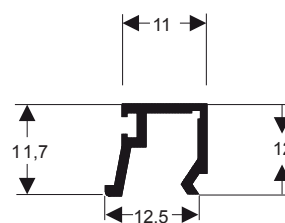
P-153

0,547 kg/m



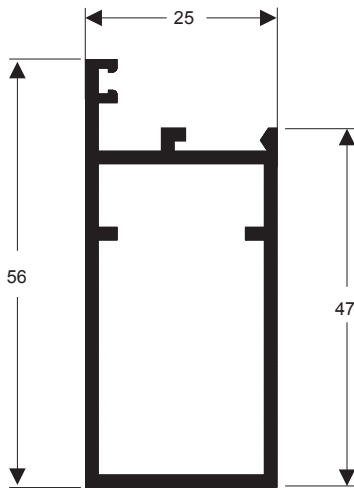
L-498

0,271 kg/m



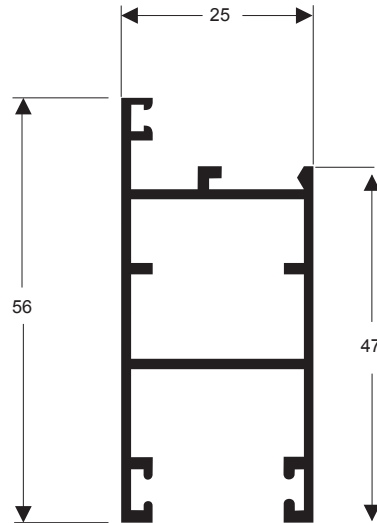
U-522

0,089 kg/m



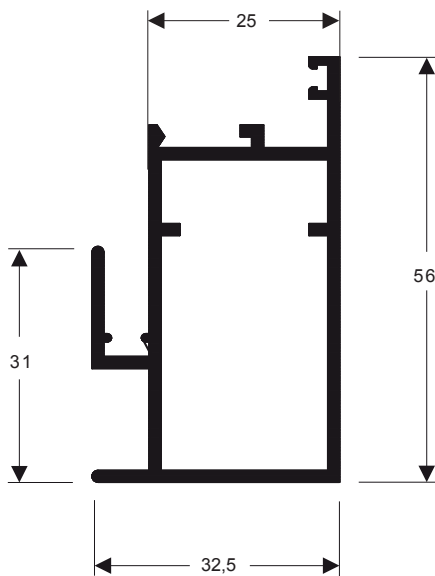
P-318

0,578 kg/m



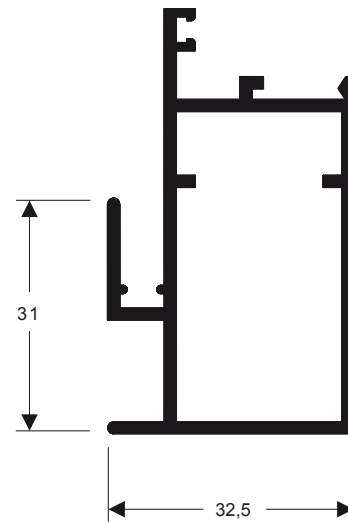
A-048

0,645 kg/m



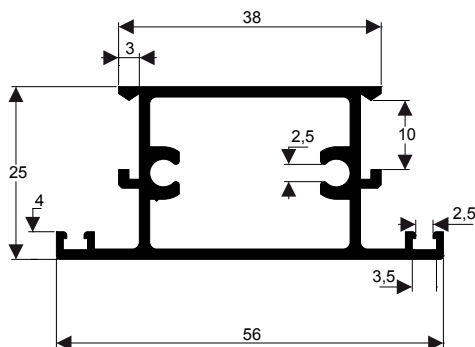
P-370

0,773 kg/m



P-371

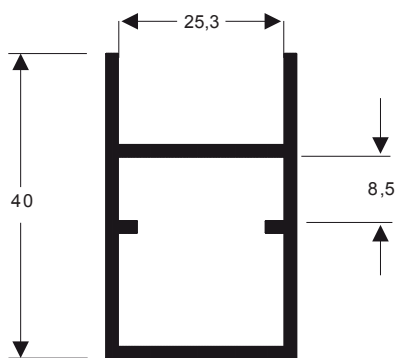
0,685 kg/m



P-319

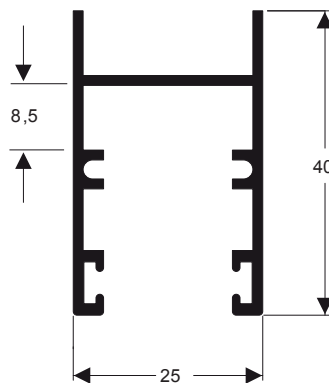
0,721 kg/m

As medidas são ilustrativas, podendo estar fora de escala.



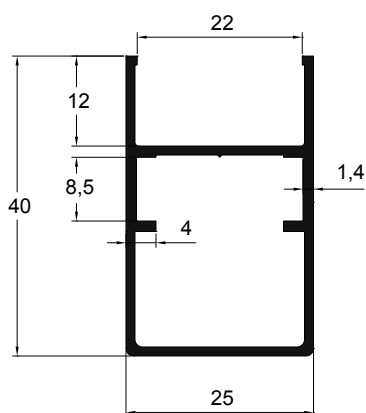
A-055

0,463 kg/m



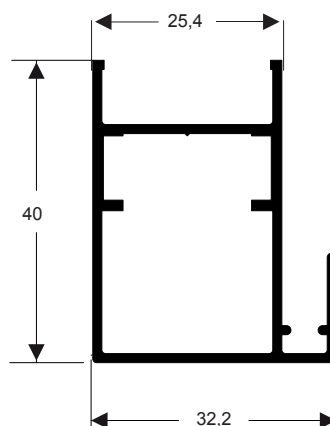
I-122

0,461 kg/m



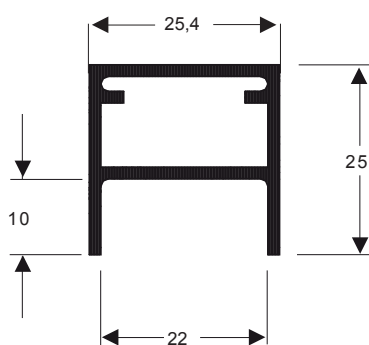
A-201

0,444 kg/m



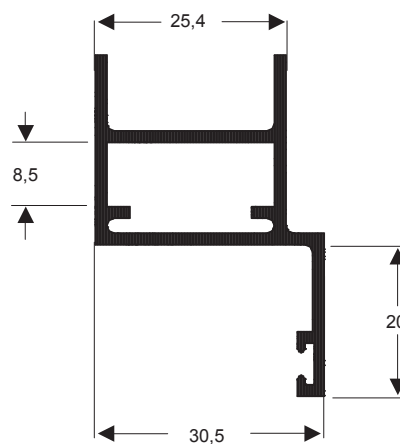
A-152

0,517 kg/m



A-056

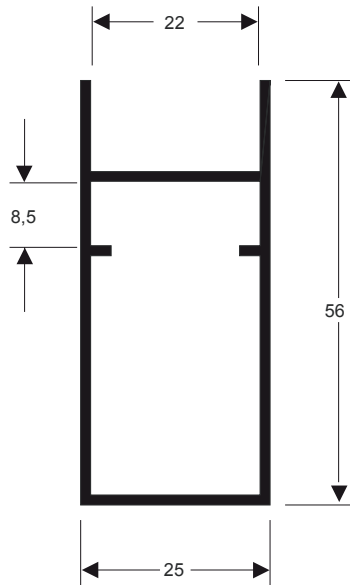
0,361 kg/m



P-155

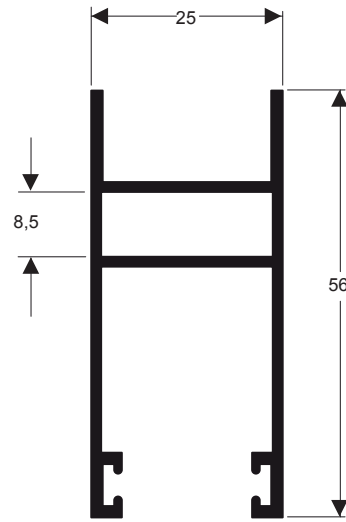
0,533 kg/m

As medidas são ilustrativas, podendo estar fora de escala.



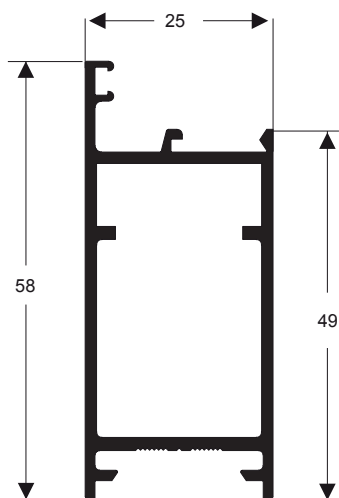
A-194

0,577 kg/m

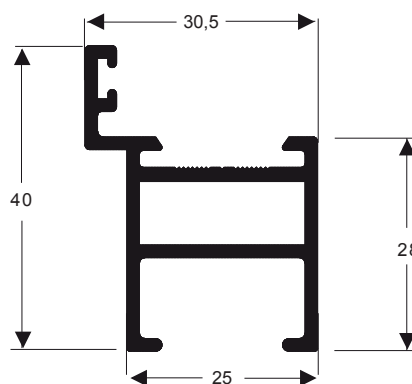


A-195

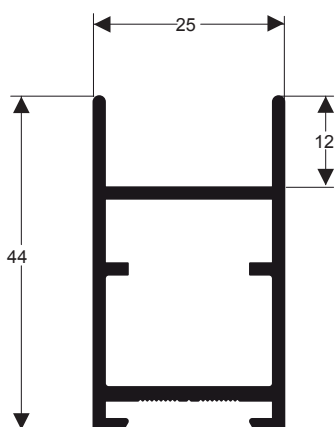
0,627 kg/m



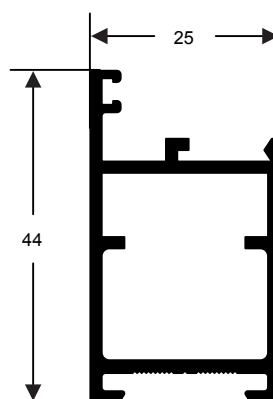
P-414
0,610 kg/m



P-412
0,509 kg/m



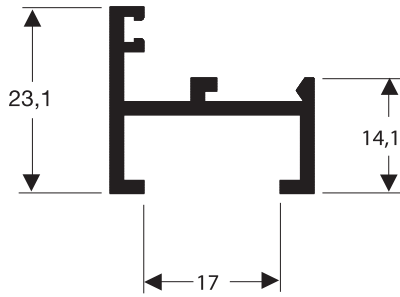
A-207
0,595 kg/m



P-416
0,593 kg/m

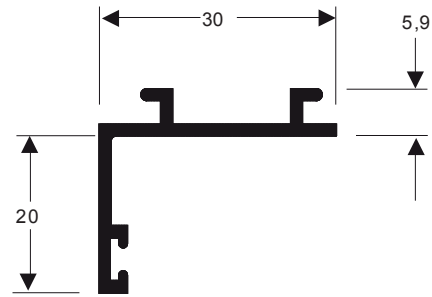
As medidas são ilustrativas, podendo estar fora de escala.

GRUPO TAMBORÉ ALUMÍNIO - TEL. +55 15 3235.2100 - EMAIL: VENDAS@GRUPOTAMBOREALUMINIO.IND.BR



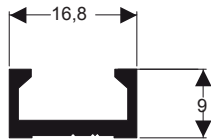
Y-197

0,265 kg/m



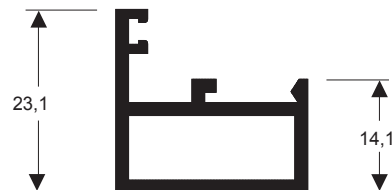
L-383

0,222 kg/m



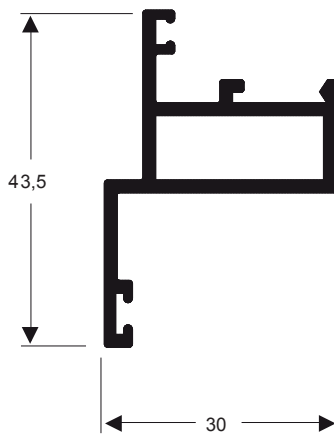
U-683

0,154 kg/m



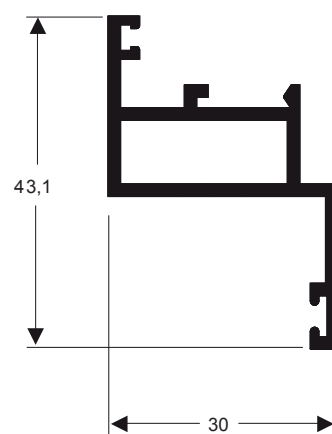
P-147

0,320 kg/m



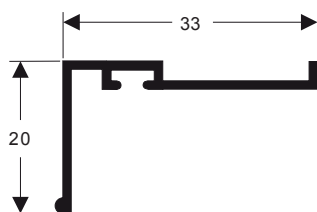
P-146

0,401 kg/m



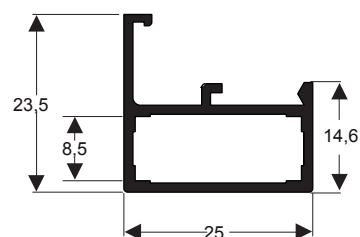
P-145

0,431 kg/m



L-387

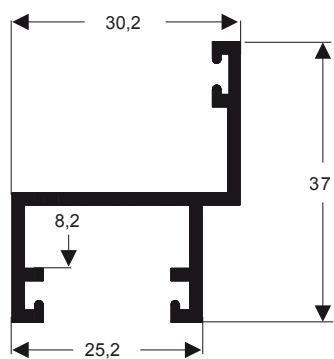
0,200 kg/m



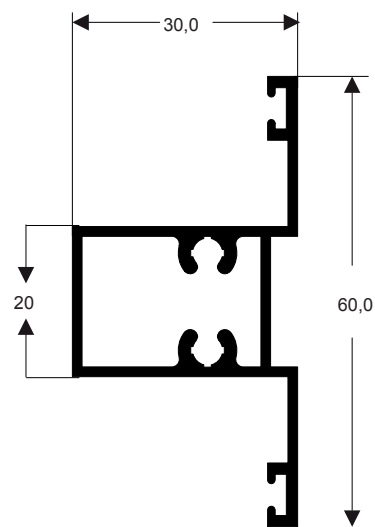
P-525

0,309 kg/m

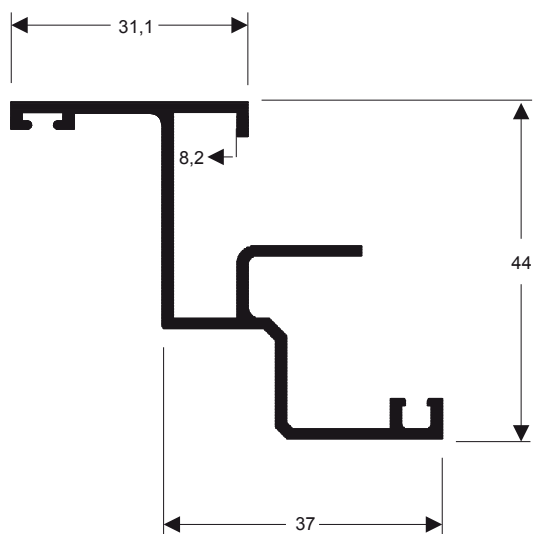
As medidas são ilustrativas, podendo estar fora de escala.



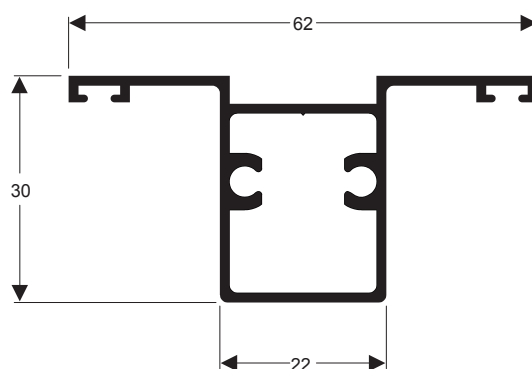
Y-126
0,336 kg/m



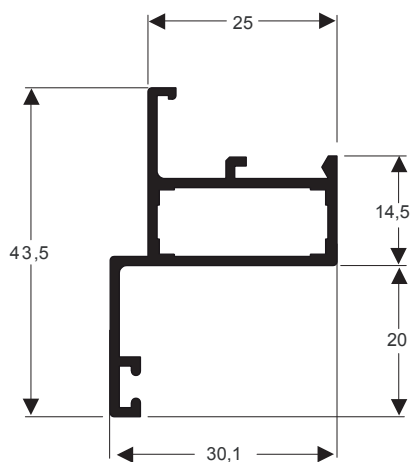
P-255
0,648 kg/m



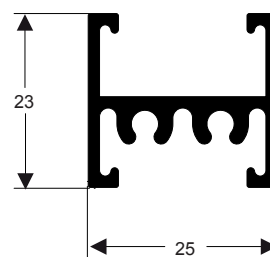
Y-215
0,360 kg/m



P-574
0,631 kg/m

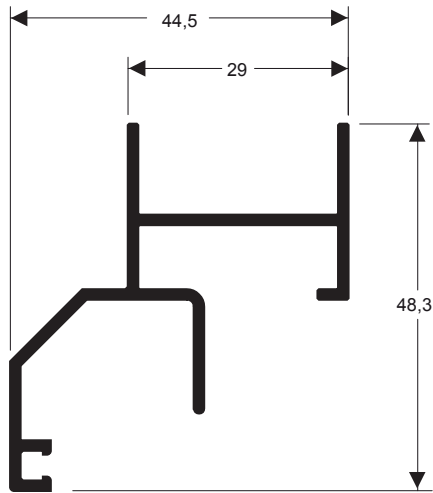


P-524
0,417 kg/m



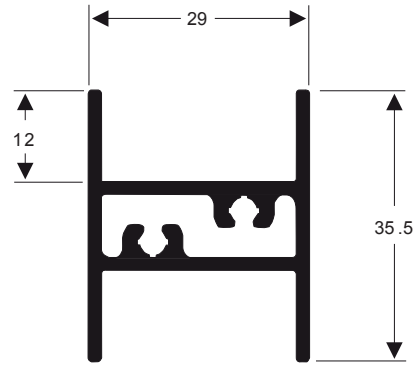
I-117
0,444 kg/m

As medidas são ilustrativas, podendo estar fora de escala.



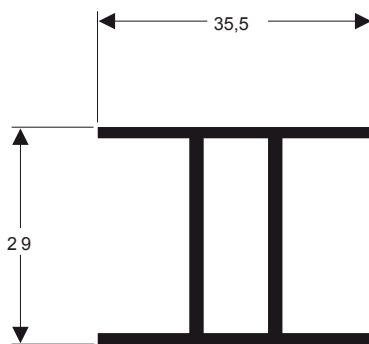
Y-716

0,501 kg/m



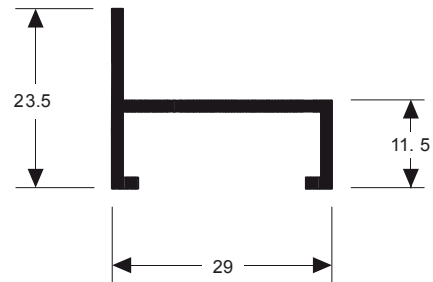
A-084

0,587 kg/m



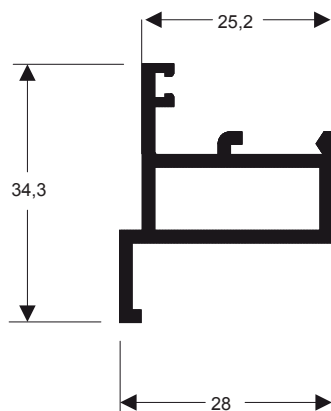
A-034

0,439 kg/m



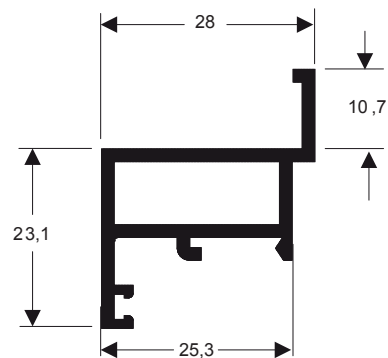
Y-120

0,225 kg/m



P-167

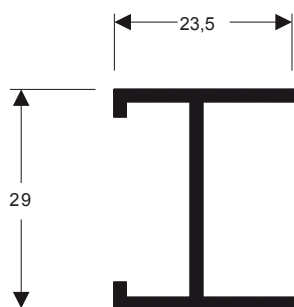
0,379 kg/m



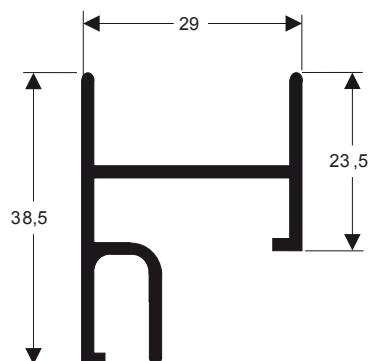
P-166

0,376 kg/m

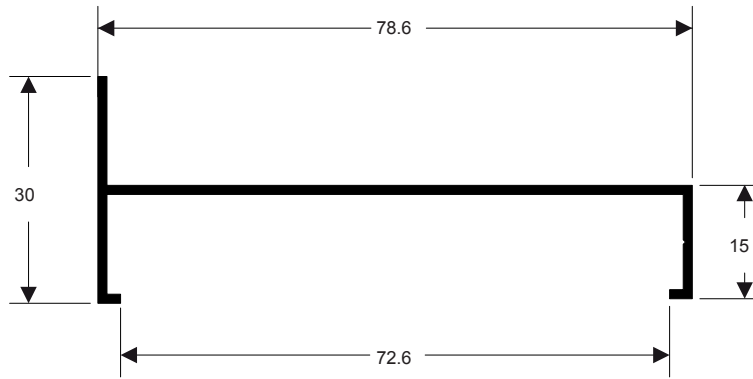
As medidas são ilustrativas, podendo estar fora de escala.



I-090
0,282 kg/m

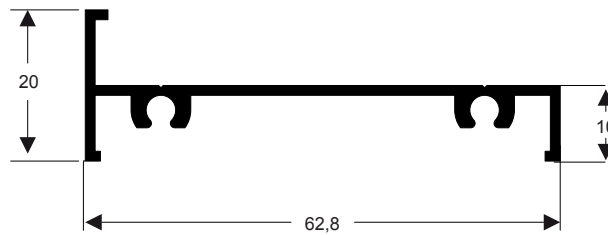


Y-283
0,431 kg/m



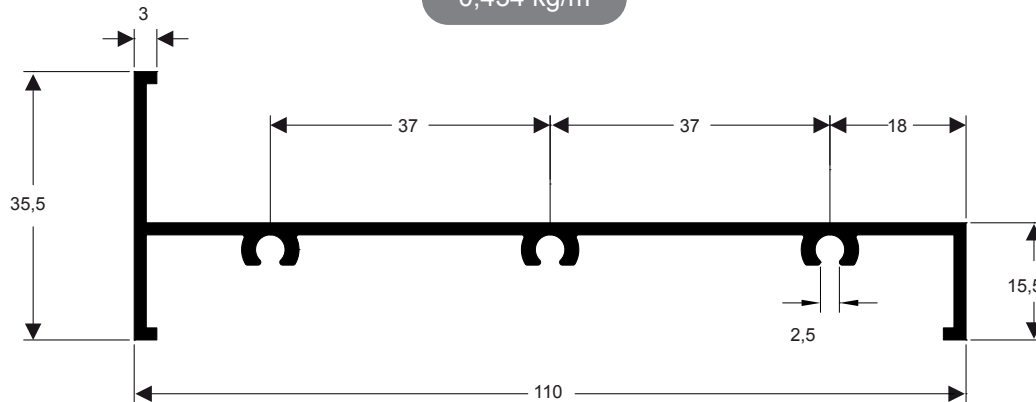
TMR-1129

0,406 kg/m



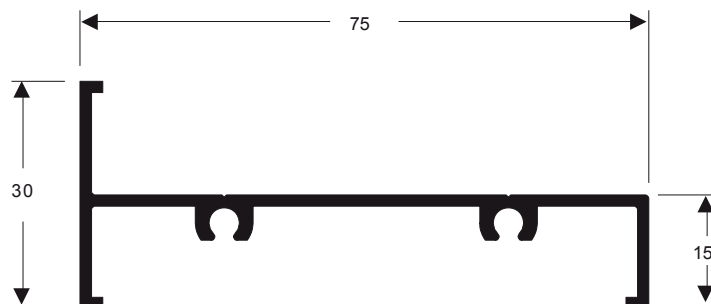
Y-417

0,434 kg/m



28-532

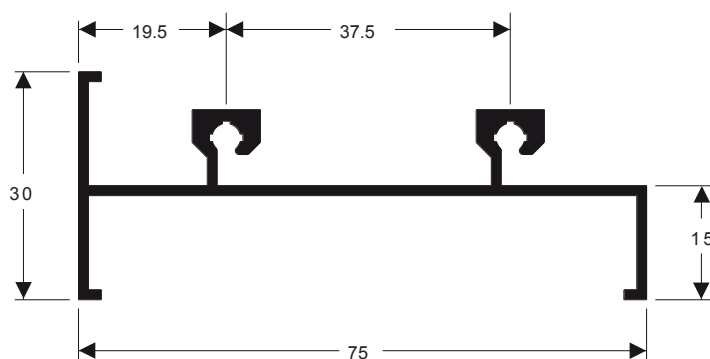
0,835 kg/m



Y-325

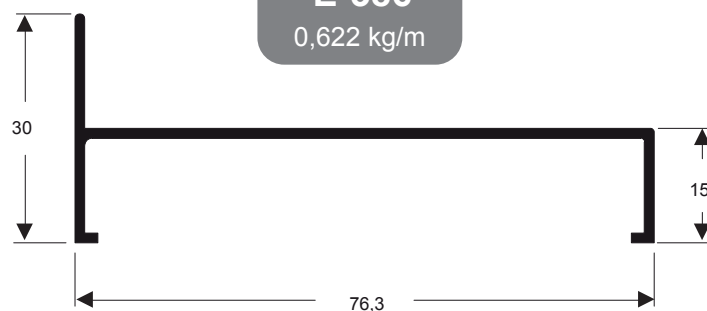
0,599 kg/m

As medidas são ilustrativas, podendo estar fora de escala.



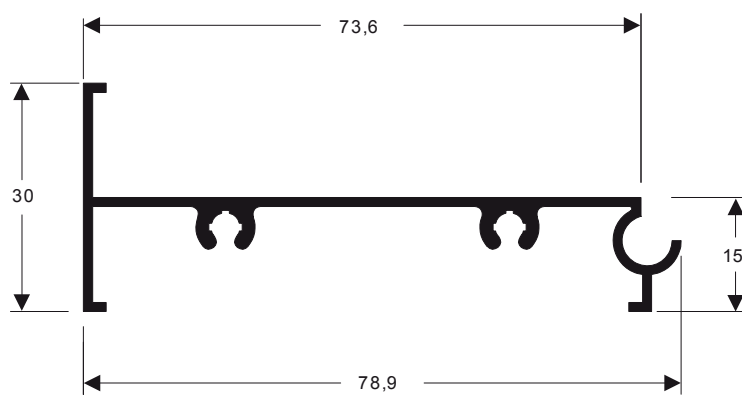
E-386

0,622 kg/m



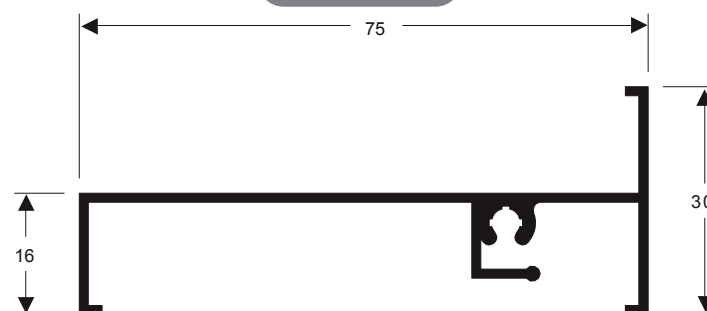
Y-632

0,431 kg/m



TMR-880

0,561 kg/m

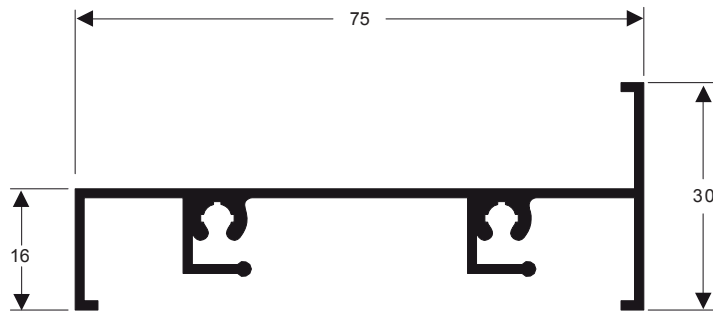


TMR-882

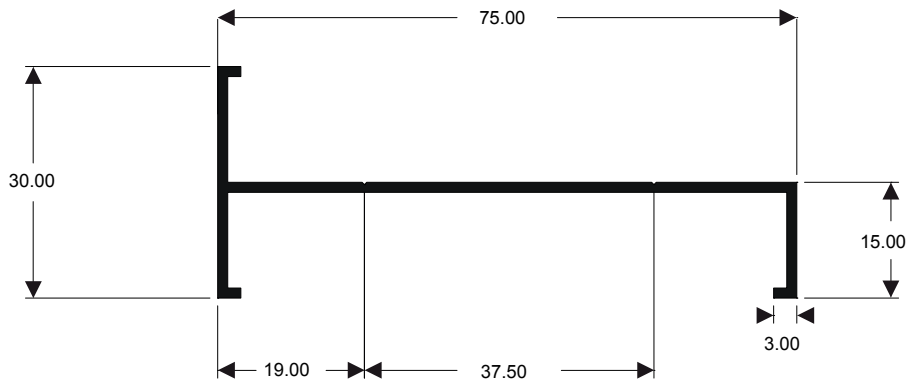
0,526 kg/m

As medidas são ilustrativas, podendo estar fora de escala.

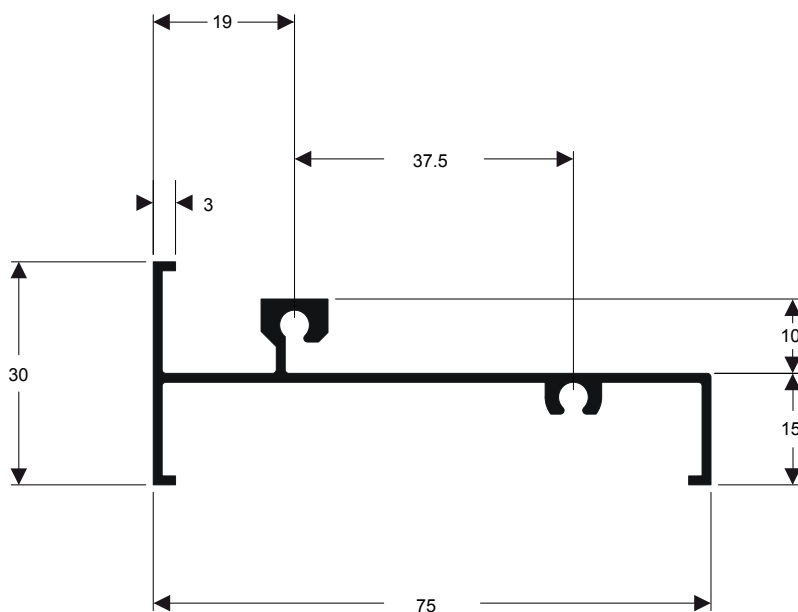
GRUPO TAMBORÉ ALUMÍNIO - TEL. +55 15 3235.2100 - EMAIL: VENDAS@GRUPOTAMBOREALUMINIO.IND.BR



TMR-881
0,647 kg/m

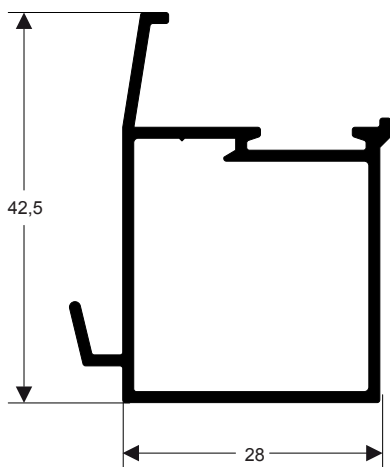


Y-301
0,432 kg/m

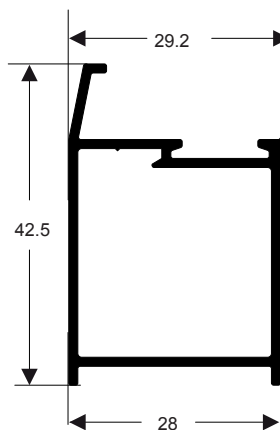


Y-487
0,561 kg/m

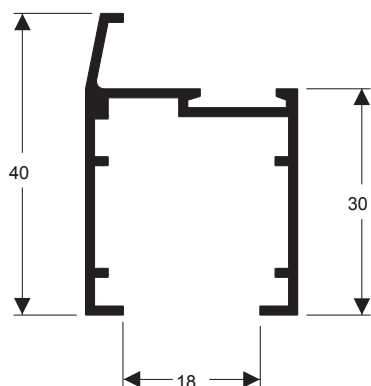
As medidas são ilustrativas, podendo estar fora de escala.



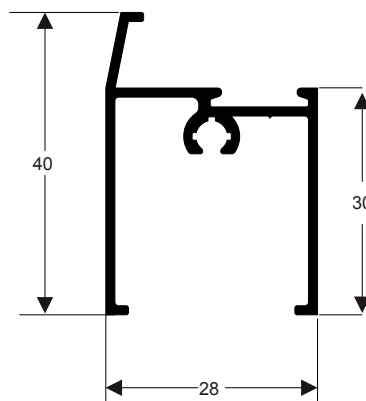
TMR-1134
0,466 kg/m



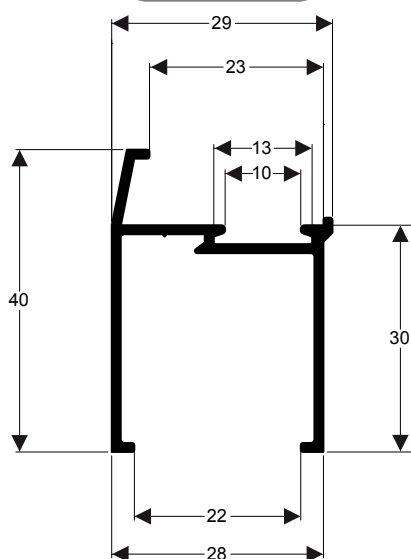
TMR-1133
0,449 kg/m



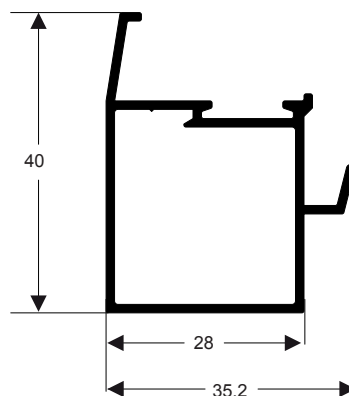
Y-625
0,387 kg/m



TMR-1131
0,401 kg/m

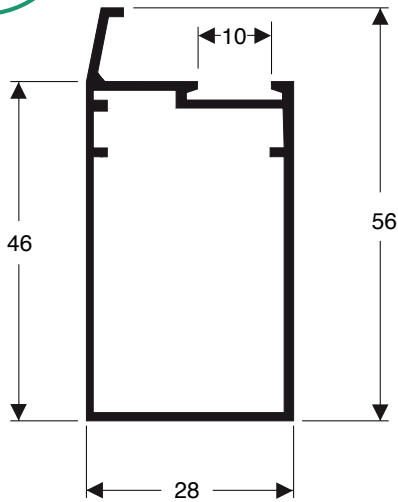


TMR-1130
0,360 kg/m



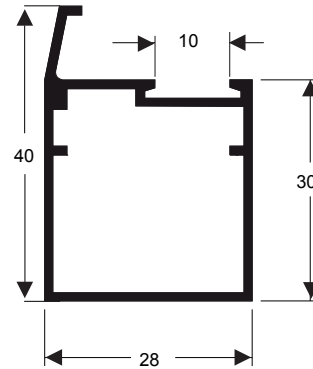
TMR-1132
0,470 kg/m

As medidas são ilustrativas, podendo estar fora de escala.



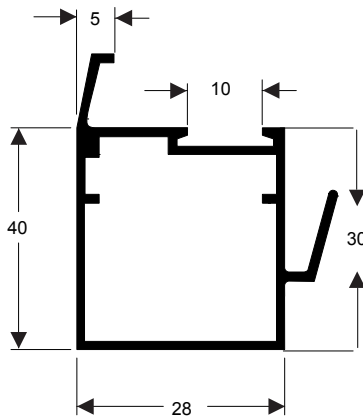
P-530

0,539 kg/m



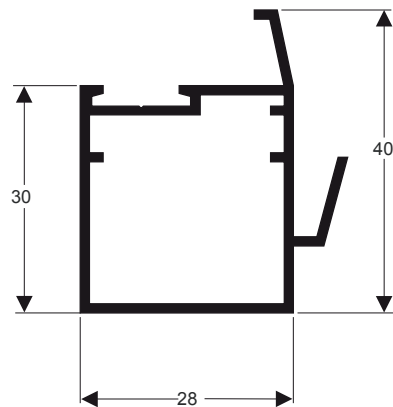
P-513

0,436 kg/m



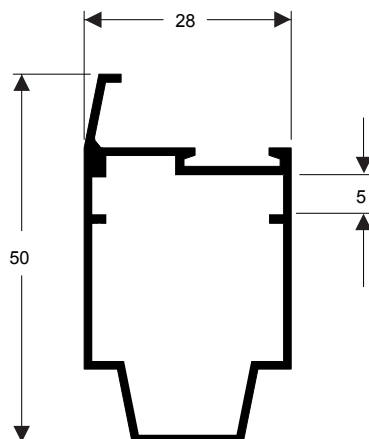
P-515

0,487 kg/m



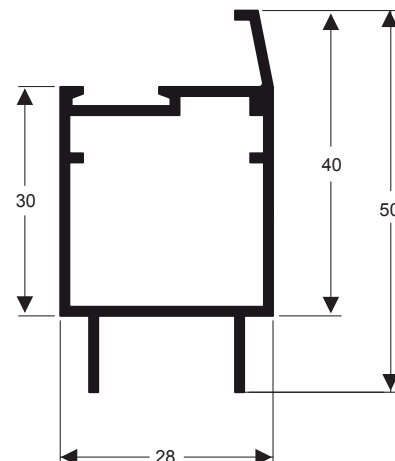
P-514

0,487 kg/m



P-516

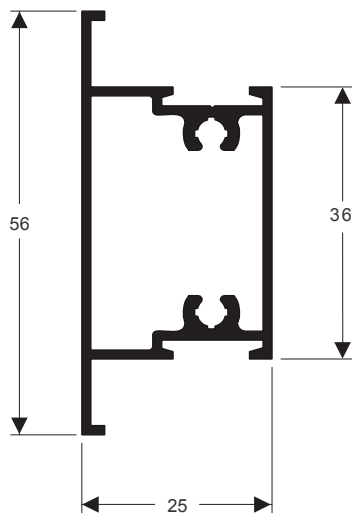
0,504 kg/m



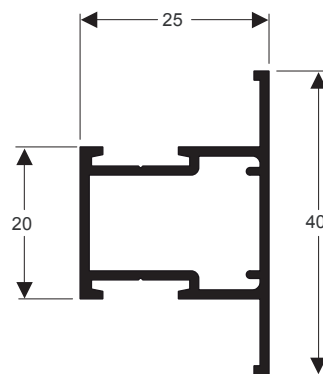
A-176

0,509 kg/m

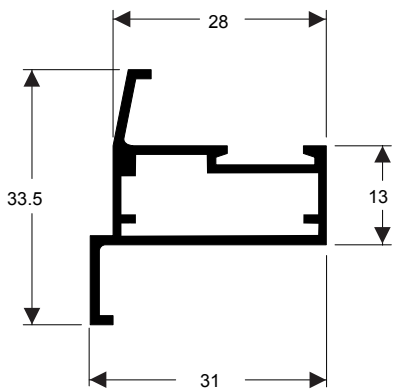
As medidas são ilustrativas, podendo estar fora de escala.



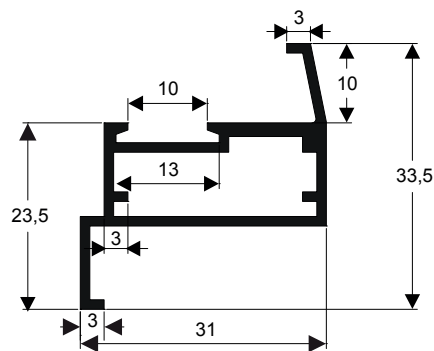
P-529
0,604 kg/m



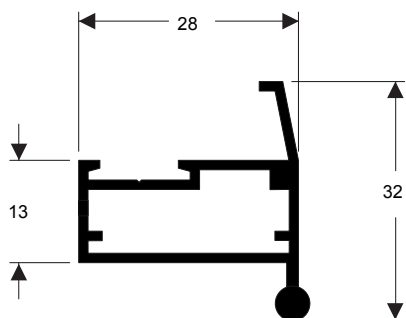
P-528
0,398 kg/m



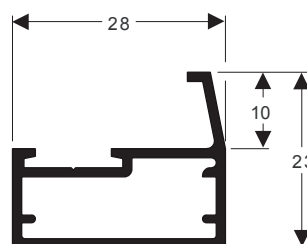
P-519
0,377 kg/m



P-518
0,396 kg/m

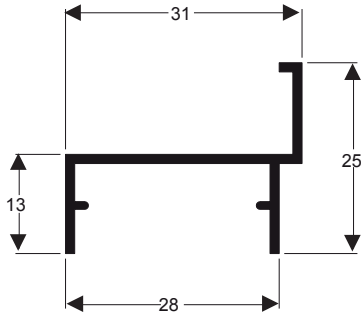


P-521
0,432 kg/m

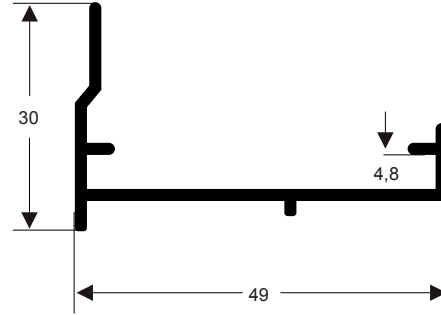


P-517
0,325 kg/m

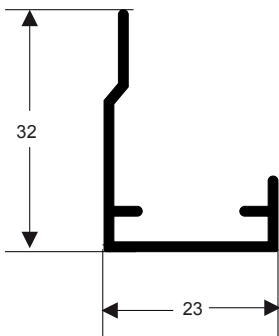
As medidas são ilustrativas, podendo estar fora de escala.



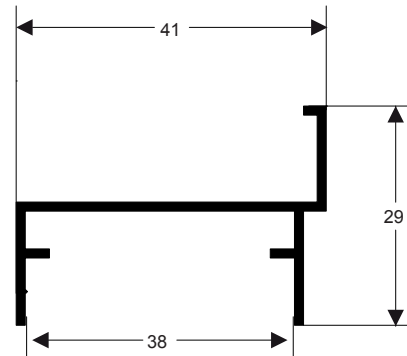
Y-628
0,230 kg/m



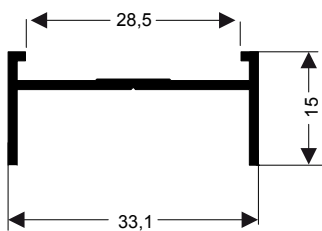
Y-473
0,339 kg/m



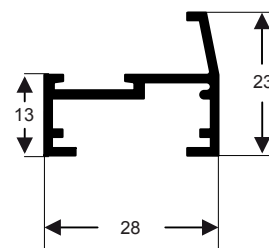
Y-472
0,247 kg/m



Y-542
0,300 kg/m

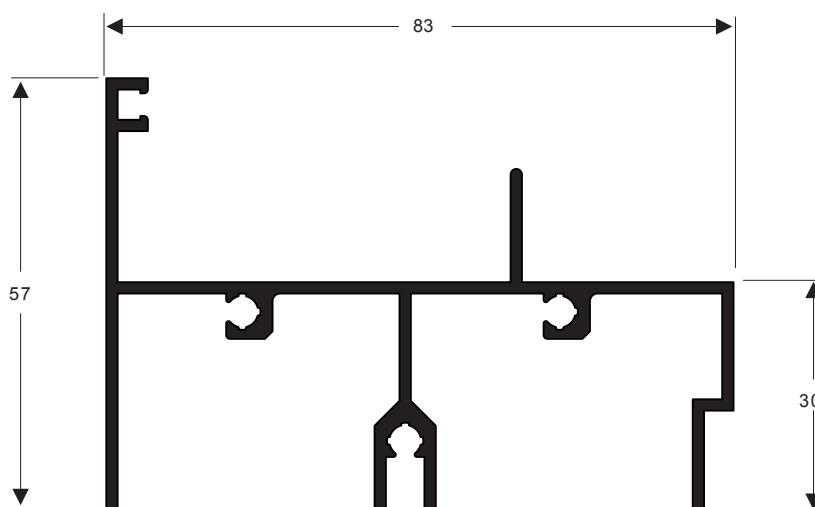


U-900
0,209 kg/m



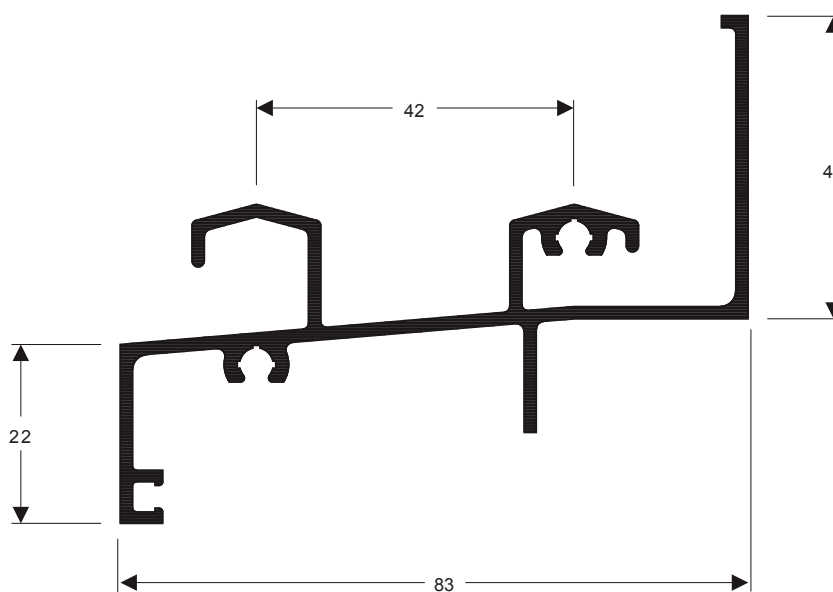
Y-626
0,274 kg/m

As medidas são ilustrativas, podendo estar fora de escala.



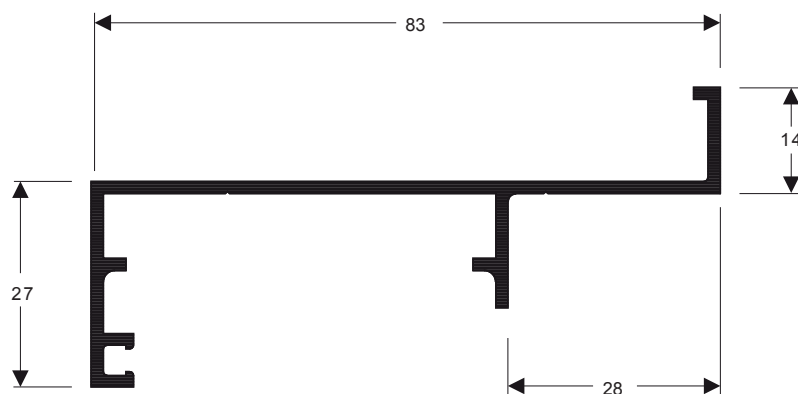
E-294

1,114 kg/m



Z-178

0,900 kg/m

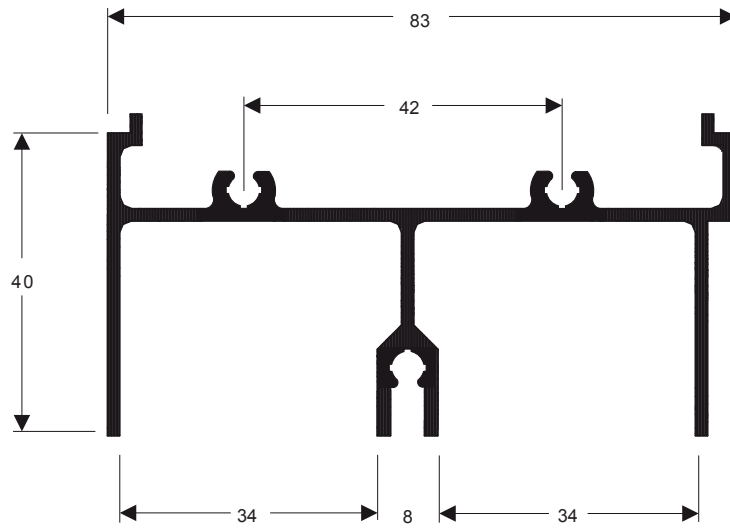


Z-118

0,593 kg/m

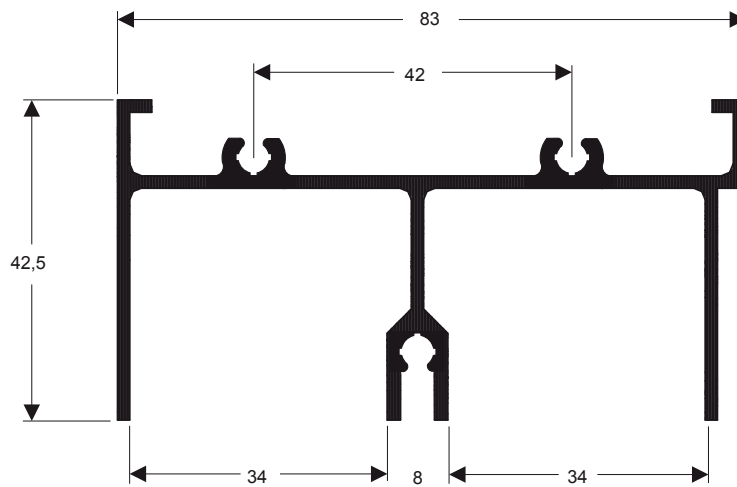
As medidas são ilustrativas, podendo estar fora de escala.

GRUPO TAMBORÉ ALUMÍNIO - TEL. +55 15 3235.2100 - EMAIL: VENDAS@GRUPOTAMBOREALUMINIO.IND.BR



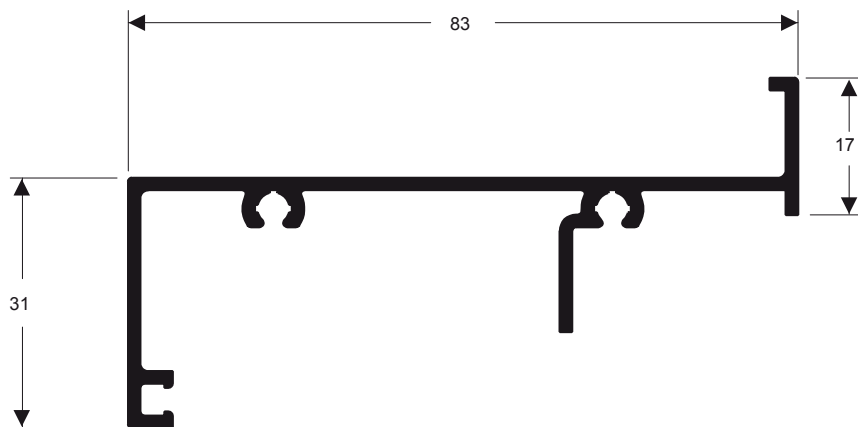
E-291

1,095 kg/m



E-491

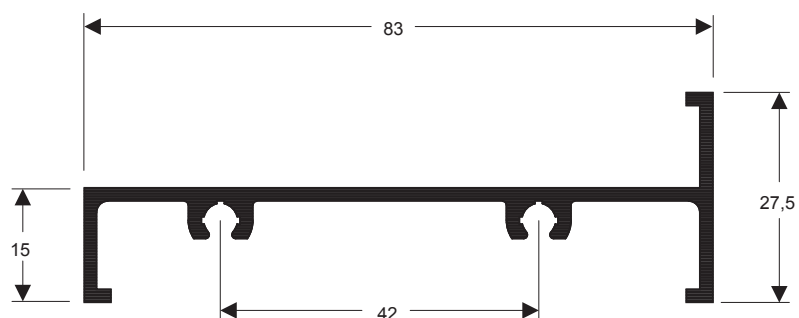
0,960 kg/m



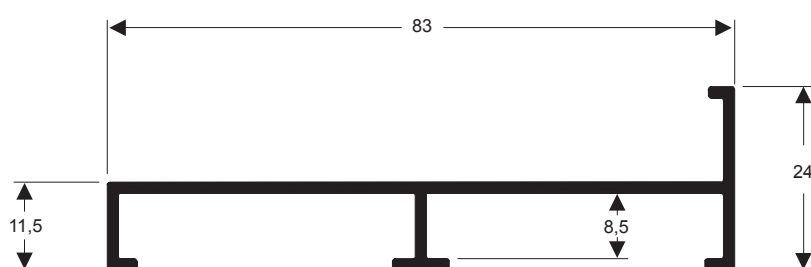
Z-179

0,630 kg/m

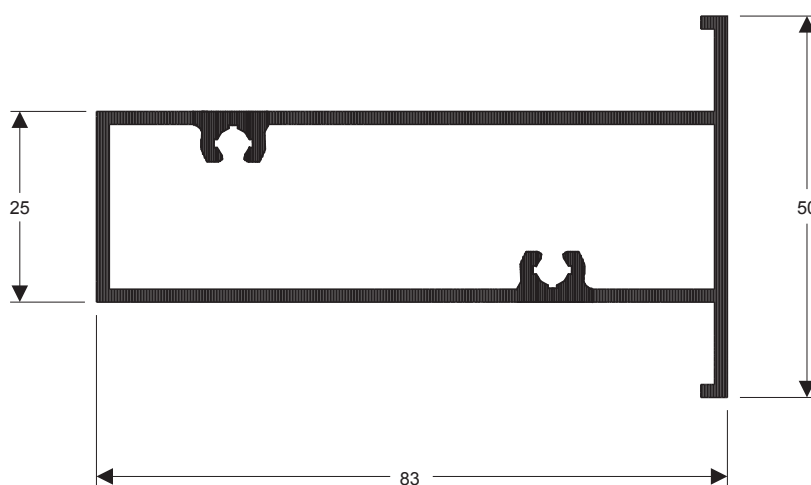
As medidas são ilustrativas, podendo estar fora de escala.



Z-182
0,626 kg/m



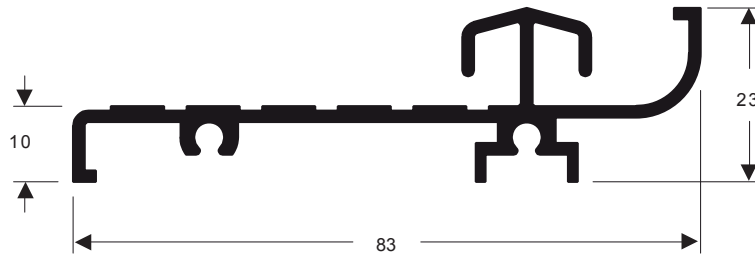
Z-181
0,564 kg/m



P-258
1,159 kg/m

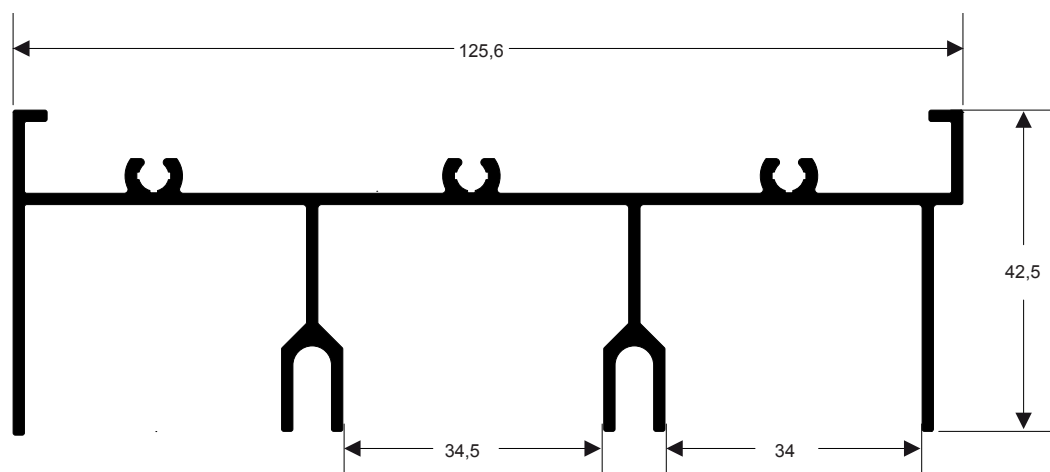
As medidas são ilustrativas, podendo estar fora de escala.

GRUPO TAMBORÉ ALUMÍNIO - TEL. +55 15 3235.2100 - EMAIL: VENDAS@GRUPOTAMBOREALUMINIO.IND.BR



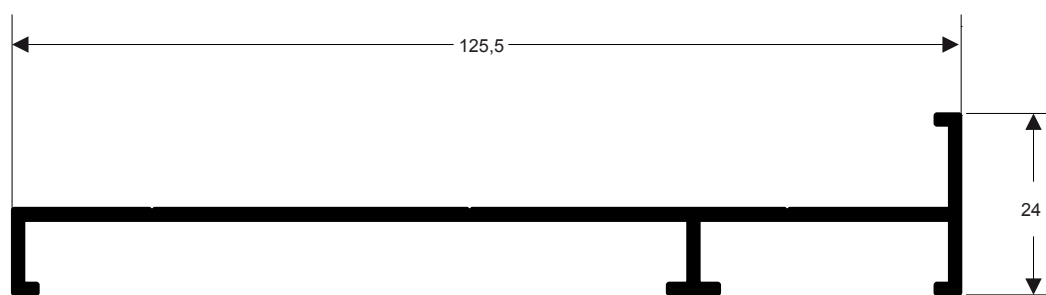
Z-263

0,690 kg/m



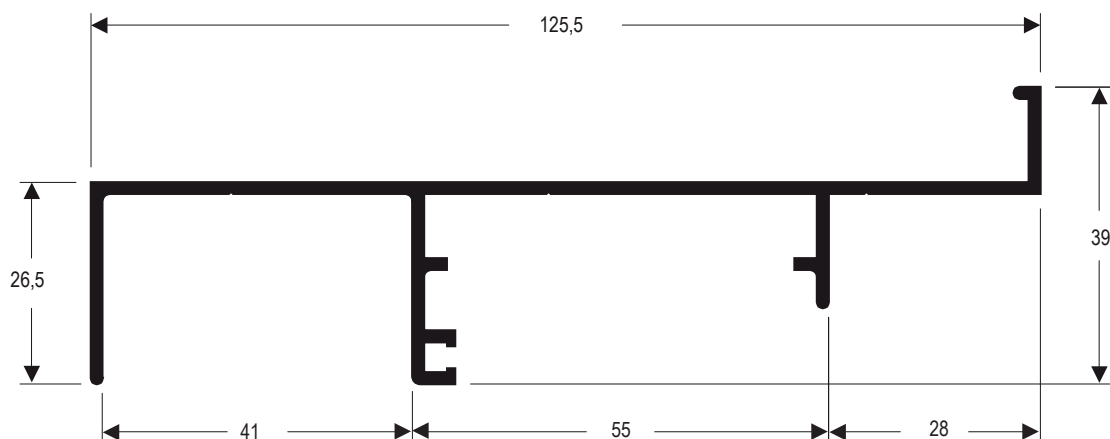
E-492

1,420 kg/m



Z-262

0,808 kg/m

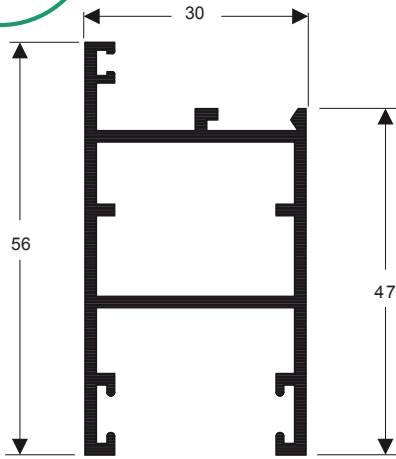


Z-261

0,892 kg/m

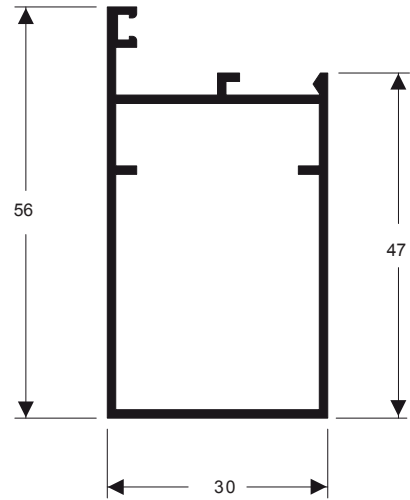
As medidas são ilustrativas, podendo estar fora de escala.

GRUPO TAMBORÉ ALUMÍNIO - TEL. +55 15 3235.2100 - EMAIL: VENDAS@GRUPOTAMBOREALUMINIO.IND.BR



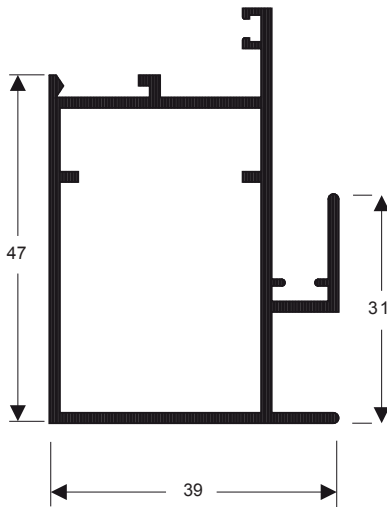
A-026

0,680 kg/m



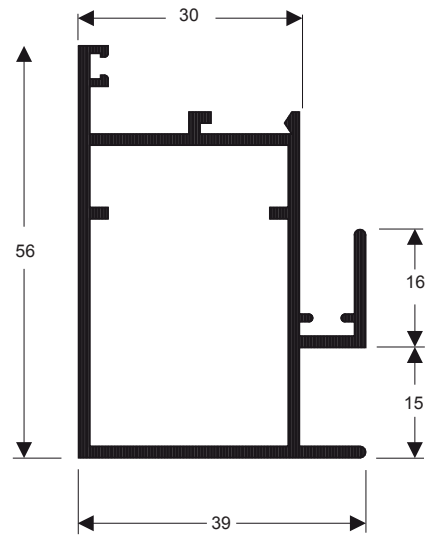
P-068

0,549 kg/m



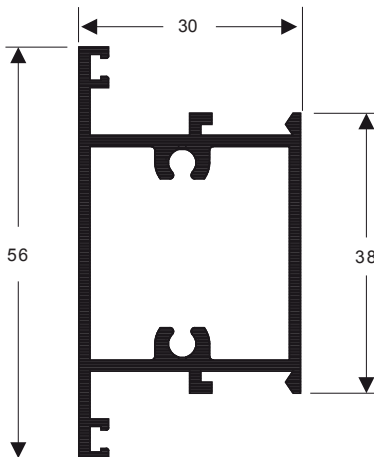
P-282

0,729 kg/m



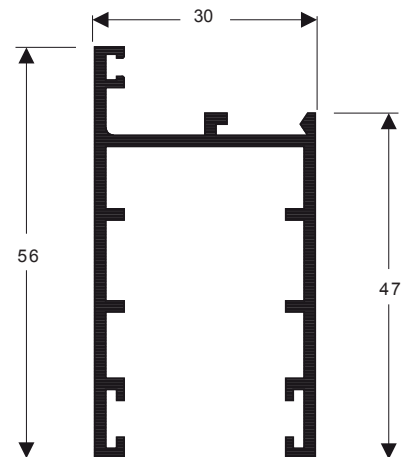
P-281

0,729 kg/m



P-078

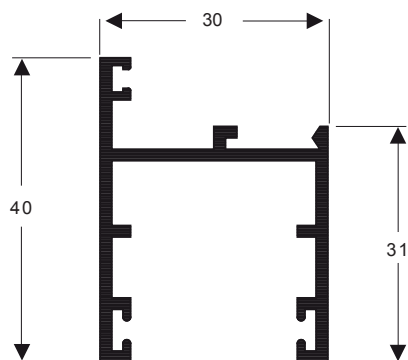
0,702 kg/m



Y-110

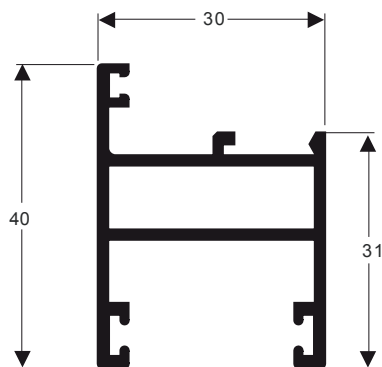
0,652 kg/m

As medidas são ilustrativas, podendo estar fora de escala.



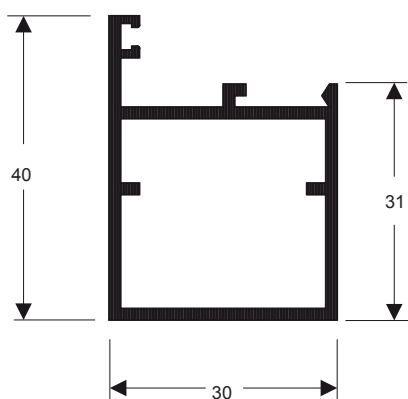
Y-131

0,455 kg/m



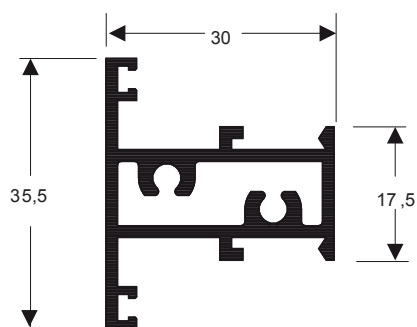
A-030

0,524 kg/m



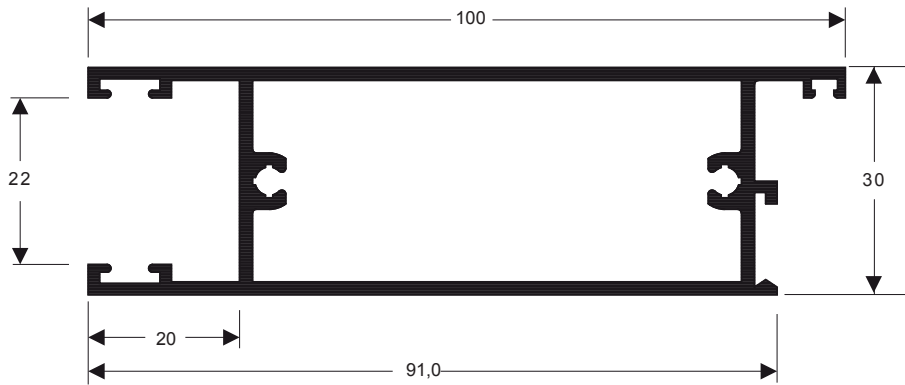
P-084

0,499 kg/m



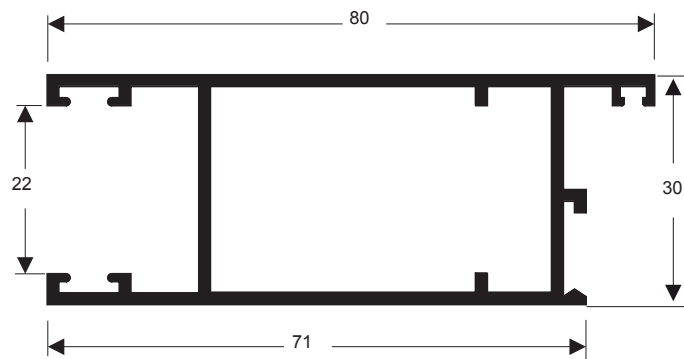
P-075

0,550 kg/m



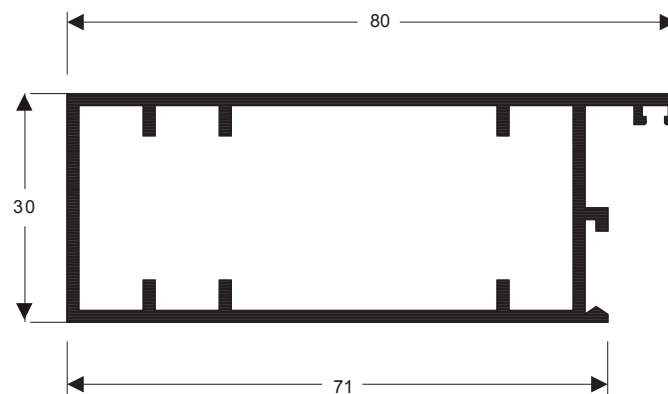
A-081

1,163 kg/m



A-046

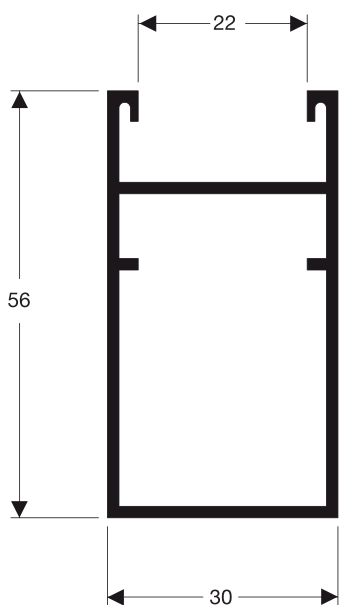
0,937 kg/m



P-358

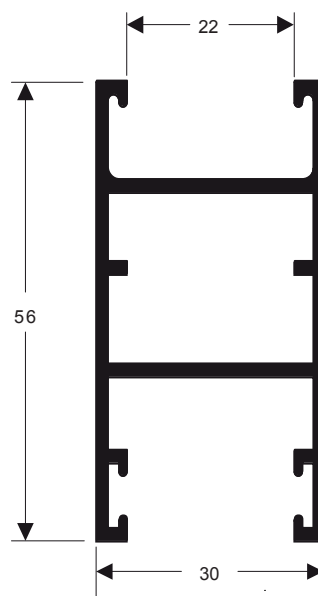
0,873 kg/m

As medidas são ilustrativas, podendo estar fora de escala.



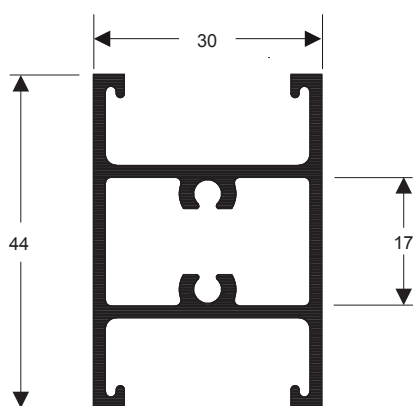
A-041

0,683 kg/m



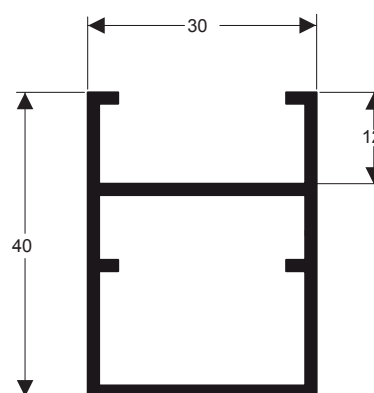
A-090

0,705 kg/m



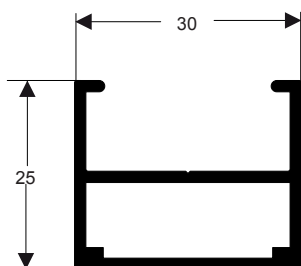
P-417

0,768 kg/m



A-210

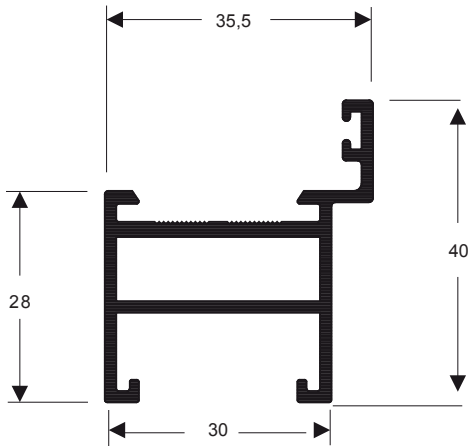
0,585 kg/m



A-209

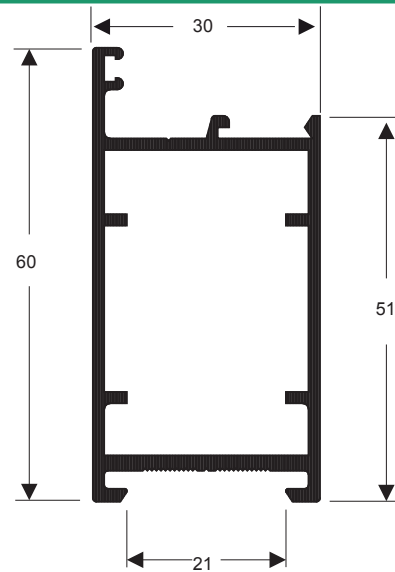
0,458 kg/m

As medidas são ilustrativas, podendo estar fora de escala.



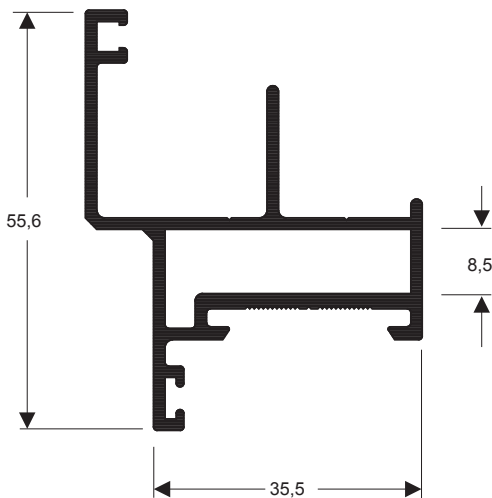
P-273

0,612 kg/m



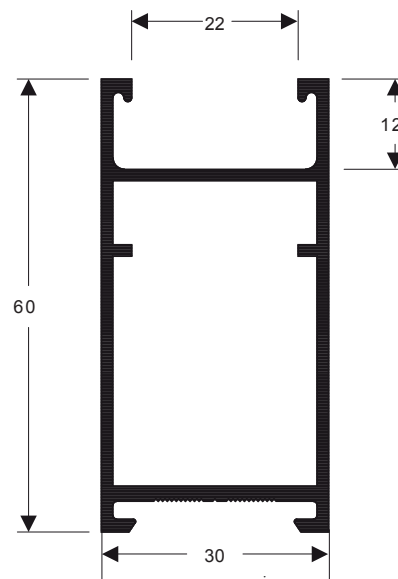
P-270

0,781 kg/m



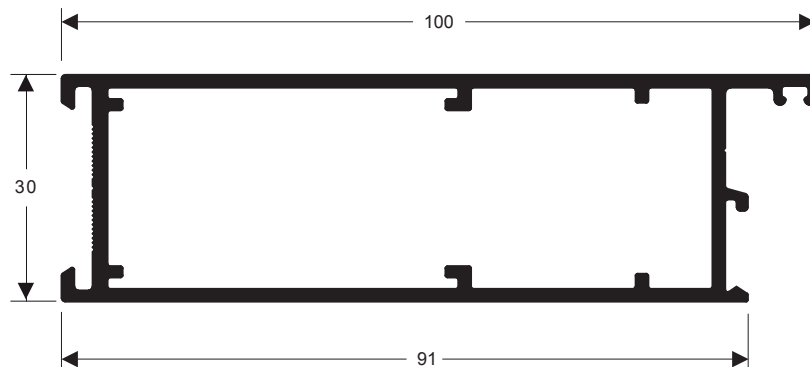
P-272

0,775 kg/m



A-144

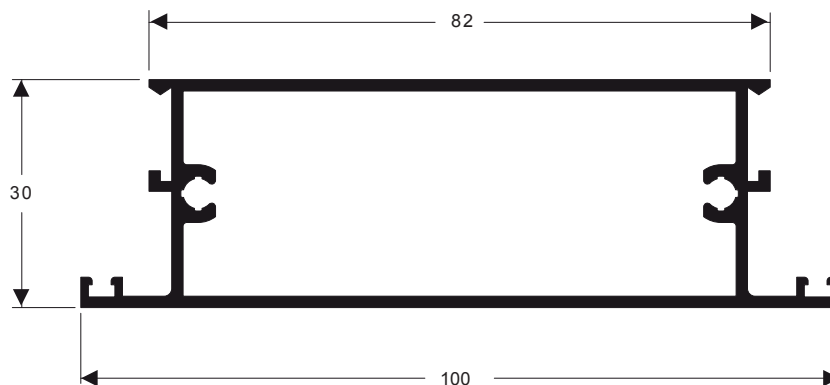
0,810 kg/m



P-264

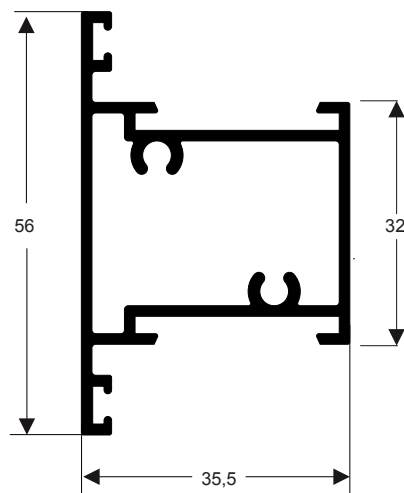
1,093 kg/m

As medidas são ilustrativas, podendo estar fora de escala.



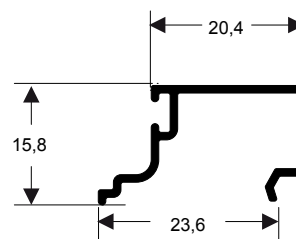
P-165

1,115 kg/m



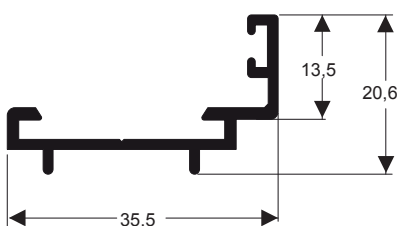
P-269

0,786 kg/m



U-679

0,171 kg/m

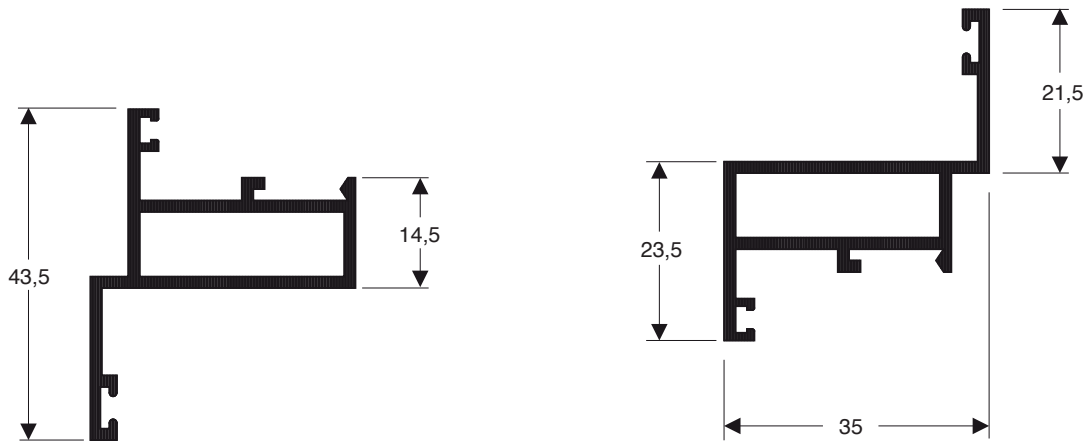


L-519

0,273 kg/m

As medidas são ilustrativas, podendo estar fora de escala.

GRUPO TAMBORÉ ALUMÍNIO - TEL. +55 15 3235.2100 - EMAIL: VENDAS@GRUPOTAMBOREALUMINIO.IND.BR

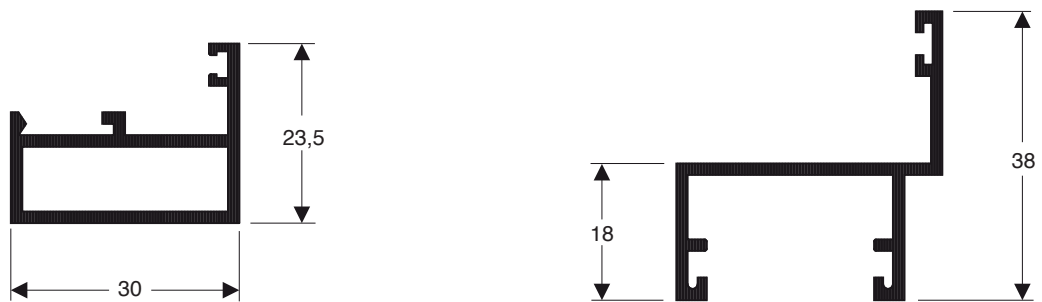


P-120

0,490 kg/m

P-121

0,503 kg/m

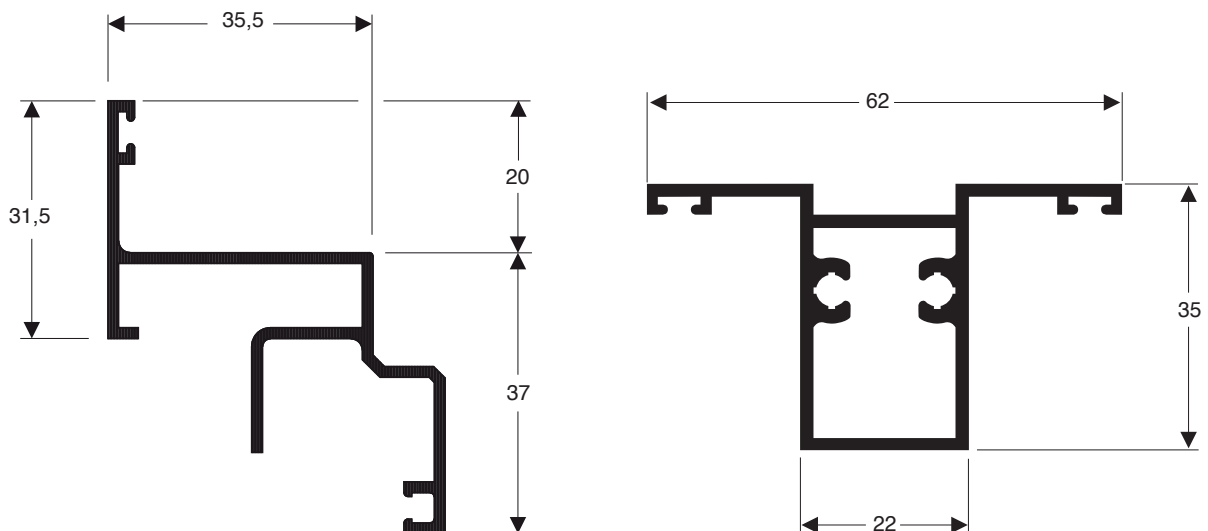


P-064

0,406 kg/m

Y-140

0,406 kg/m



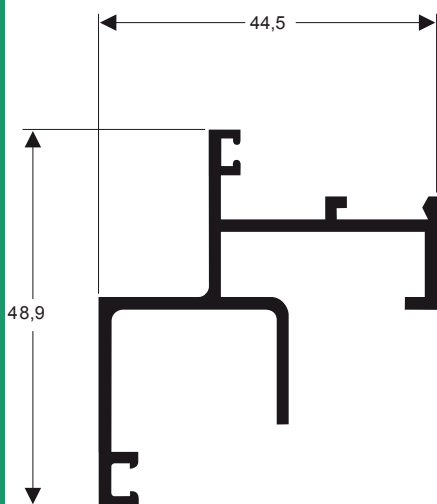
Y-214

0,588 kg/m

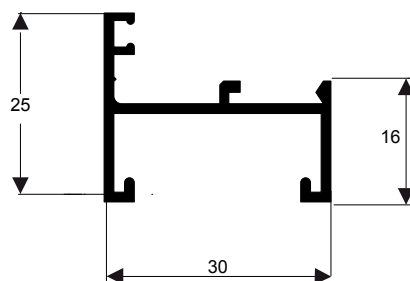
P-419

0,688 kg/m

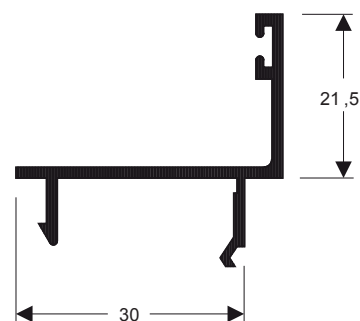
As medidas são ilustrativas, podendo estar fora de escala.



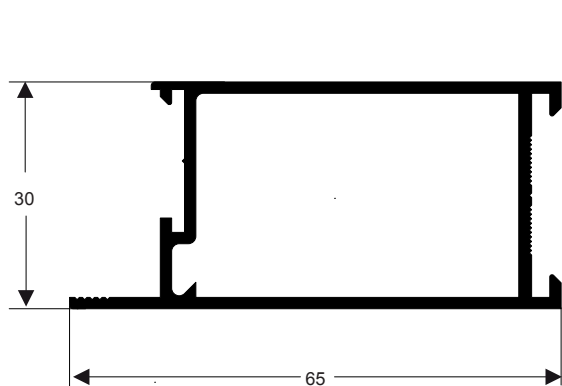
Y-202
0,578 kg/m



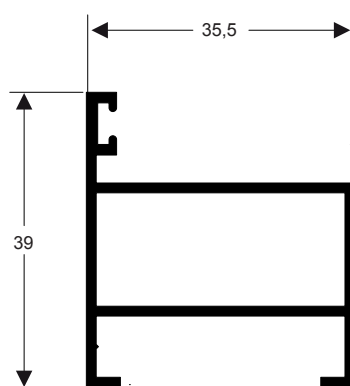
Y-113
0,306 kg/m



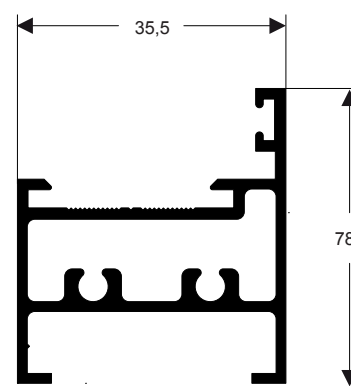
Y-148
0,330 kg/m



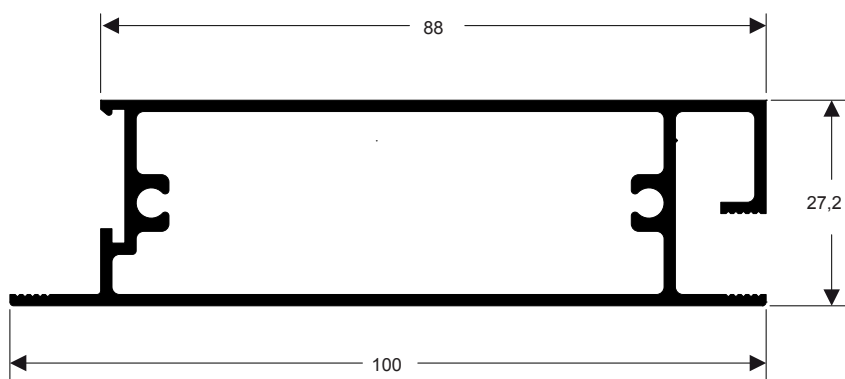
ME-075
0,761 kg/m



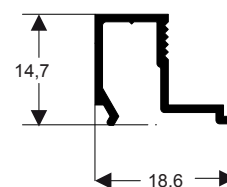
ME-073
0,516 kg/m



ME-074
0,667 kg/m

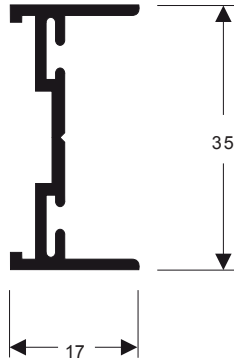


ME-078
1,158 kg/m



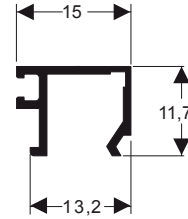
ME-086
0,113 kg/m

As medidas são ilustrativas, podendo estar fora de escala.



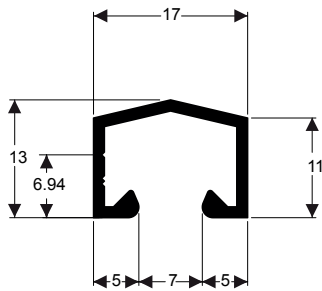
E-150

0,268 kg/m



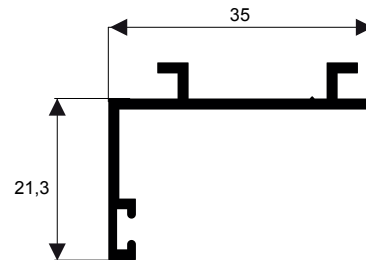
U-482

0,100 kg/m



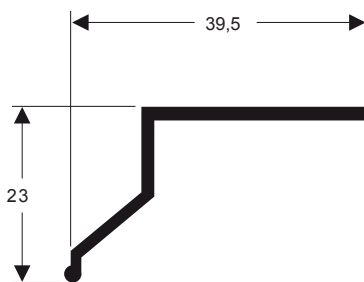
U-685

0,159 kg/m



L-366

0,263 kg/m



L-332

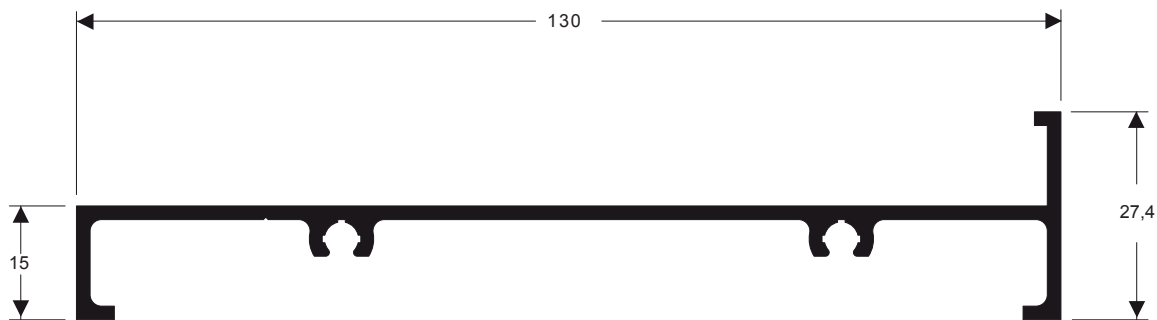
0,198 kg/m



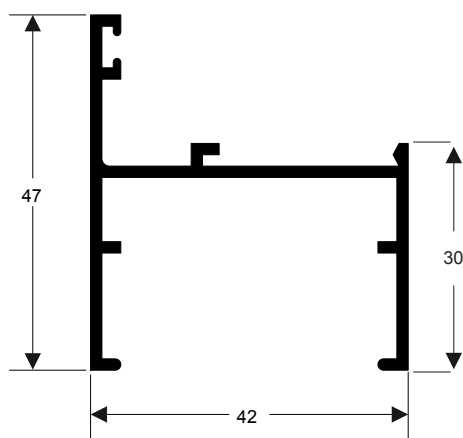
E-487

0,557 kg/m

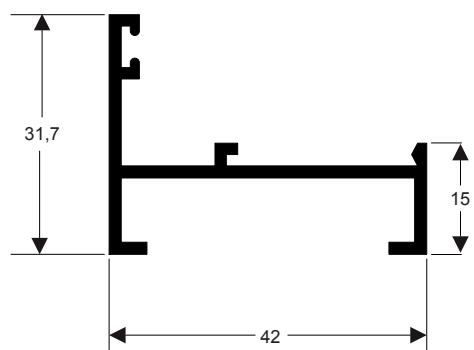
As medidas são ilustrativas, podendo estar fora de escala.



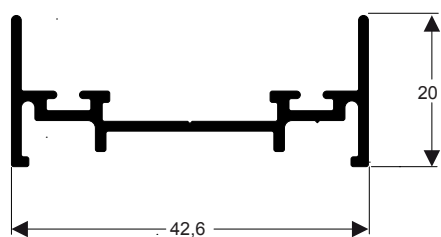
Y-350
0,962 kg/m



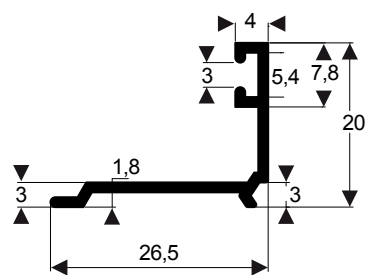
Y-271
0,561 kg/m



Y-351
0,444 kg/m



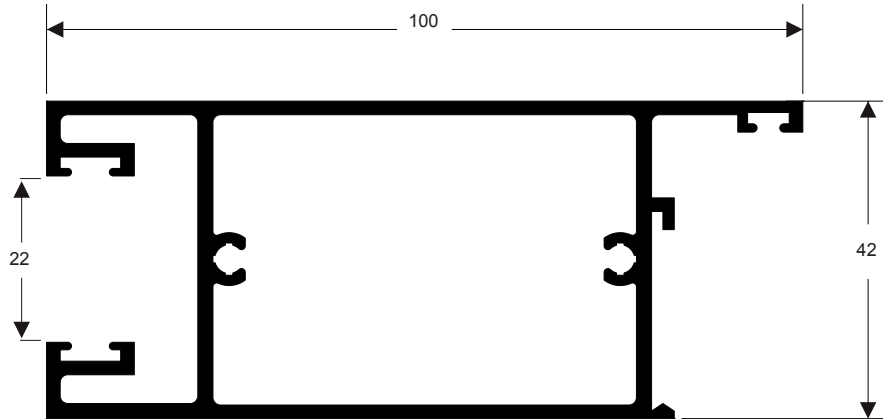
I-173
0,398 kg/m



L-473
0,176 kg/m

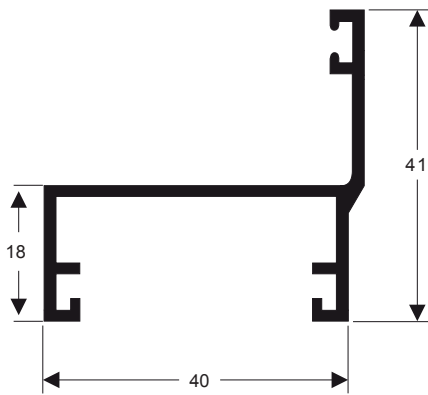
As medidas são ilustrativas, podendo estar fora de escala.

GRUPO TAMBORÉ ALUMÍNIO - TEL. +55 15 3235.2100 - EMAIL: VENDAS@GRUPOTAMBOREALUMINIO.IND.BR



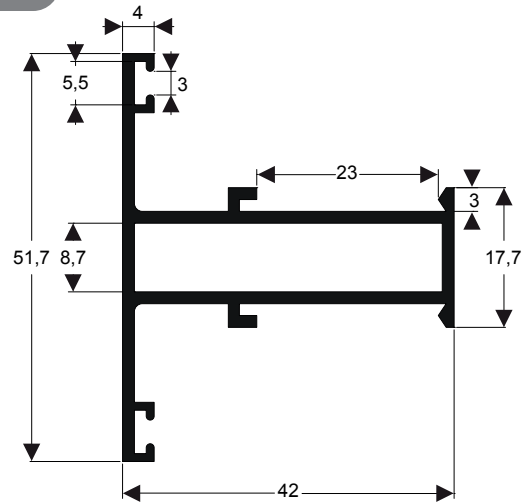
A-103

1,667 kg/m



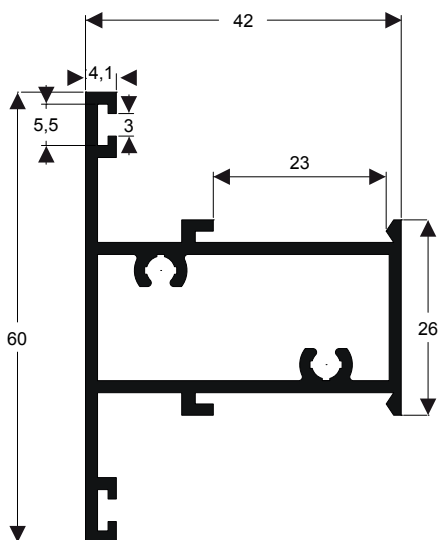
Y-181

0,497 kg/m



P-192

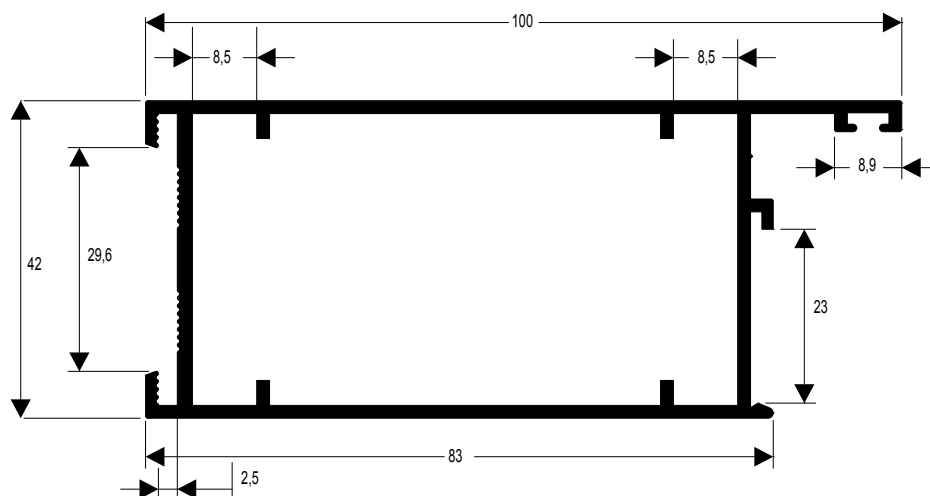
0,680 kg/m



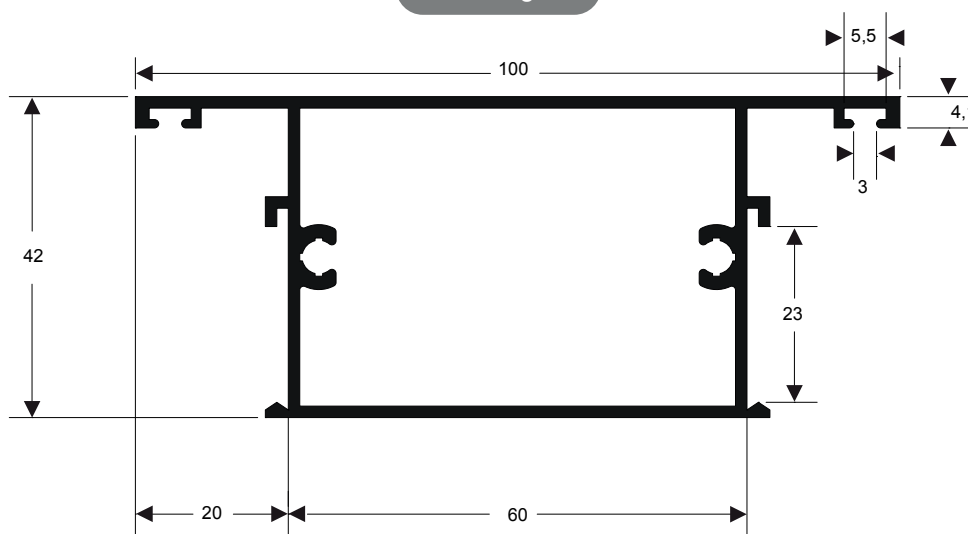
P-194

0,894 kg/m

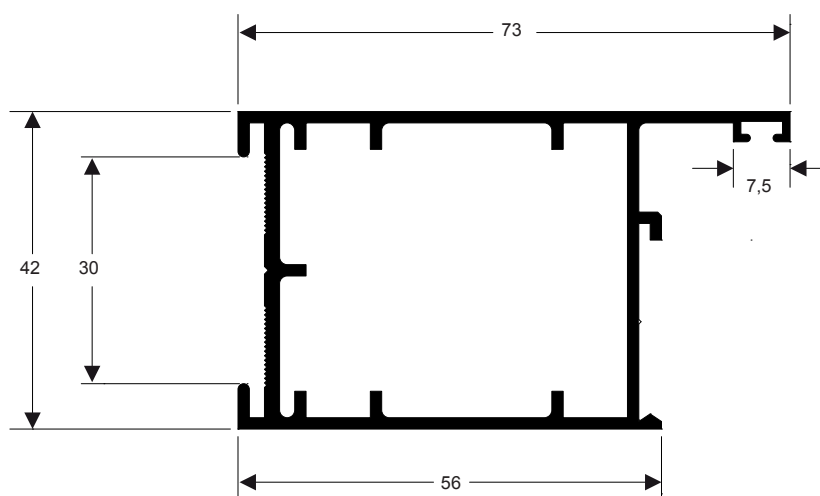
As medidas são ilustrativas, podendo estar fora de escala.



P-268 A
1,369 kg/m

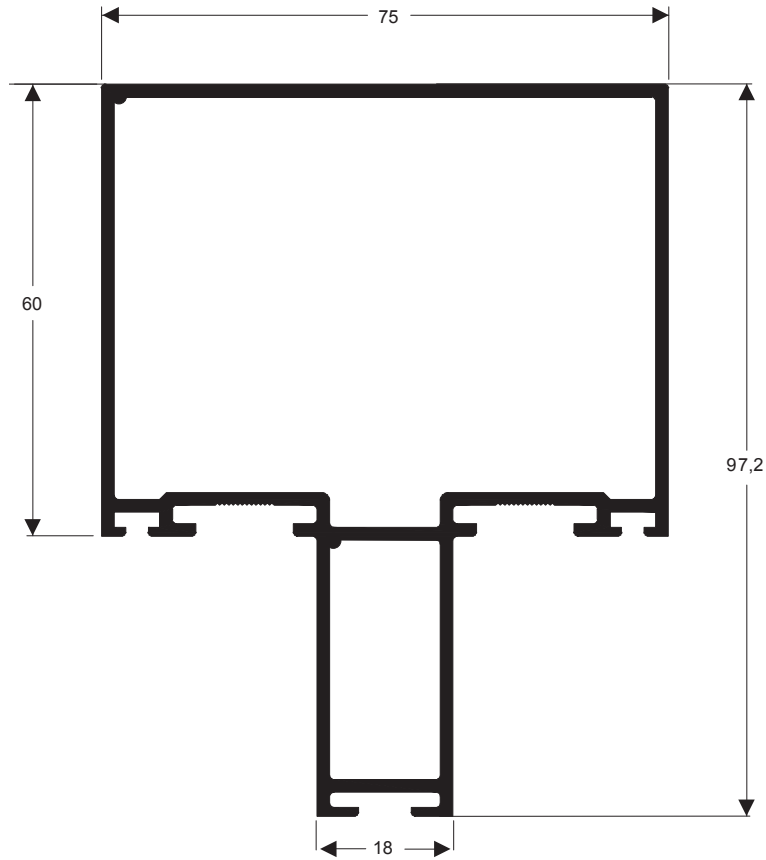


P-279
1,209 kg/m

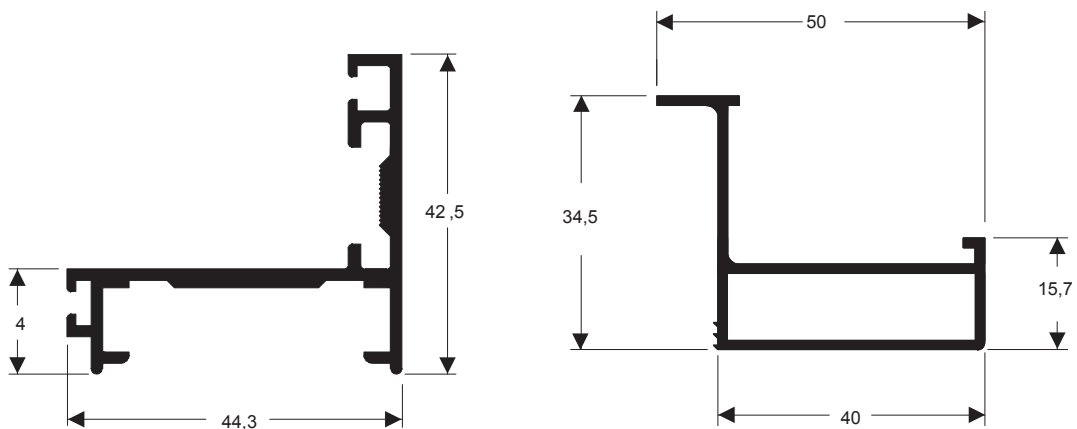


42-035
1,062 kg/m

As medidas são ilustrativas, podendo estar fora de escala.



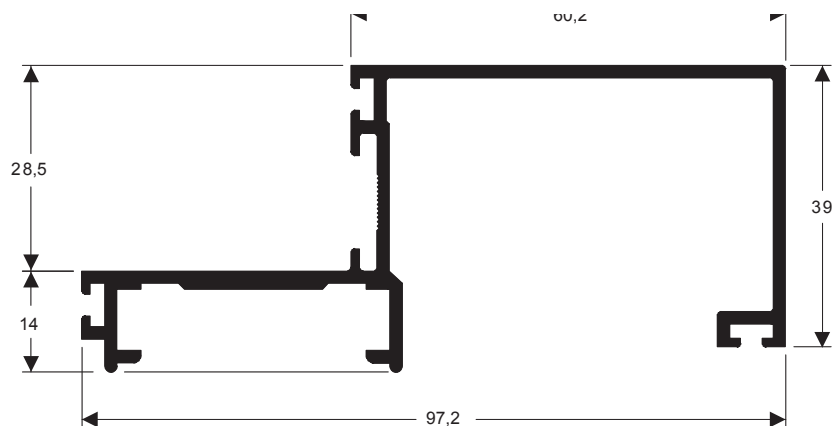
TMF-202
1,800 kg/m



TMF-225
0,728 kg/m

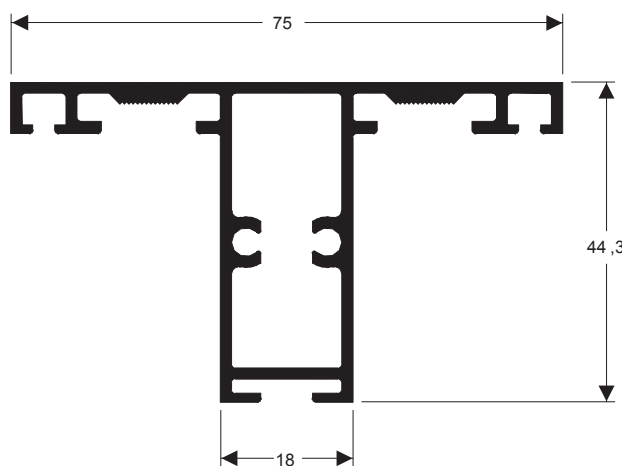
TMF-228
0,563 kg/m

As medidas são ilustrativas, podendo estar fora de escala.



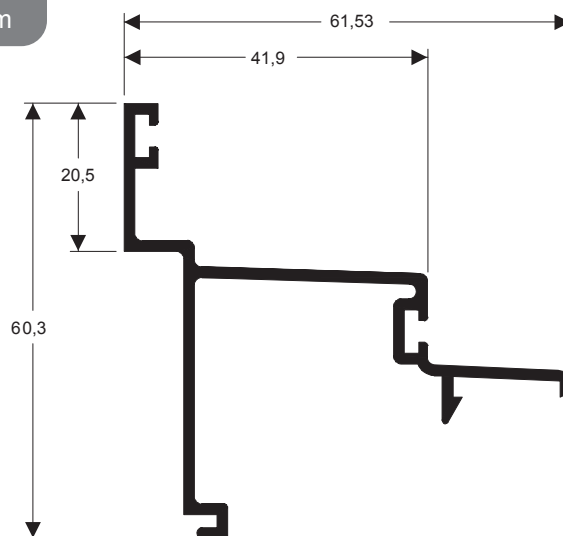
TMF-243

1,100 kg/m



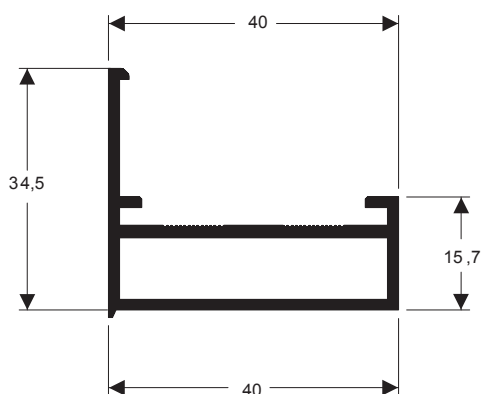
TMF-231

1,074 kg/m



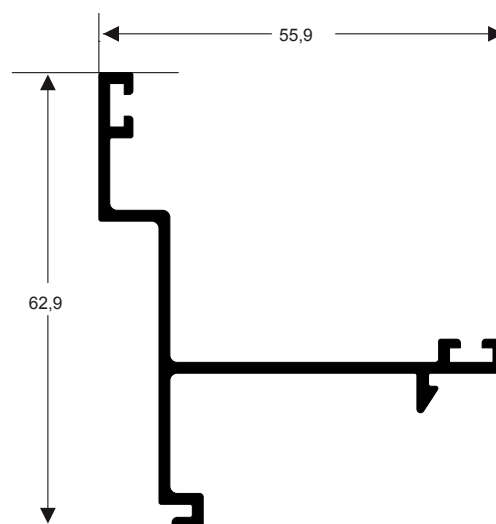
TMF-227

0,684 kg/m



TMF-261

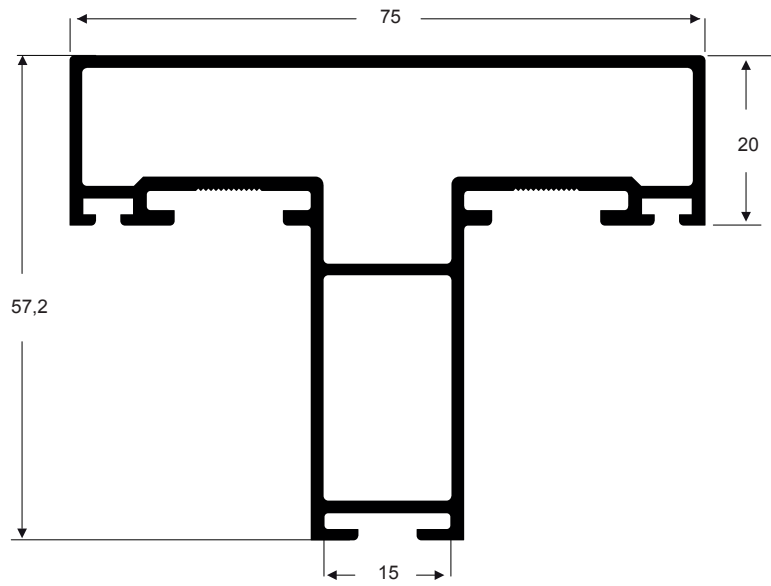
0,534 kg/m



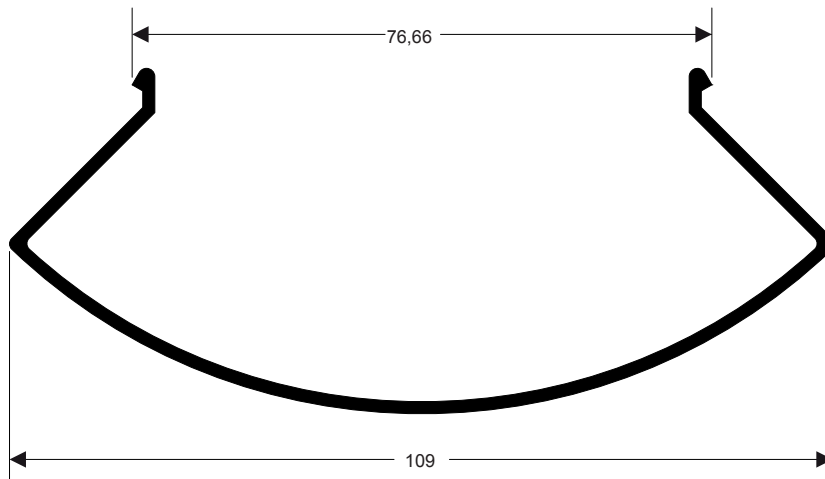
TMF-249

0,607 kg/m

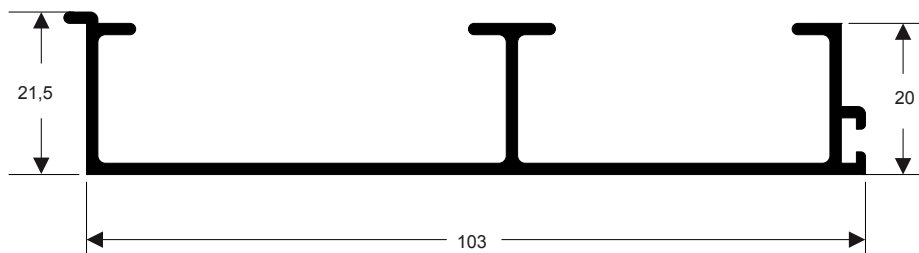
As medidas são ilustrativas, podendo estar fora de escala.



TMF-232
1,303 kg/m

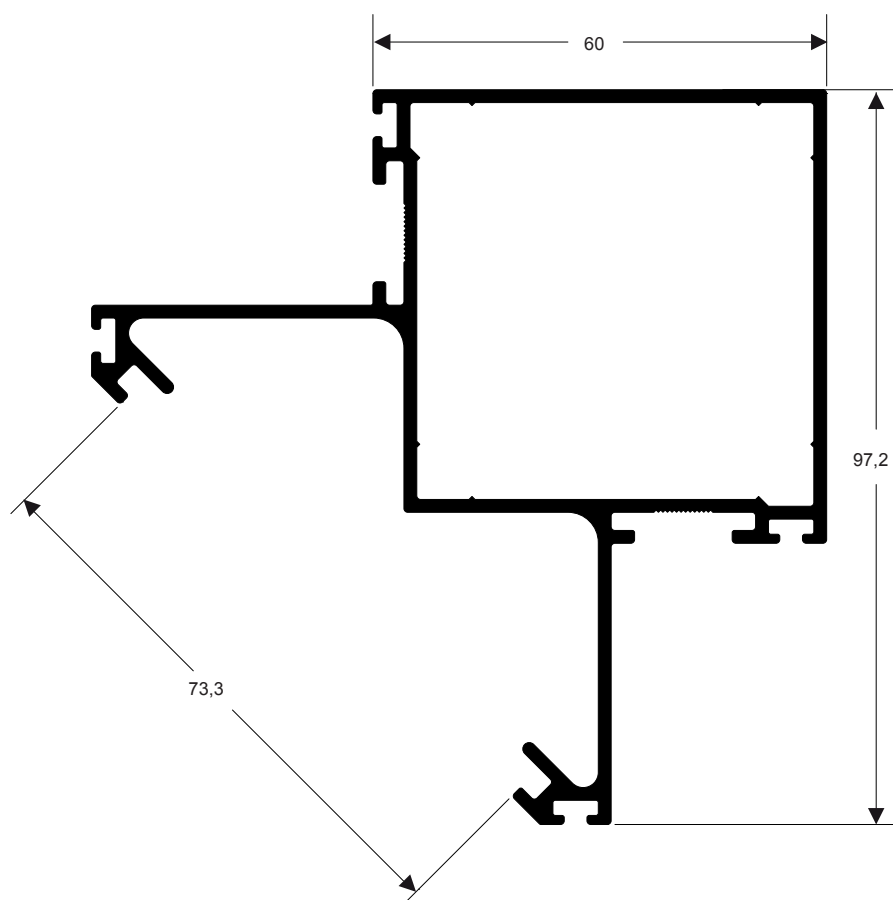


TMF-242
0,791 kg/m

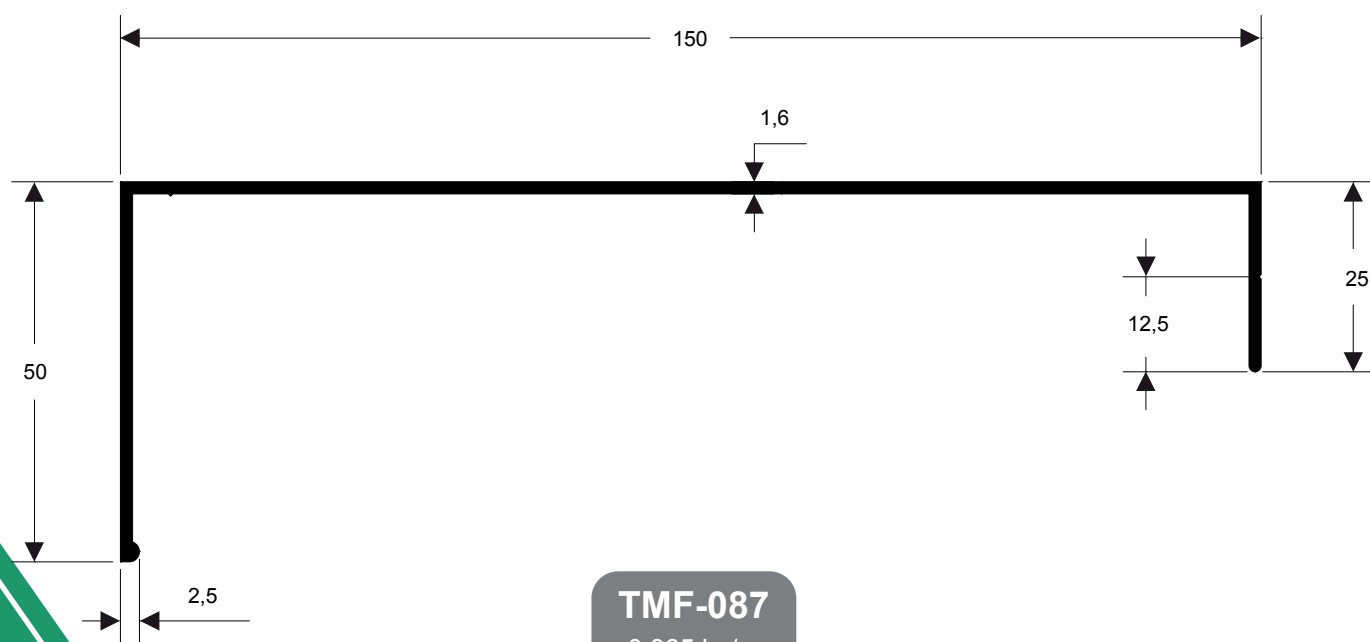


TMF-246
0,767 kg/m

As medidas são ilustrativas, podendo estar fora de escala.



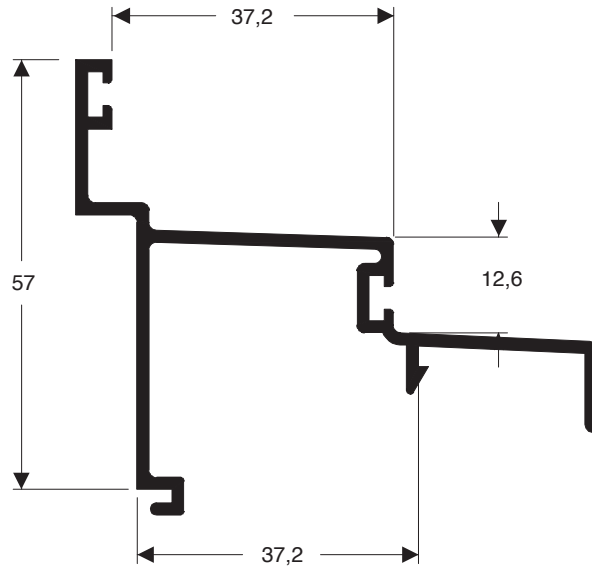
TMF-244
1,786 kg/m



TMF-087
0,965 kg/m

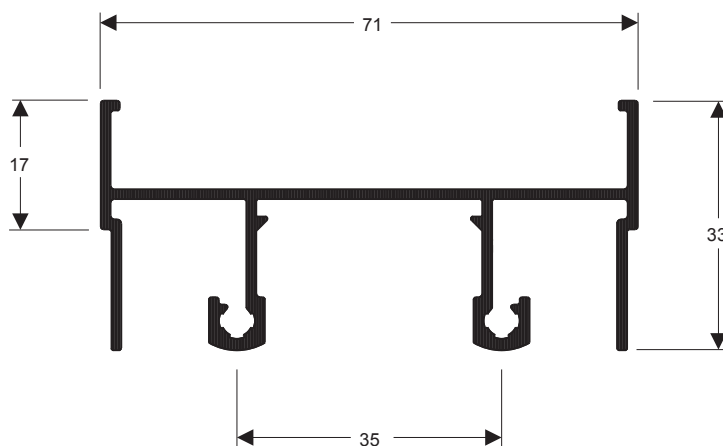
As medidas são ilustrativas, podendo estar fora de escala.

GRUPO TAMBORÉ ALUMÍNIO - TEL. +55 15 3235.2100 - EMAIL: VENDAS@GRUPOTAMBOREALUMINIO.IND.BR



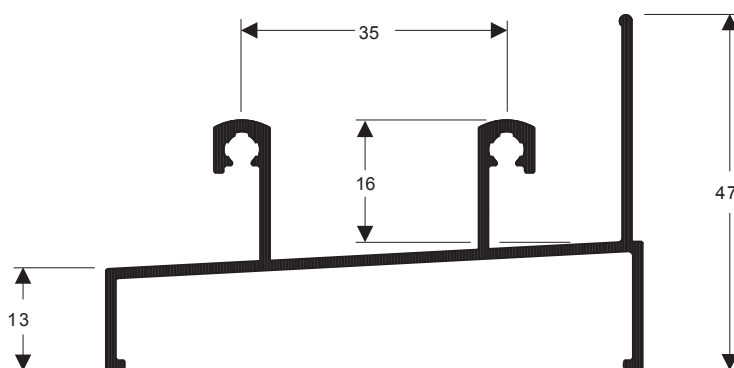
TMF-222
0,733 kg/m

As medidas são ilustrativas, podendo estar fora de escala.



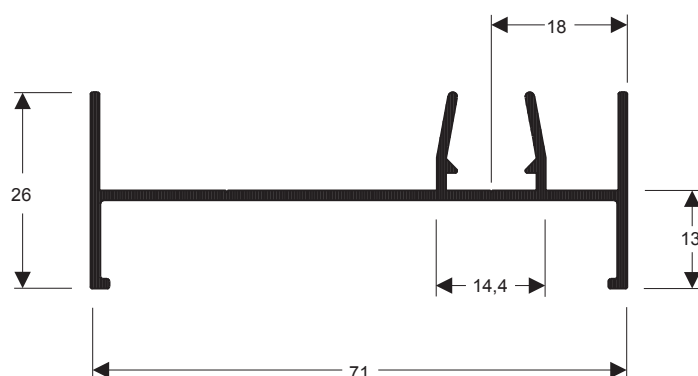
TMS-001

0,738 kg/m



TMS-002

0,493 kg/m

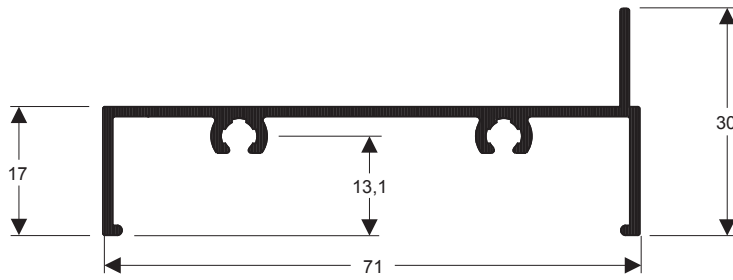


TMS-003

0,493 kg/m

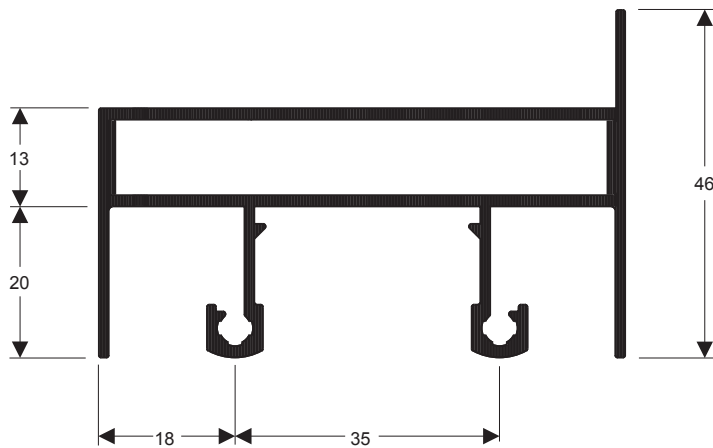
As medidas são ilustrativas, podendo estar fora de escala.

GRUPO TAMBORÉ ALUMÍNIO - TEL. +55 15 3235.2100 - EMAIL: VENDAS@GRUPOTAMBOREALUMINIO.IND.BR



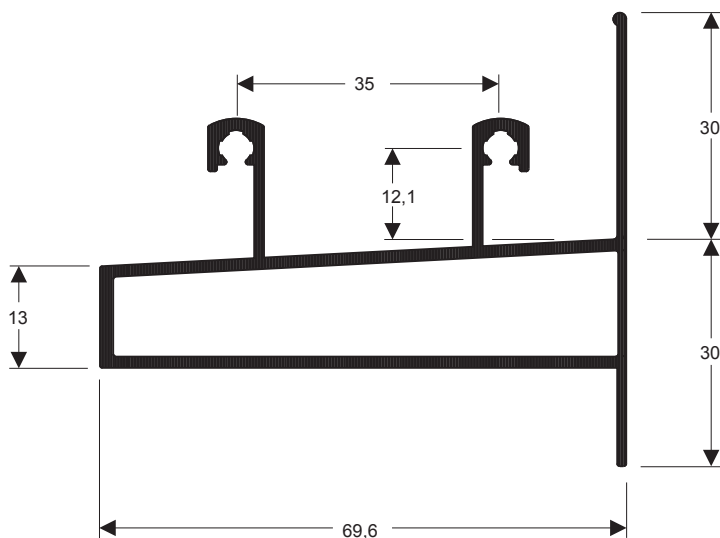
TMS-004

0,502 kg/m



TMS-005

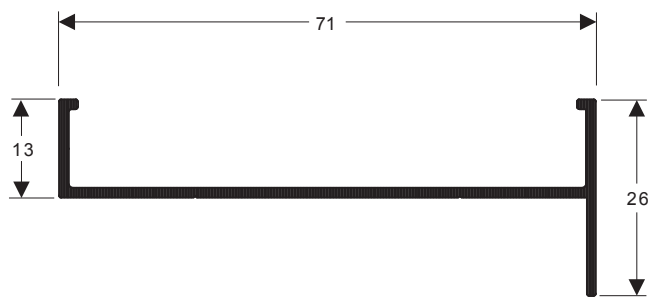
1,093 kg/m



TMS-006

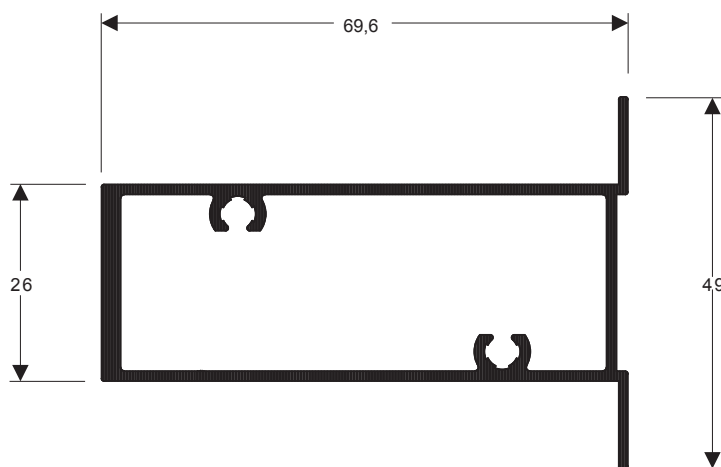
1,042 kg/m

As medidas são ilustrativas, podendo estar fora de escala.



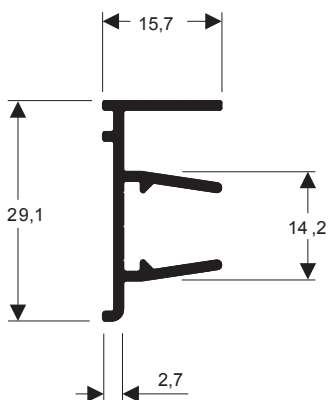
TMS-007

0,385 kg/m



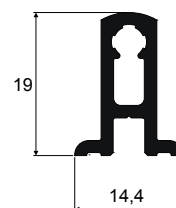
TMS-009

0,906 kg/m



TMS-008

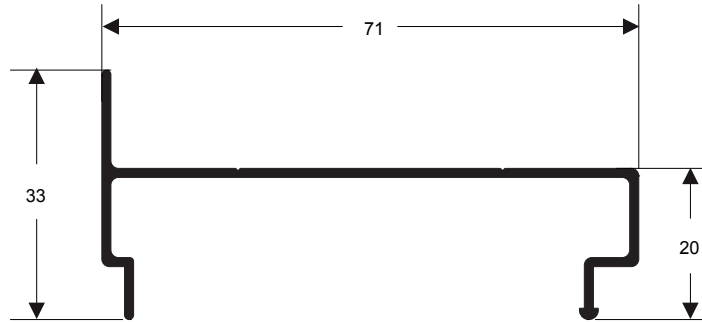
0,247 kg/m



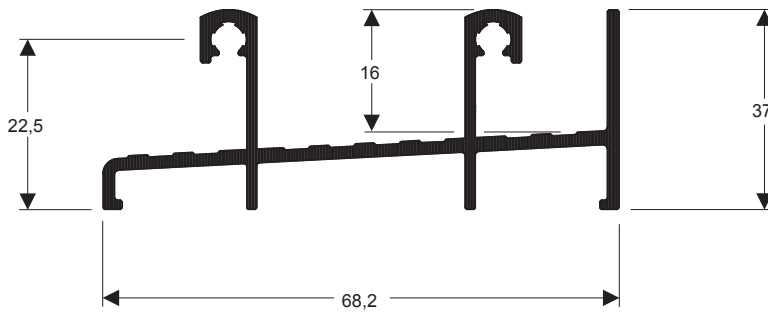
TMS-017

0,233 kg/m

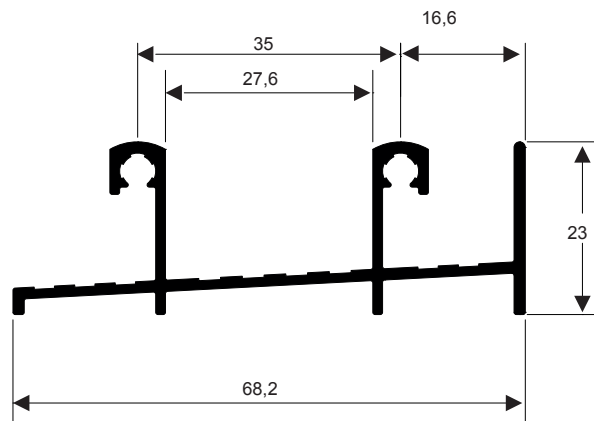
As medidas são ilustrativas, podendo estar fora de escala.



TMS-036
0,428 kg/m

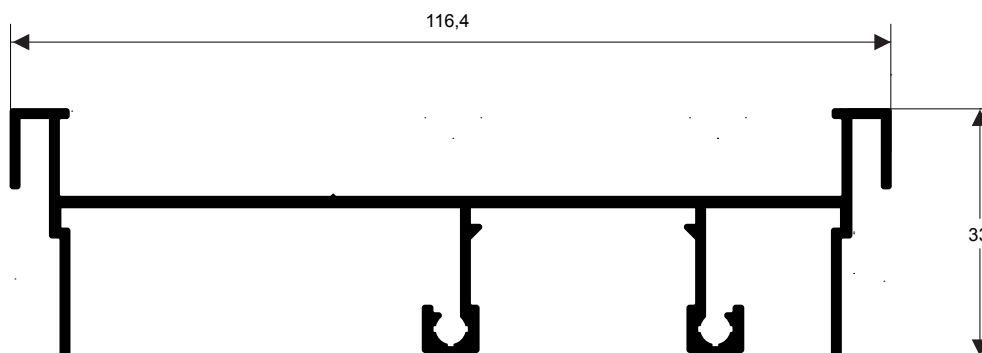


TMS-228
0,667 kg/m

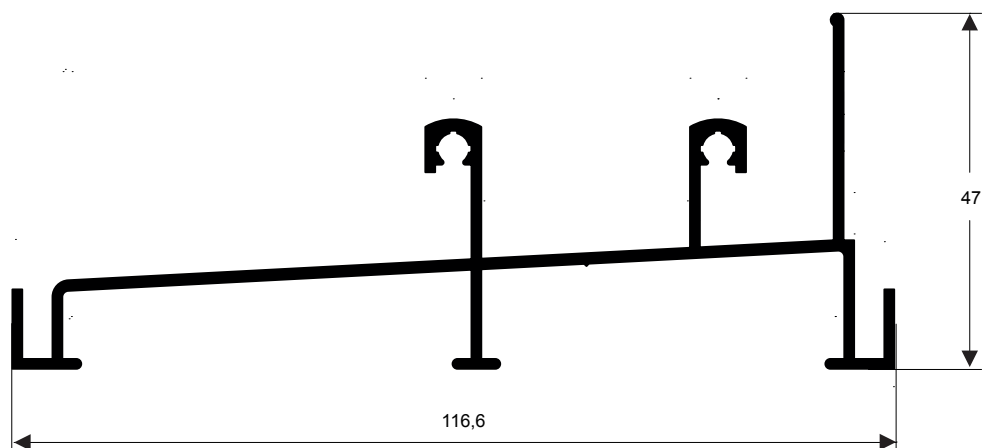


TMS-260
0,610 kg/m

As medidas são ilustrativas, podendo estar fora de escala.



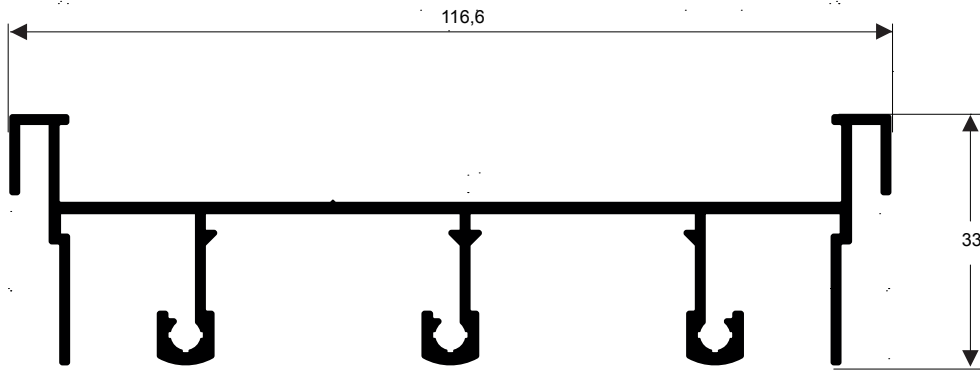
TMS-501
0,981 kg/m



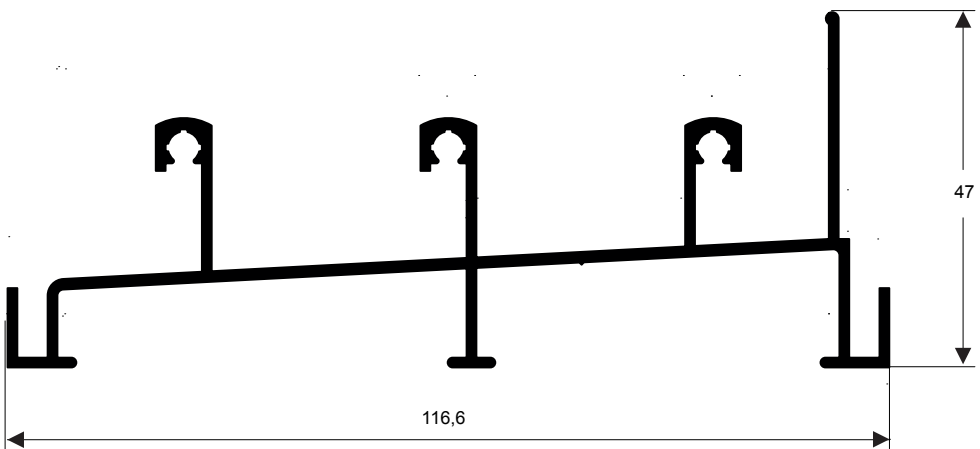
TMS-502
1,013 kg/m

As medidas são ilustrativas, podendo estar fora de escala.

GRUPO TAMBORÉ ALUMÍNIO - TEL. +55 15 3235.2100 - EMAIL: VENDAS@GRUPOTAMBOREALUMINIO.IND.BR

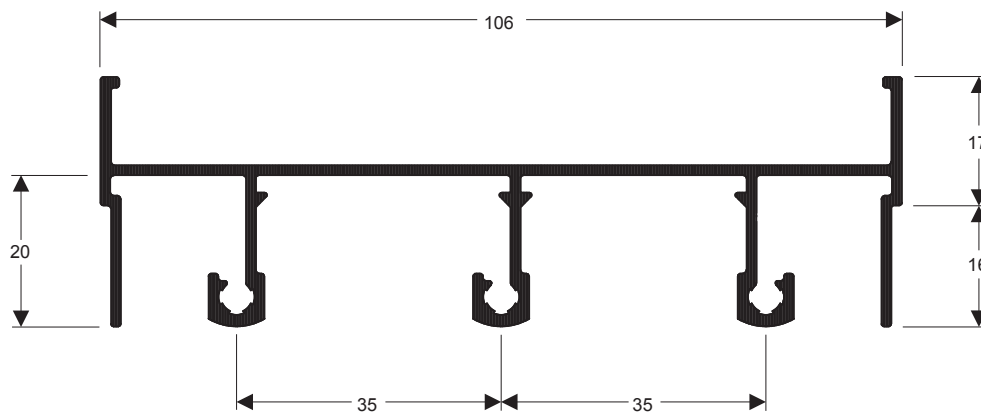


TMS-510
1,117 kg/m

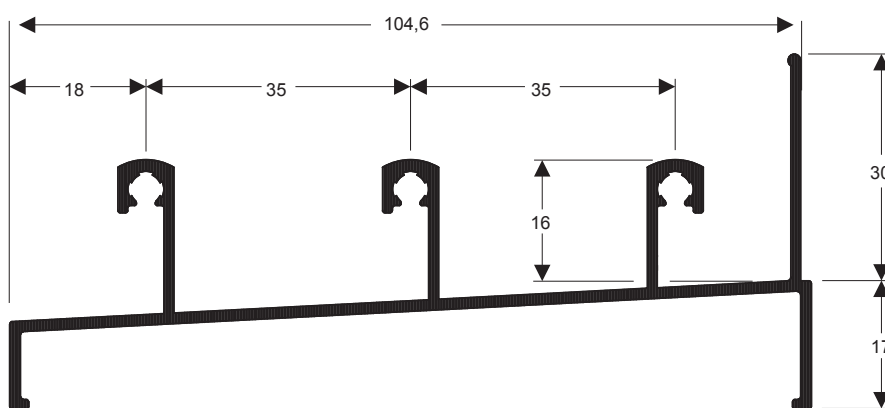


TMS-511
1,140 kg/m

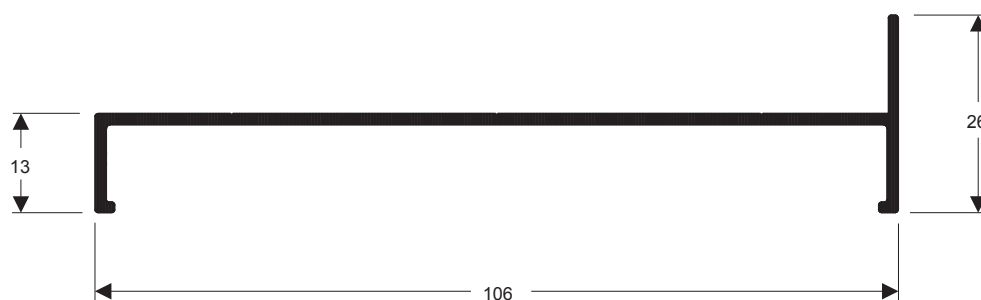
As medidas são ilustrativas, podendo estar fora de escala.



TMS-010
0,989 kg/m



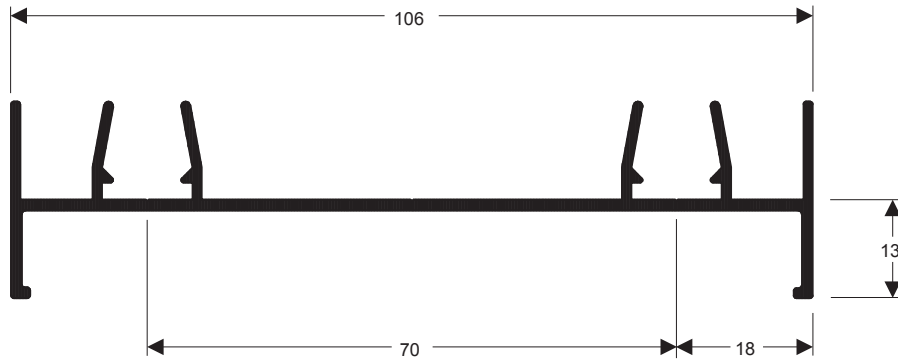
TMS-011
0,939 kg/m



TMS-012
0,542 kg/m

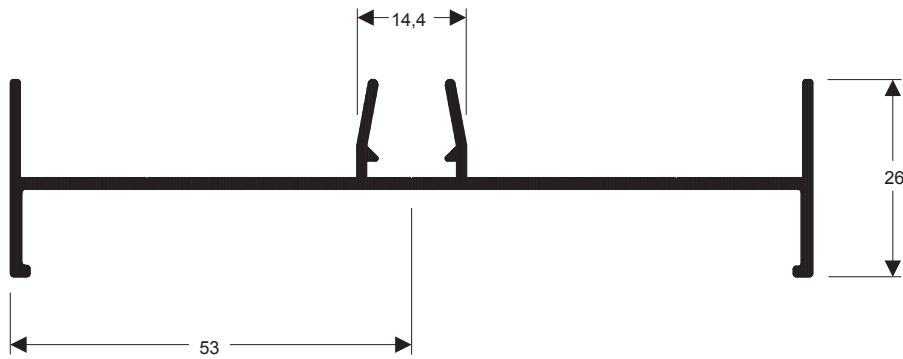
As medidas são ilustrativas, podendo estar fora de escala.

GRUPO TAMBORE ALUMÍNIO - TEL. +55 15 3235.2100 - EMAIL: VENDAS@GRUPOTAMBOREALUMINIO.IND.BR



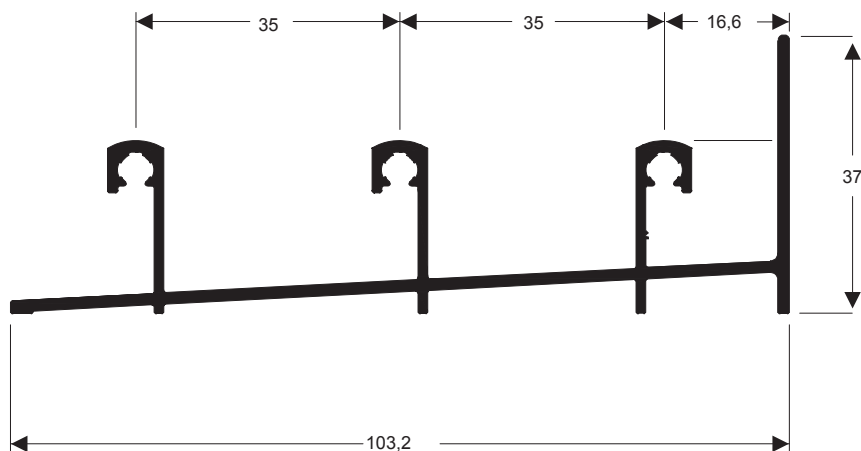
TMS-013

0,742 kg/m



TMS-015

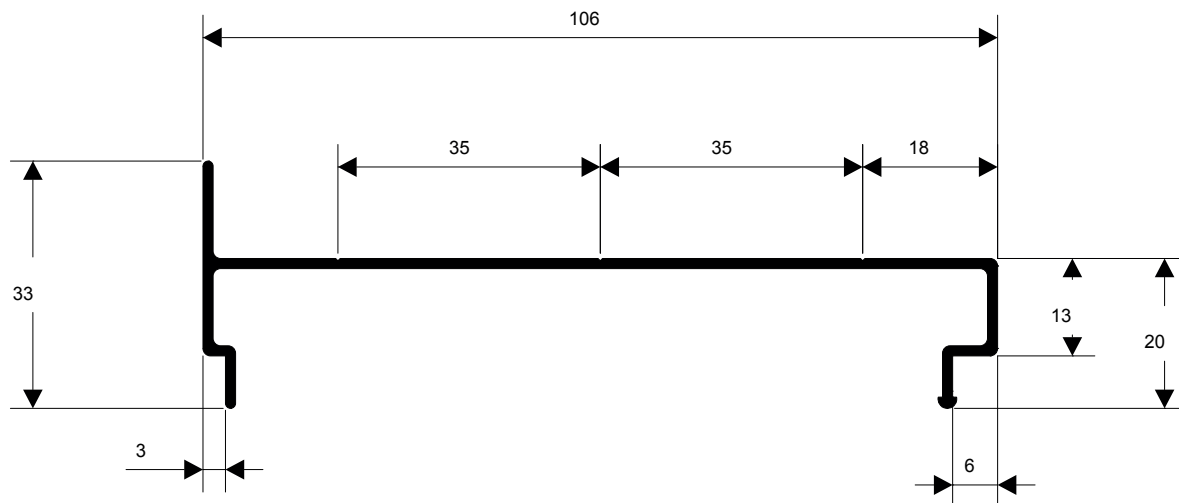
0,647 kg/m



TMS-230

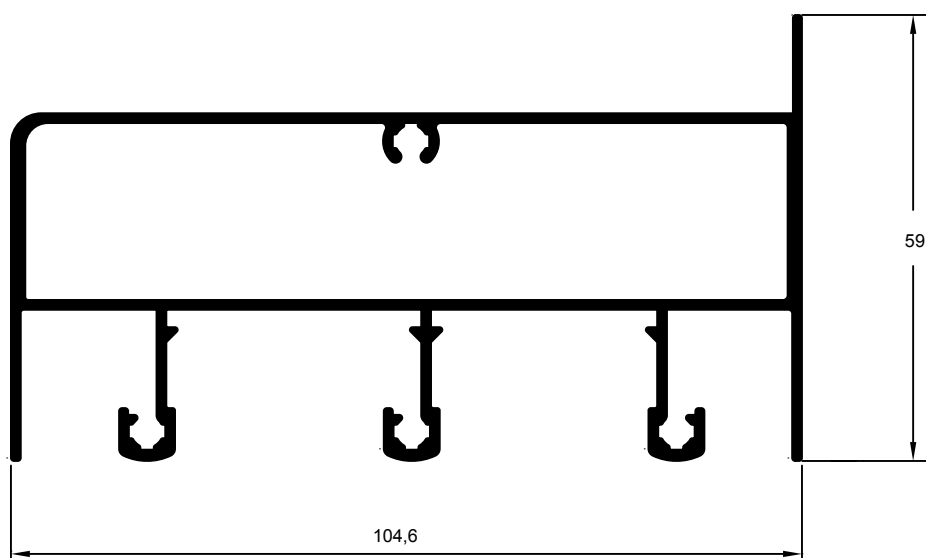
0,932 kg/m

As medidas são ilustrativas, podendo estar fora de escala.



TMS-037

0,604 kg/m

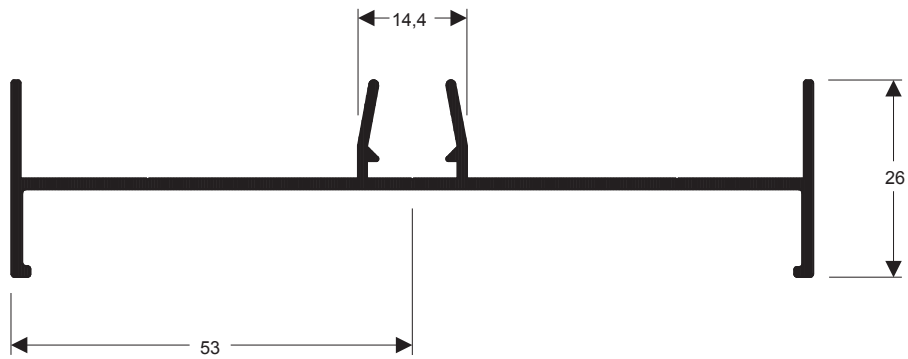


TMS-019

1,600 kg/m

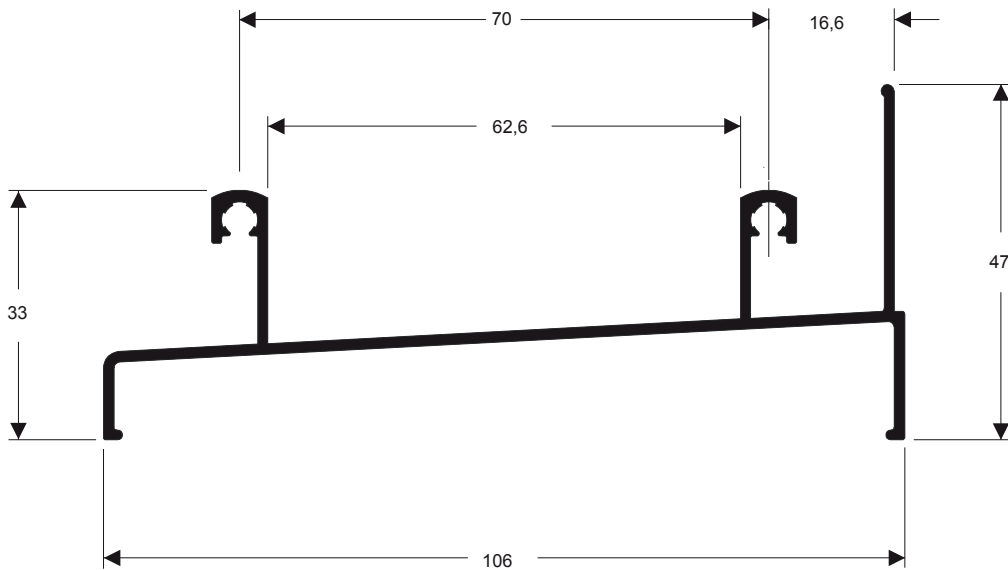
As medidas são ilustrativas, podendo estar fora de escala.

GRUPO TAMBORÉ ALUMÍNIO - TEL. +55 15 3235.2100 - EMAIL: VENDAS@GRUPOTAMBOREALUMINIO.IND.BR



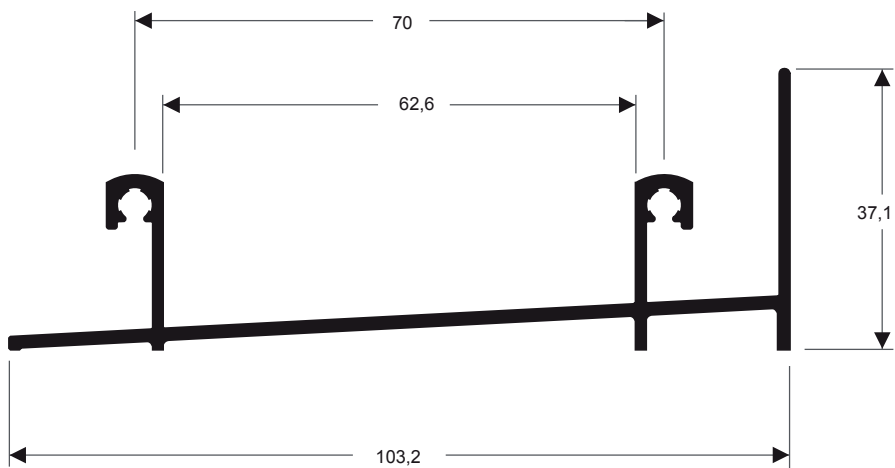
TMS-015

0,647 kg/m



TMS-016

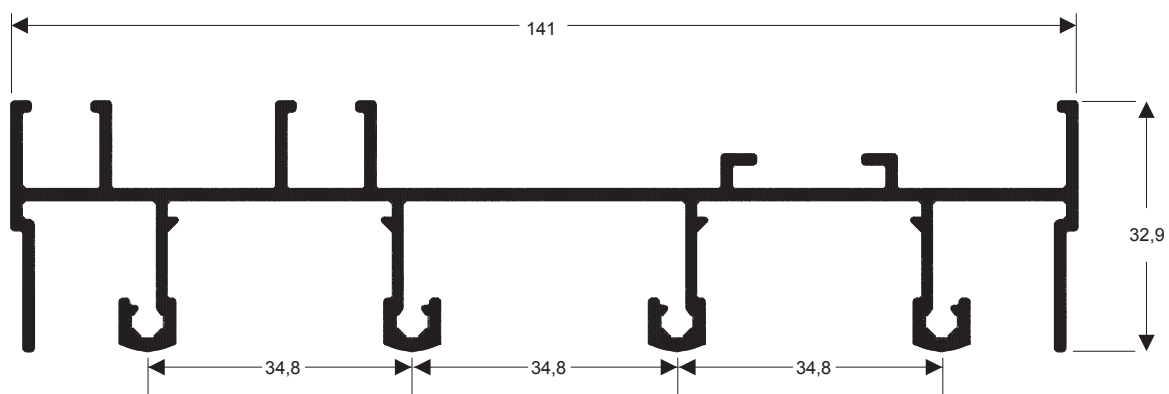
0,847 kg/m



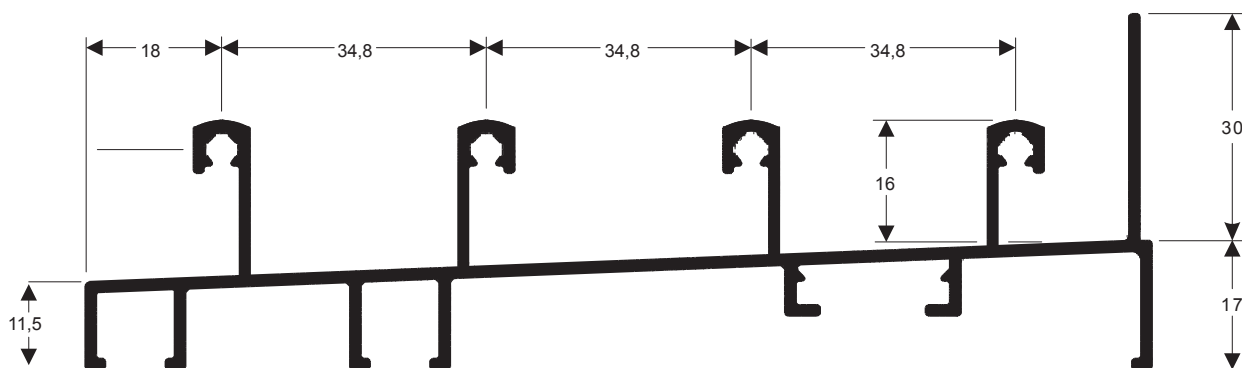
TMS-231

0,807 kg/m

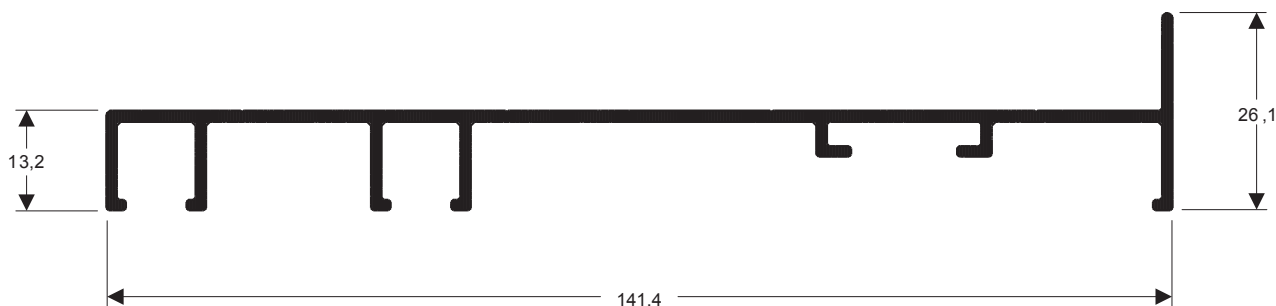
As medidas são ilustrativas, podendo estar fora de escala.



TMS-121
1,415 kg/m



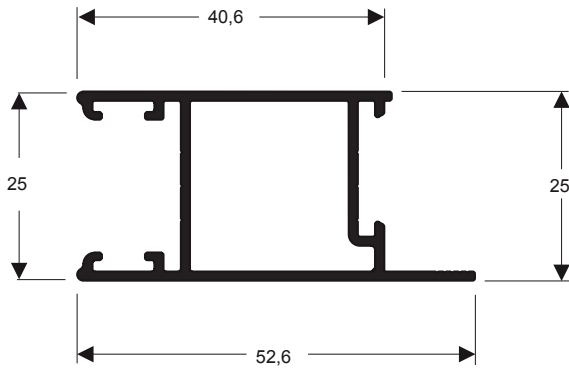
TMS-122
1,413 kg/m



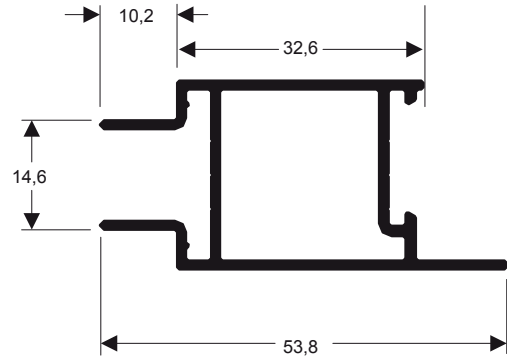
TMS-123
0,968 kg/m

As medidas são ilustrativas, podendo estar fora de escala.

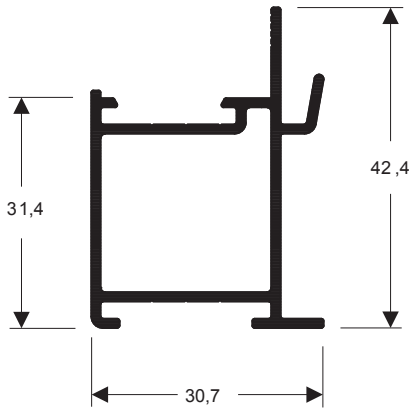
GRUPO TAMBORÉ ALUMÍNIO - TEL. +55 15 3235.2100 - EMAIL: VENDAS@GRUPOTAMBOREALUMINIO.IND.BR



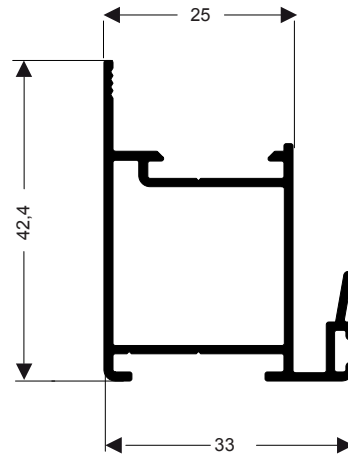
TMS-039
0,488 kg/m



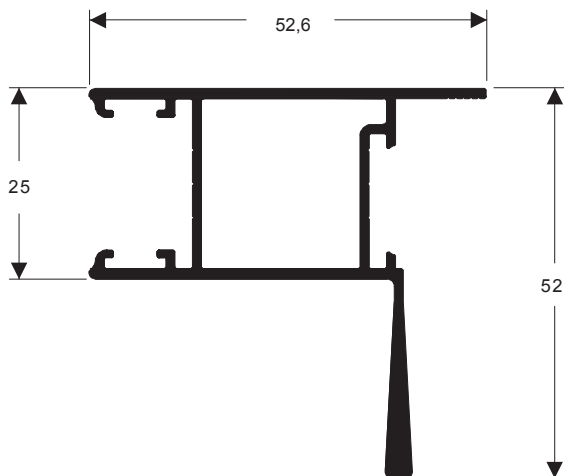
TMS-192
0,524 kg/m



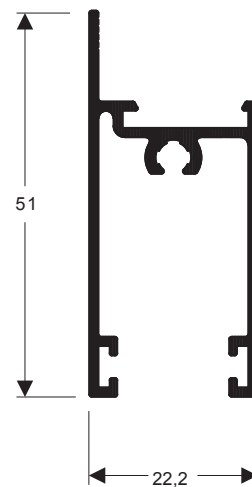
TMS-040
0,455 kg/m



TMS-041
0,485 kg/m

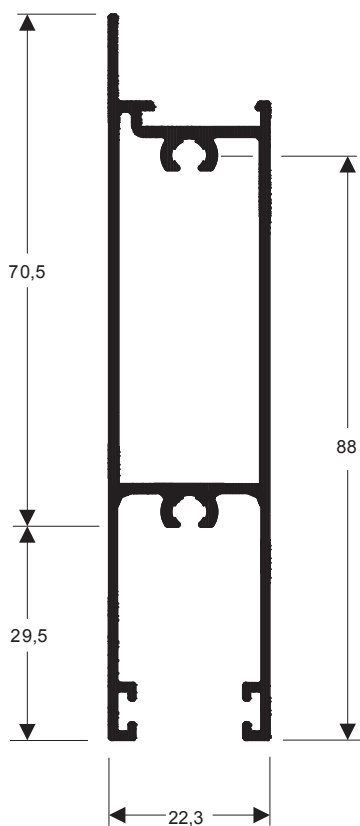


TMS-250
0,728 kg/m

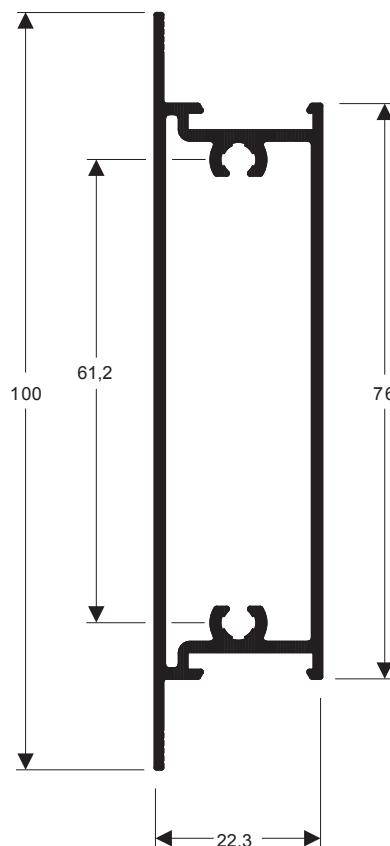


TMS-053
0,470 kg/m

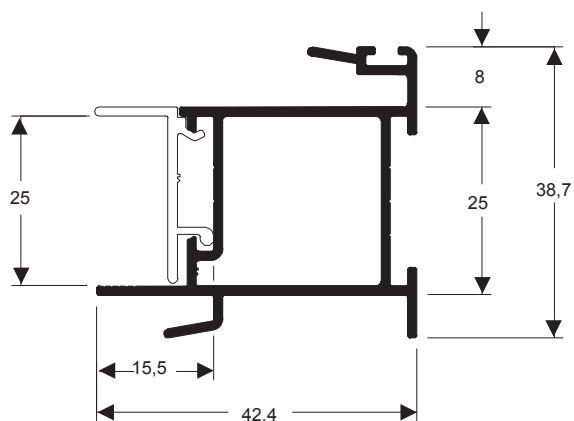
As medidas são ilustrativas, podendo estar fora de escala.



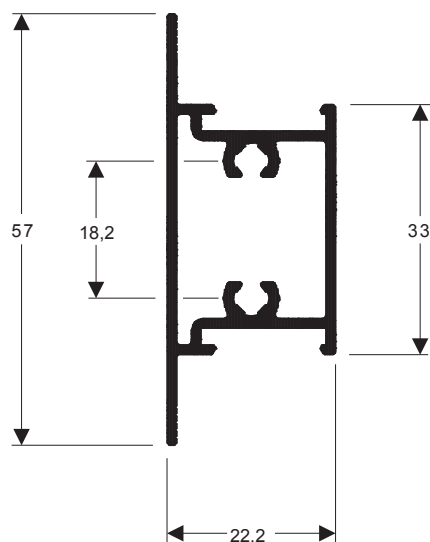
TMS-225
0,996 kg/m



TMS-050
0,930 kg/m

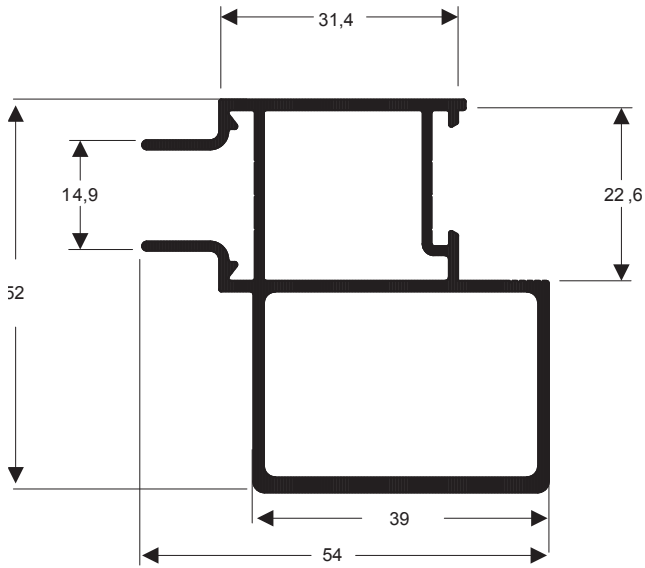


TMS-042
0,560 kg/m



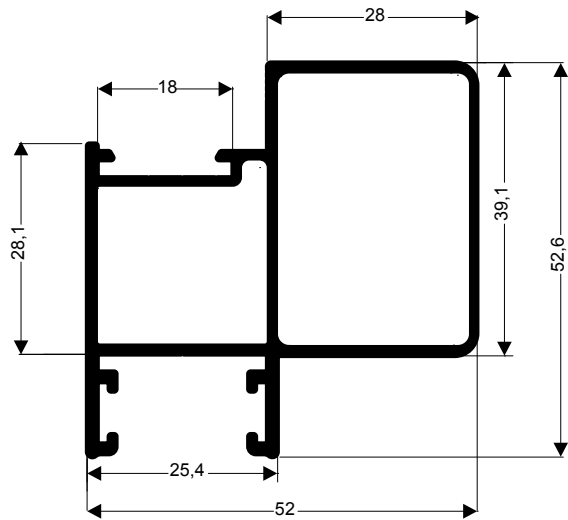
TMS-227
0,996 kg/m

As medidas são ilustrativas, podendo estar fora de escala.



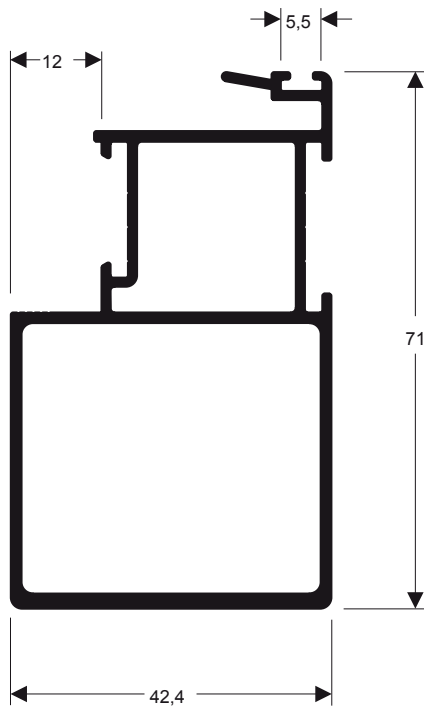
TMS-043

0,959 kg/m



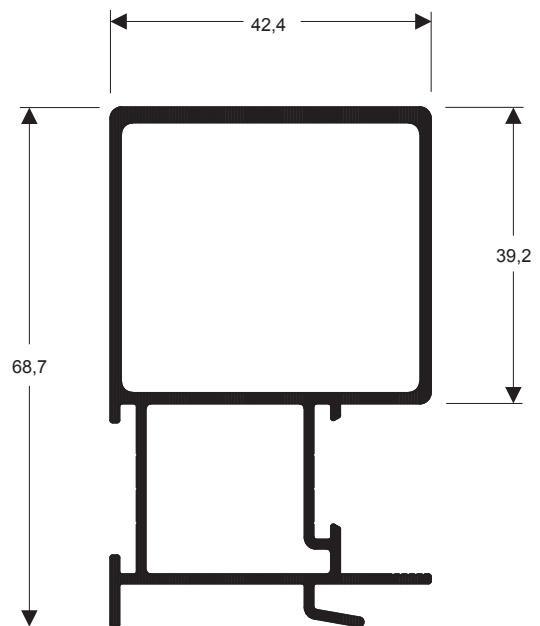
TMS-044

0,976 kg/m



TMS-049

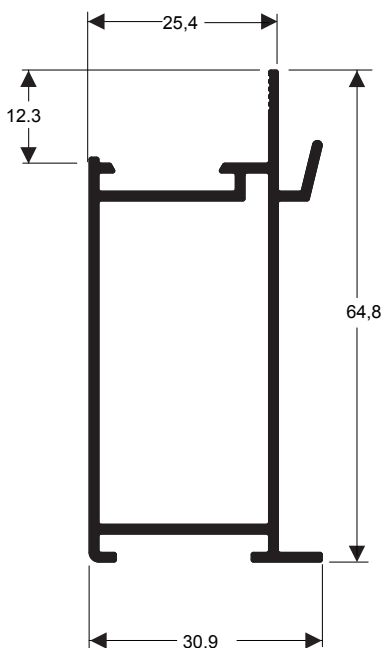
1,068 kg/m



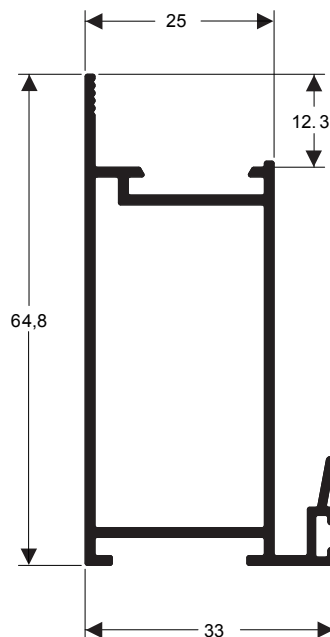
TMS-047

1,048 kg/m

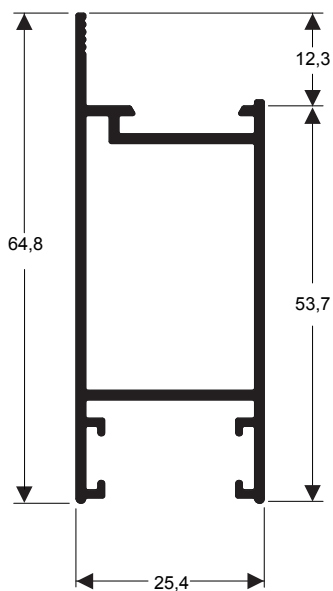
As medidas são ilustrativas, podendo estar fora de escala.



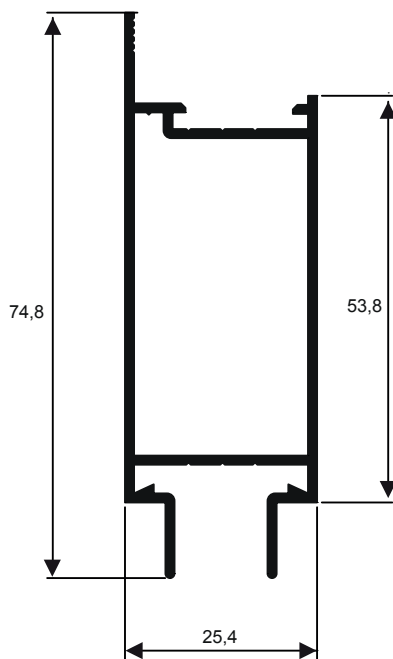
TMS-243
0,713 kg/m



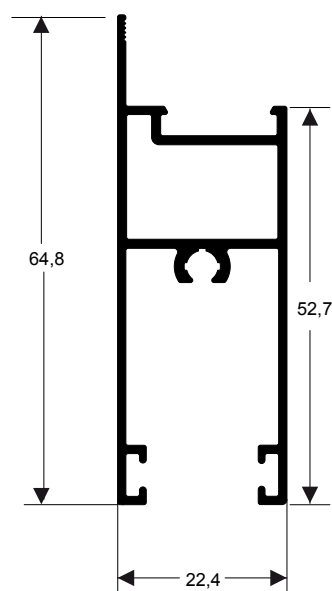
TMS-242
0,742 kg/m



TMS-245
0,672 kg/m



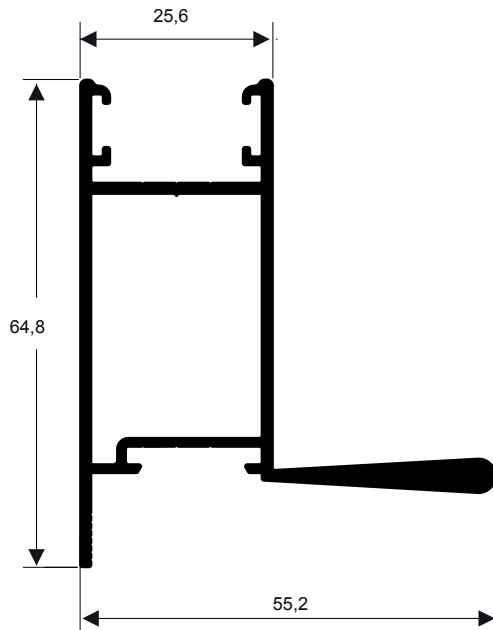
TMS-244
0,661 kg/m



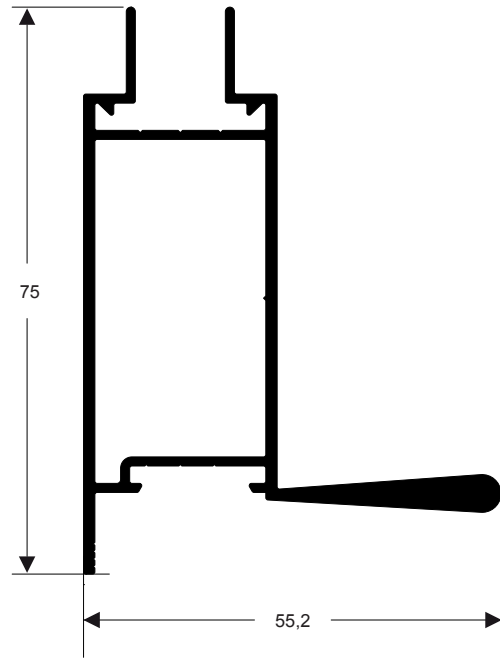
TMS-246
0,595 kg/m

As medidas são ilustrativas, podendo estar fora de escala.

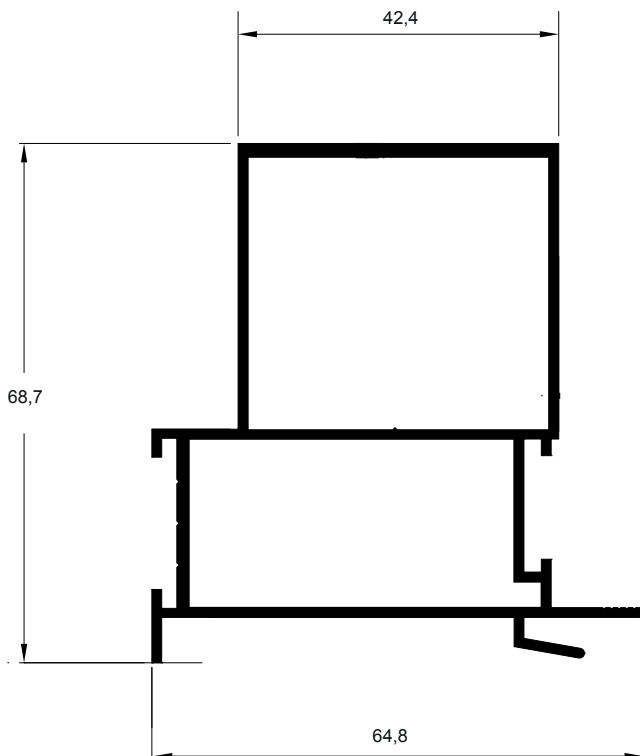
GRUPO TAMBORÉ ALUMÍNIO - TEL. +55 15 3235.2100 - EMAIL: VENDAS@GRUPOTAMBOREALUMINIO.IND.BR



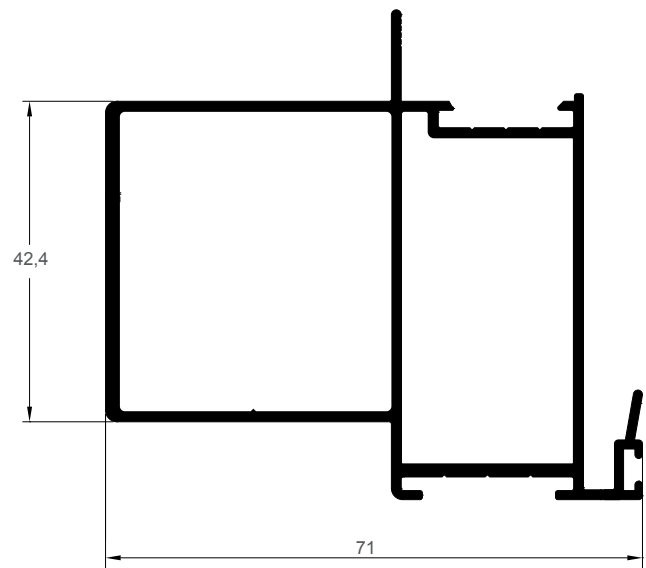
TMS-280
0,960 kg/m



TMS-281
1,030 kg/m

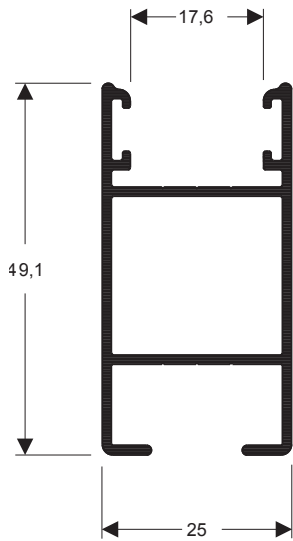


TMS-289
1,225 kg/m

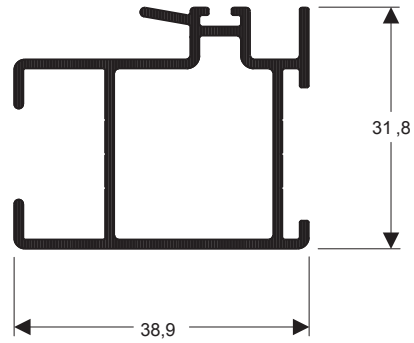


TMS-290
1,255 kg/m

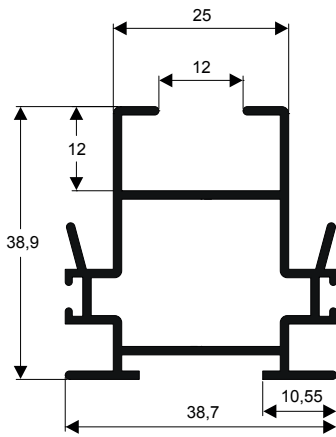
As medidas são ilustrativas, podendo estar fora de escala.



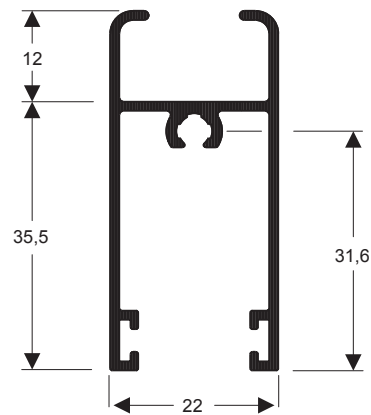
TMS-055
0,550 kg/m



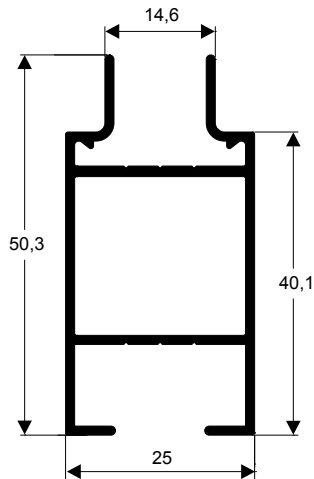
TMS-056
0,542 kg/m



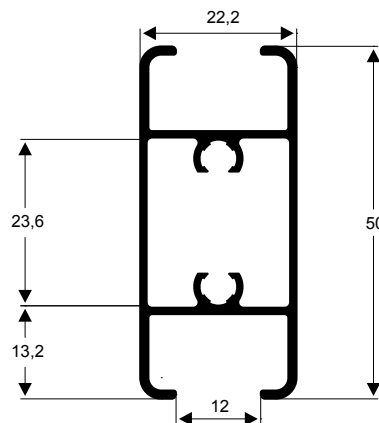
TMS-057
0,631 kg/m



TMS-186
0,506 kg/m

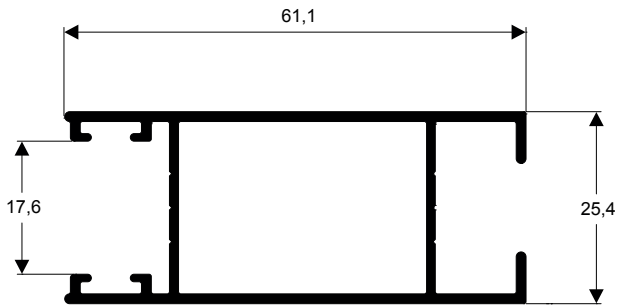


TMS-190
0,553 kg/m



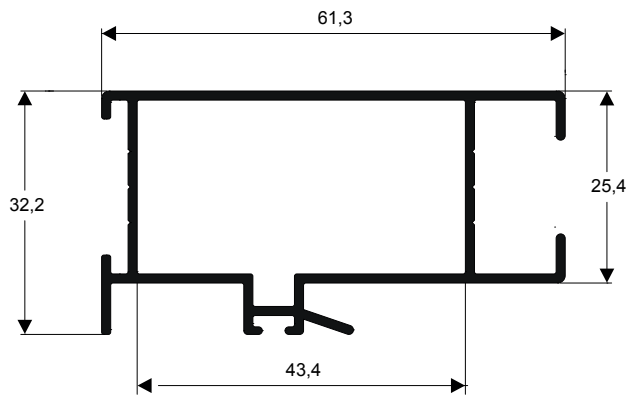
TMS-188
0,585 kg/m

As medidas são ilustrativas, podendo estar fora de escala.



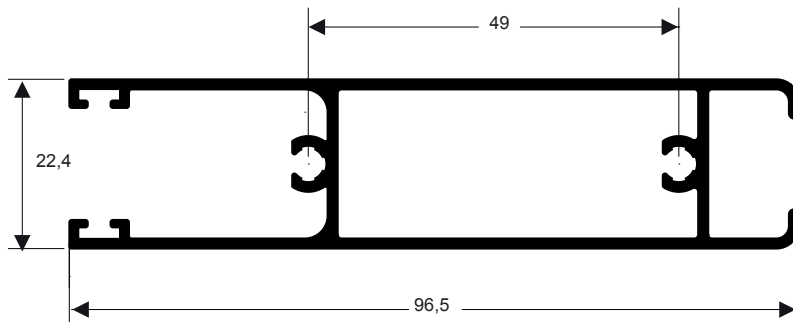
TMS-238

0,659 kg/m



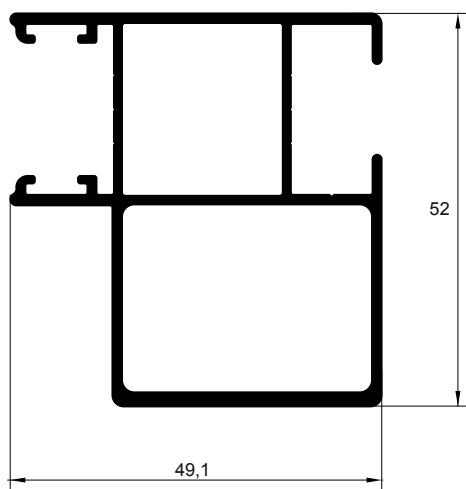
TMS-239

0,688 kg/m



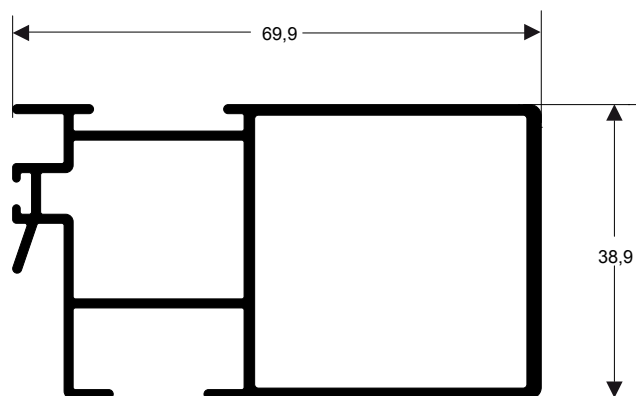
TMS - 226

1,014 kg/m



TMS-060

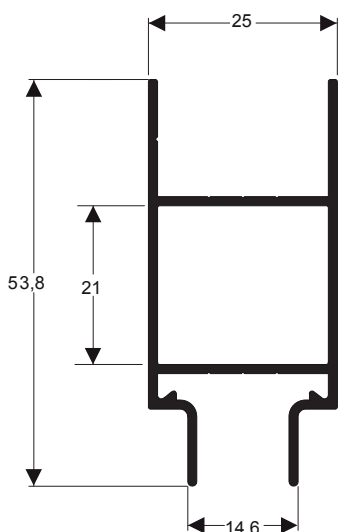
0,977 kg/m



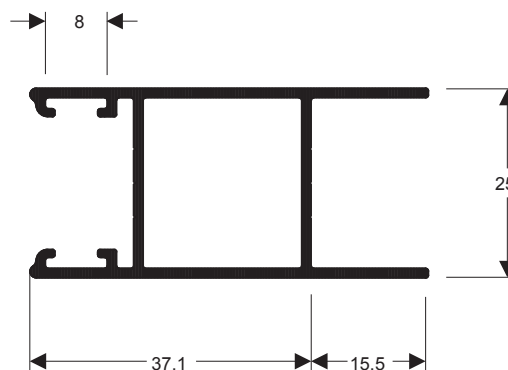
TMS-061

1,035 kg/m

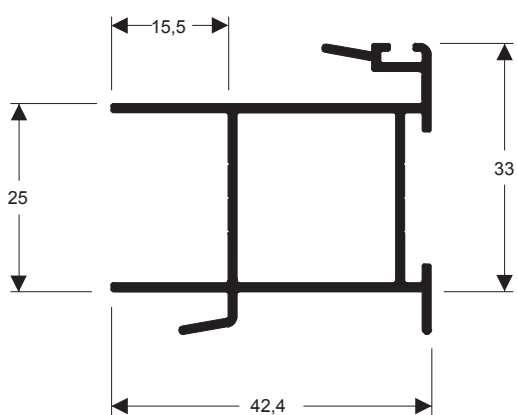
As medidas são ilustrativas, podendo estar fora de escala.



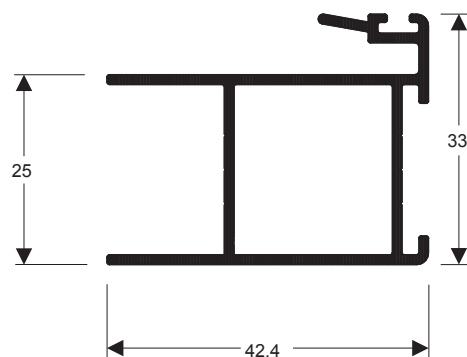
TMS-191
0,533 kg/m



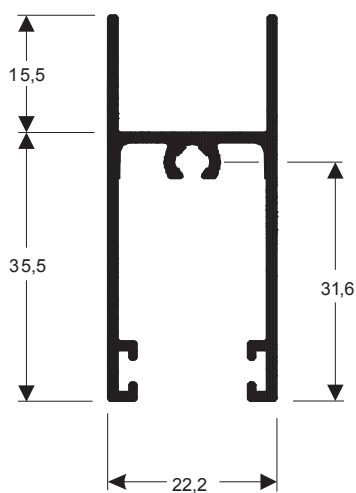
TMS-068
0,495 kg/m



TMS-069
0,574 kg/m

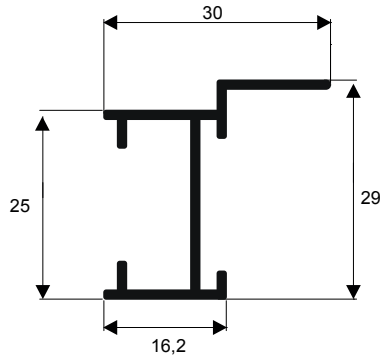


TMS-070
0,518 kg/m



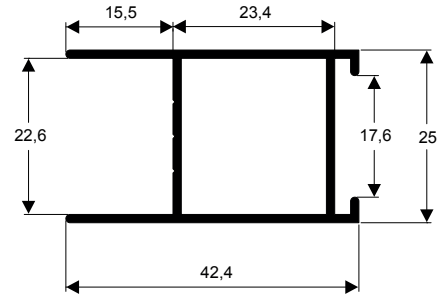
TMS-187
0,515 kg/m

As medidas são ilustrativas, podendo estar fora de escala.



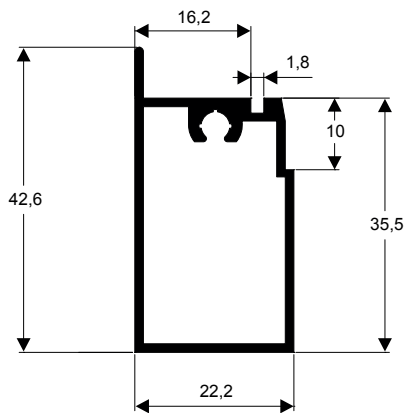
TMS-071

0,276 kg/m



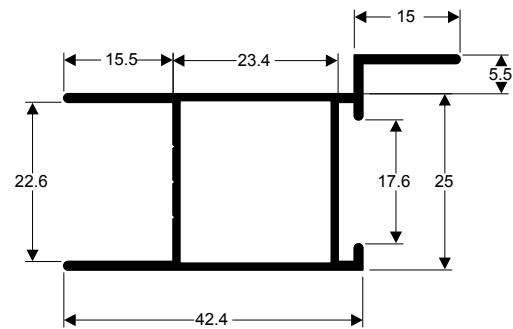
TMS-072

0,439 kg/m



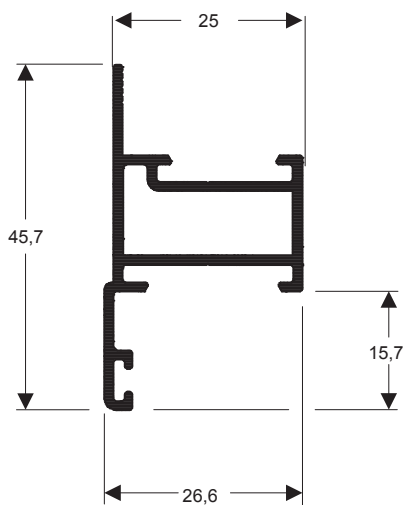
TMS-073

0,452 kg/m

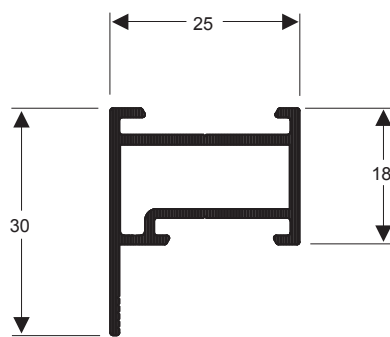


TMS-074

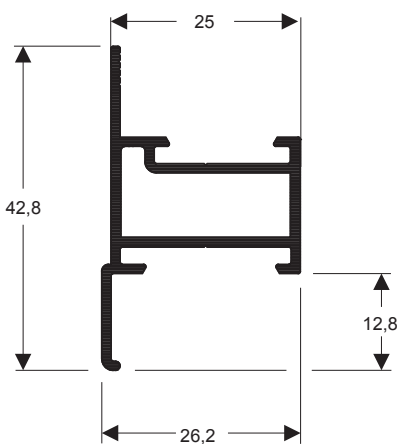
0,498 kg/m



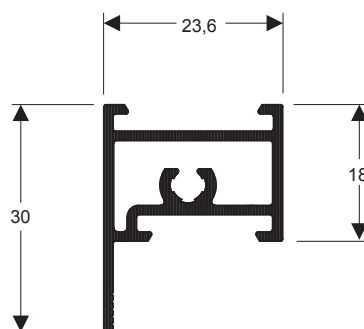
TMS-200
0,443 kg/m



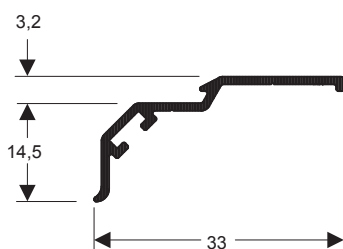
TMS-080
0,360 kg/m



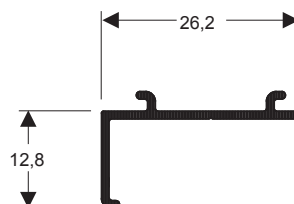
TMS-081
0,406 kg/m



TMS-082
0,382 kg/m

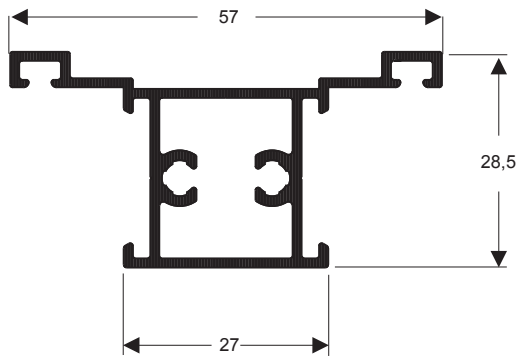


TMS-083
0,145 kg/m

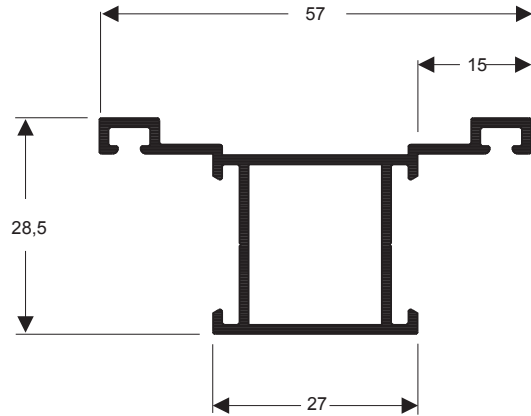


TMS-084
0,116 kg/m

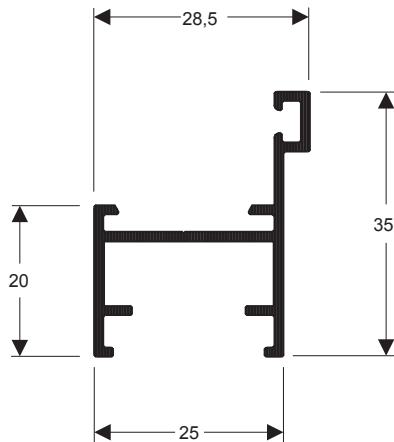
As medidas são ilustrativas, podendo estar fora de escala.



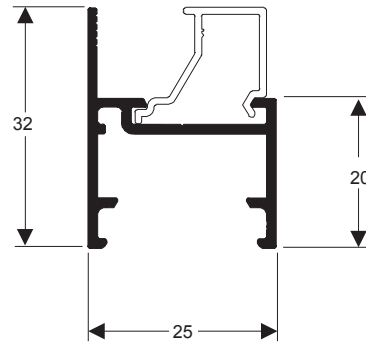
TMS-086
0,595 kg/m



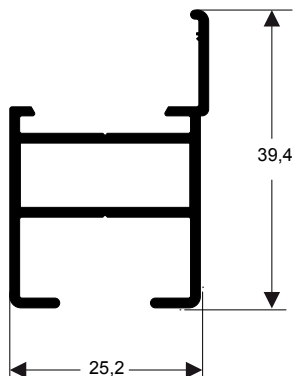
TMS-085
0,515 kg/m



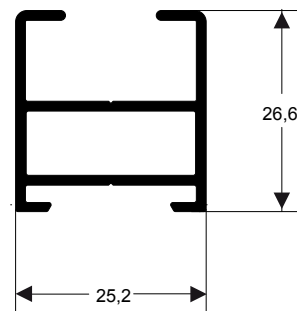
TMS-079
0,341 kg/m



TMS-088
0,293 kg/m

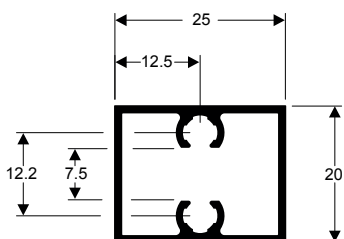


TMS-090
0,452 kg/m

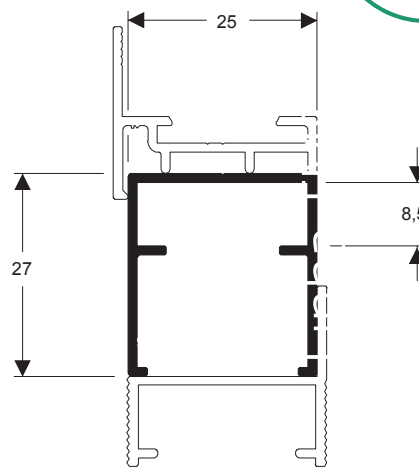


TMS-091
0,406 kg/m

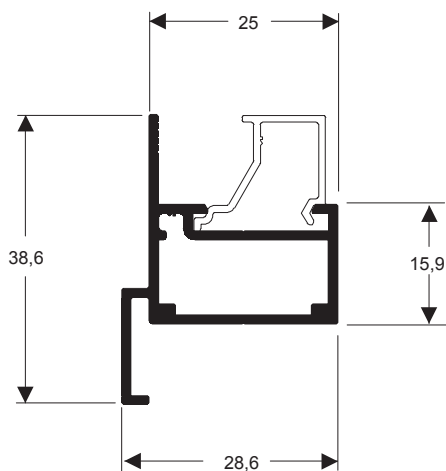
As medidas são ilustrativas, podendo estar fora de escala.



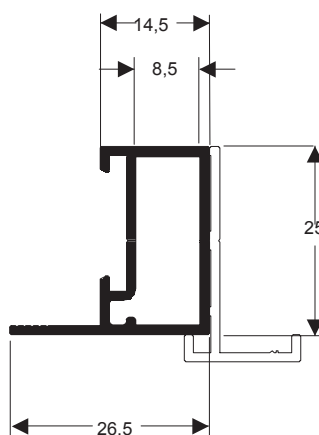
TMS-094
0,373 kg/m



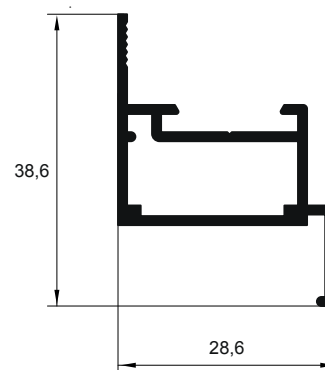
TMS-093
0,309 kg/m



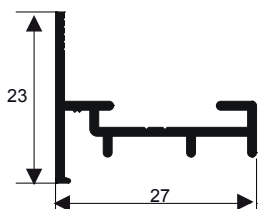
TMS-097
0,384 kg/m



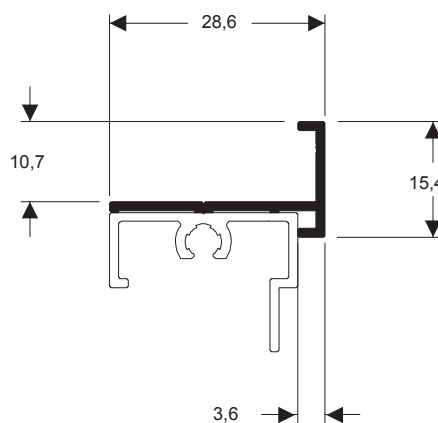
TMS-096
0,306 kg/m



TMS-098
0,384 kg/m

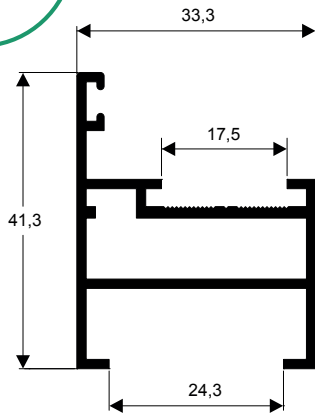


TMS-099
0,226 kg/m



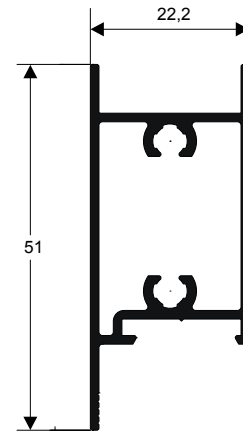
TMS-100
0,155 kg/m

As medidas são ilustrativas, podendo estar fora de escala.



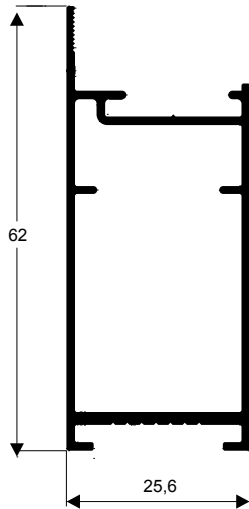
TMS-279

0,552 kg/m



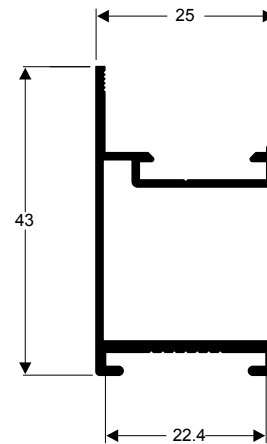
TMS-110

0,534 kg/m



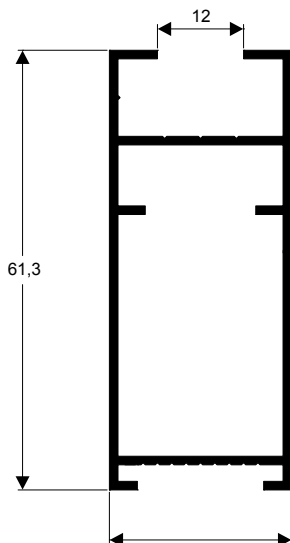
TMS-111

0,615 kg/m



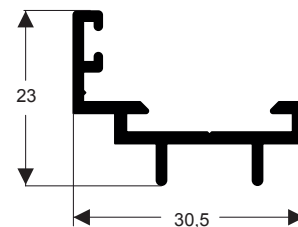
TMS-120

0,466 kg/m



TMS-241

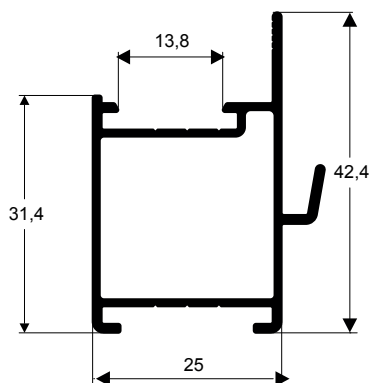
0,623 kg/m



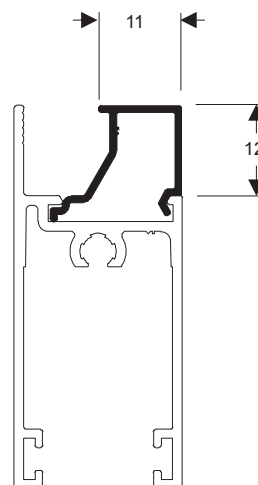
L-715

0,279 kg/m

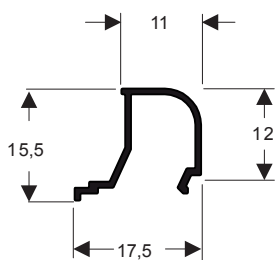
As medidas são ilustrativas, podendo estar fora de escala.



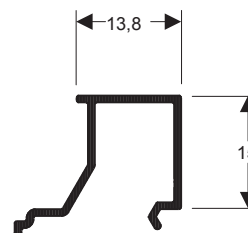
TMS-058
0,458 kg/m



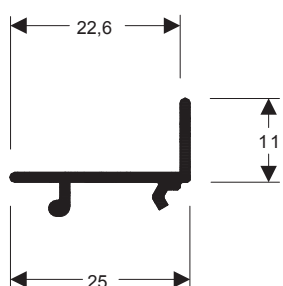
TMS-102
0,110 kg/m



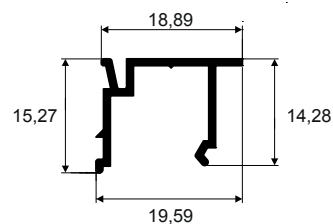
TMS-102A
0,099 kg/m



TMS-103
0,141 kg/m

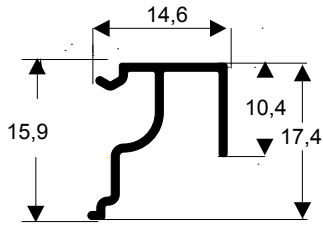


TMS-108
0,141 kg/m



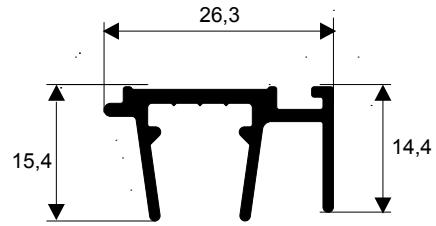
TMS-203
0,130 kg/m

As medidas são ilustrativas, podendo estar fora de escala.



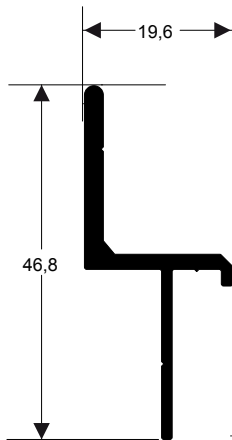
TMS-202

0,114 kg/m



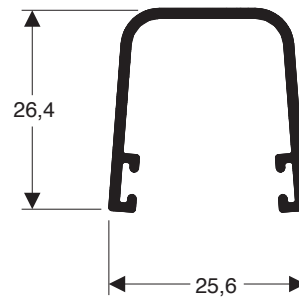
TMS-302

0,273 kg/m



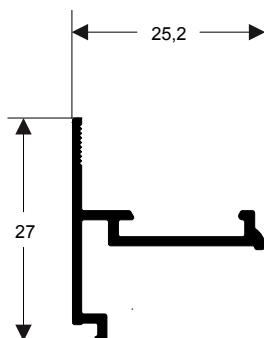
TMS-101

0,350 kg/m



TMS-107

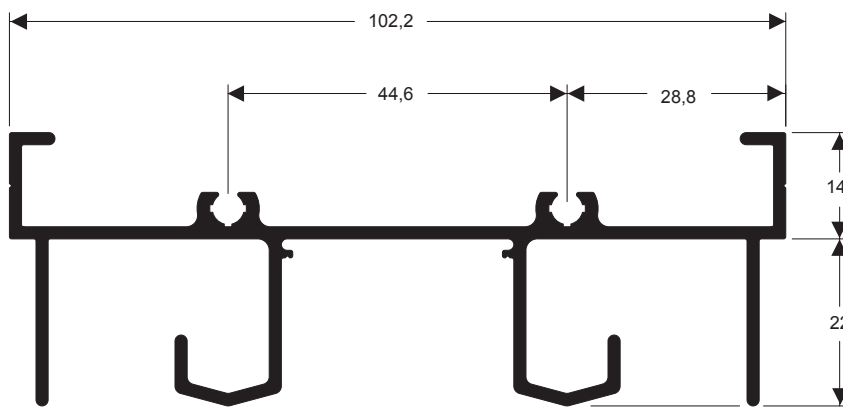
0,260 kg/m



TMS-292

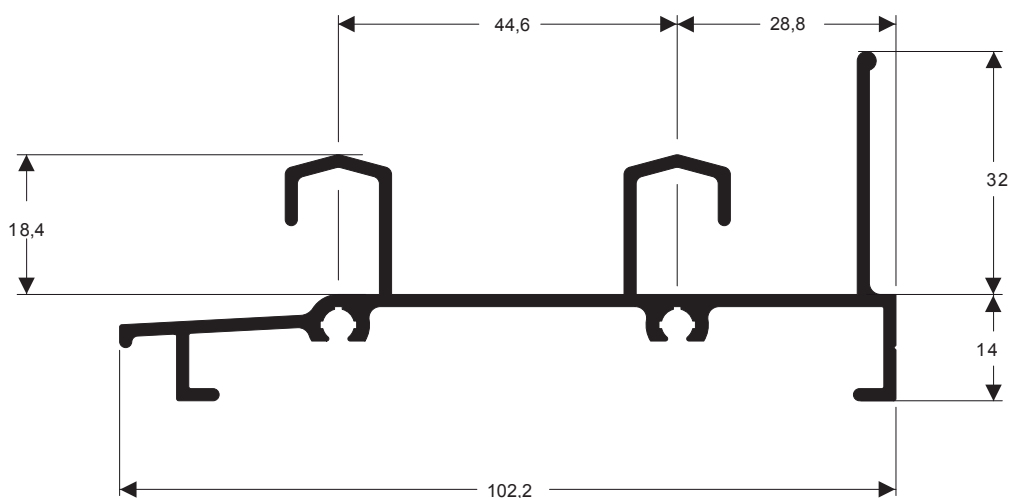
0,217 kg/m

As medidas são ilustrativas, podendo estar fora de escala.



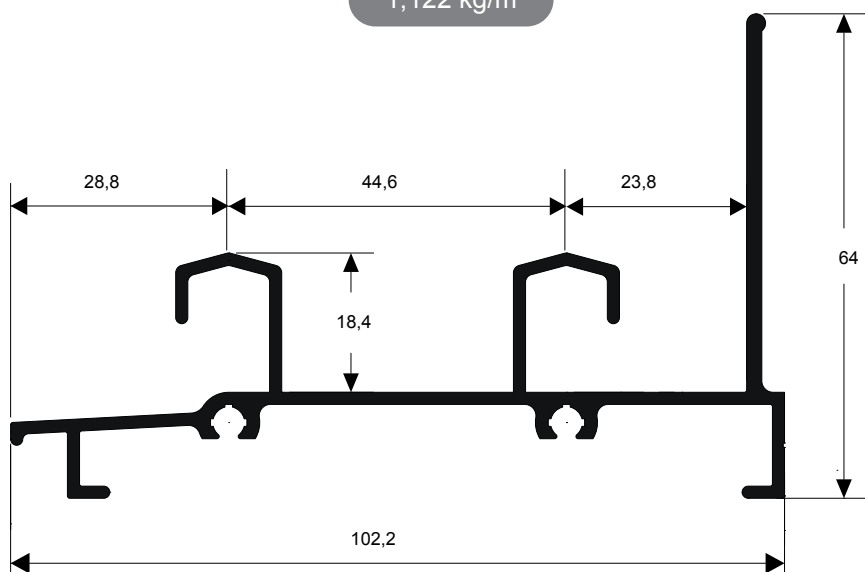
TMG-044

1,231 kg/m



TMG-047

1,122 kg/m

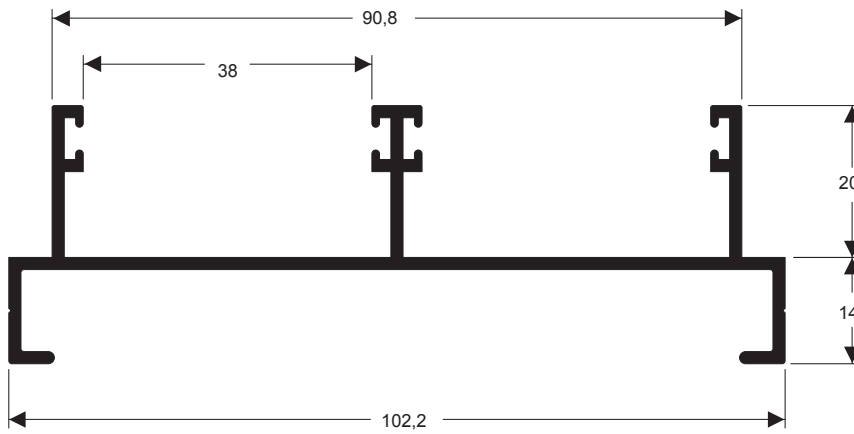


TMG-024

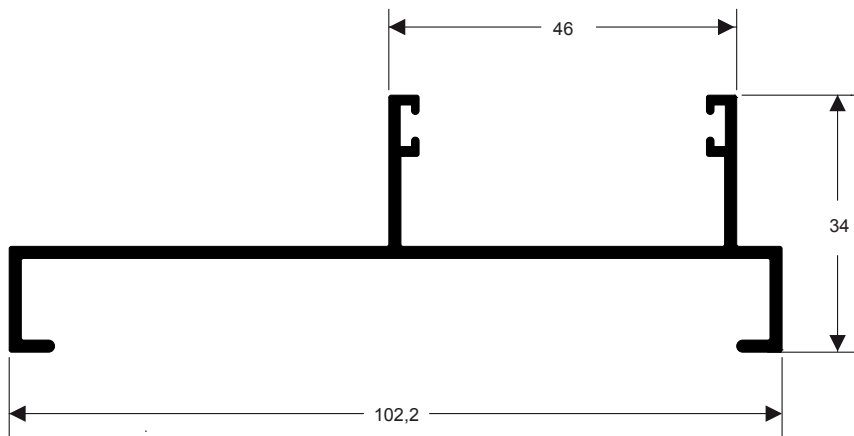
1,262 kg/m

As medidas são ilustrativas, podendo estar fora de escala.

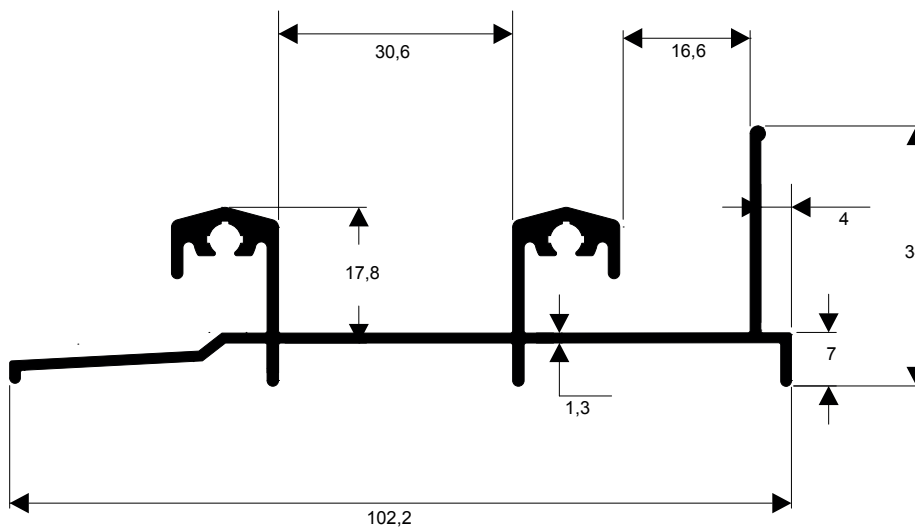
GRUPO TAMBORE ALUMÍNIO - TEL. +55 15 3235.2100 - EMAIL: VENDAS@GRUPOTAMBOREALUMINIO.IND.BR



TMG-045
0,955 kg/m

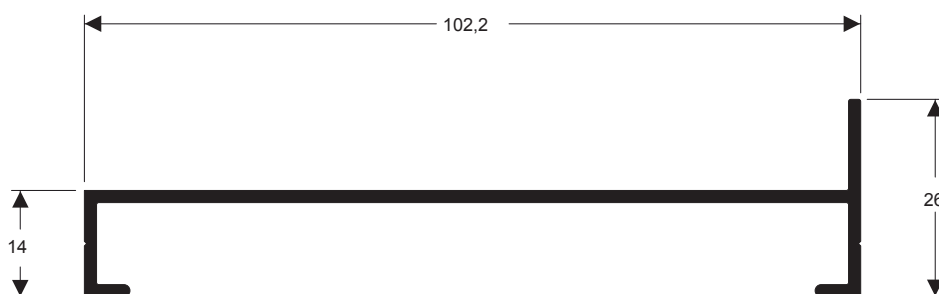


80-049
0,805 kg/m



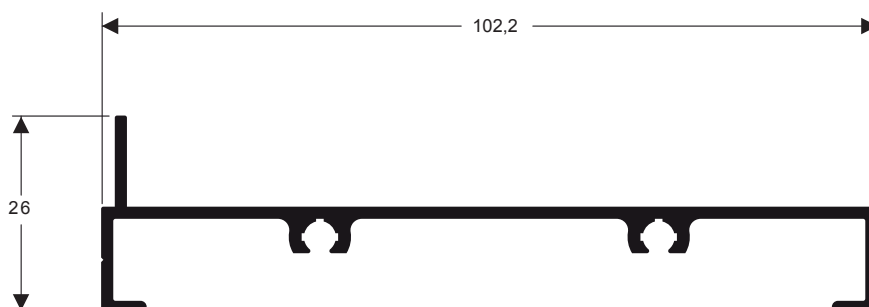
19-610
0,943 kg/m

As medidas são ilustrativas, podendo estar fora de escala.



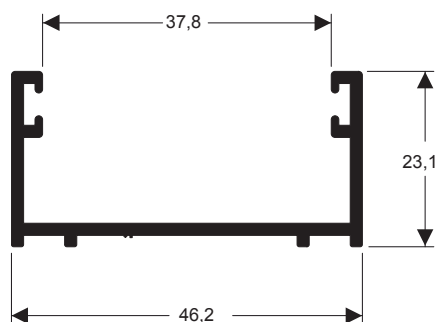
TMG-002

0,640 kg/m



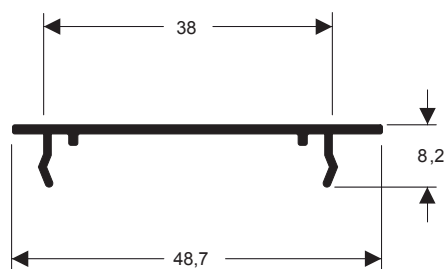
TMG-003

0,751 kg/m



TMG-028

0,458 kg/m

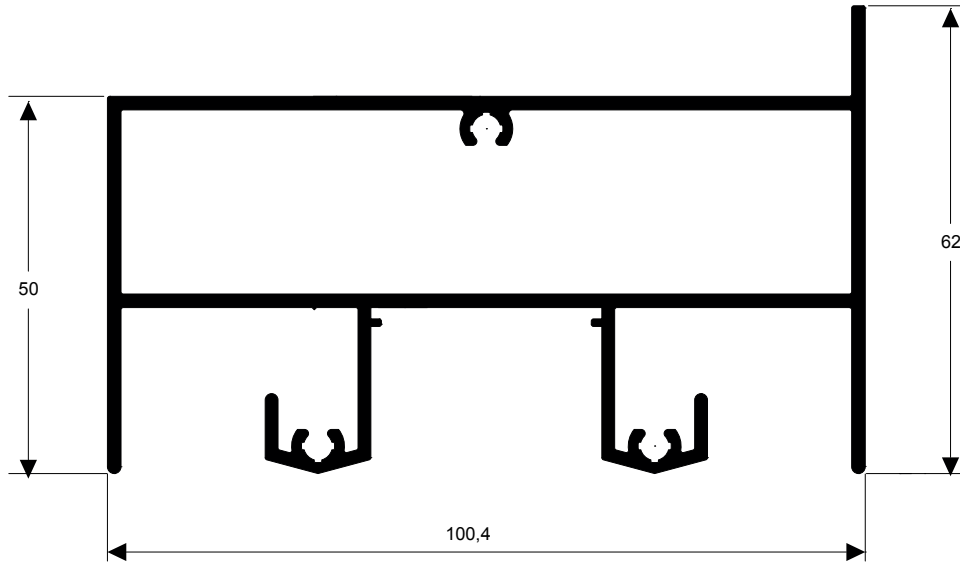


TMG-046

0,200 kg/m

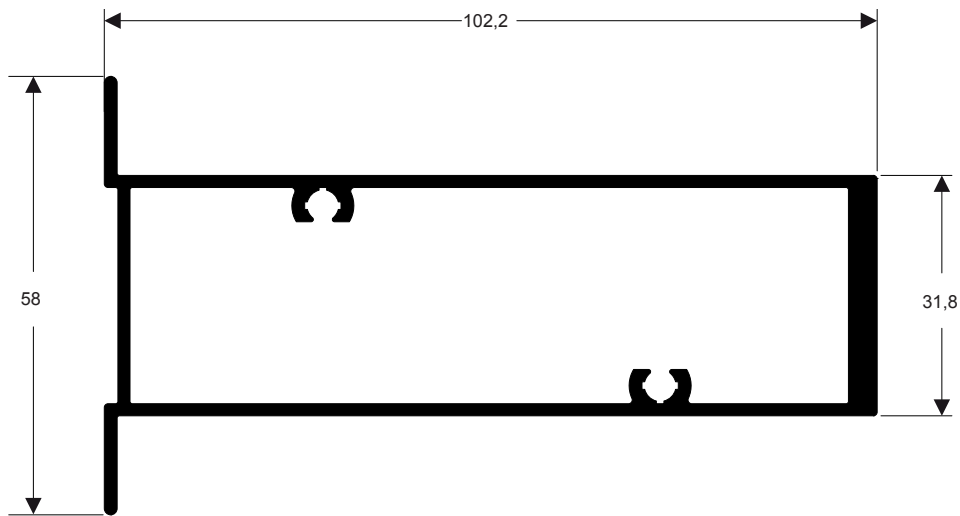
As medidas são ilustrativas, podendo estar fora de escala.

GRUPO TAMBORÉ ALUMÍNIO - TEL. +55 15 3235.2100 - EMAIL: VENDAS@GRUPOTAMBOREALUMINIO.IND.BR



TMG-004

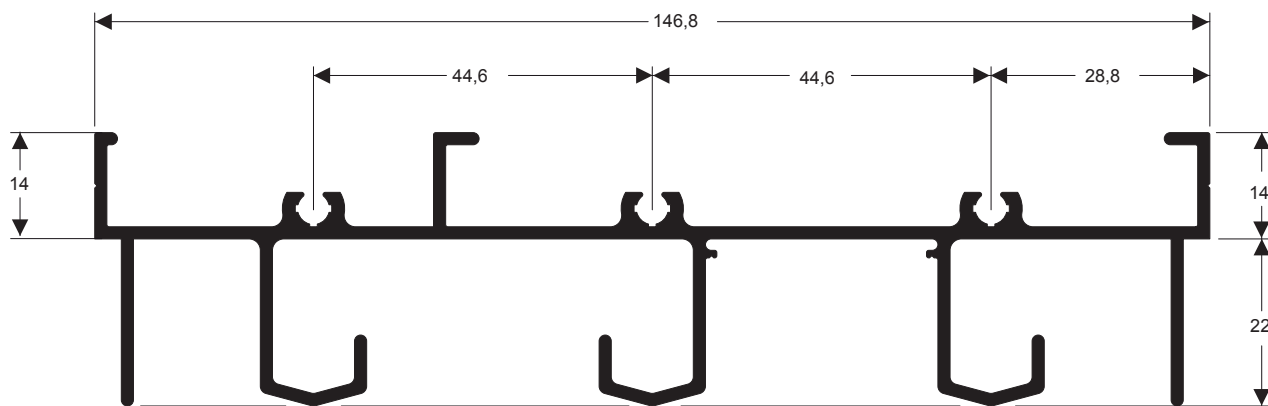
1,997 kg/m



TMG-176

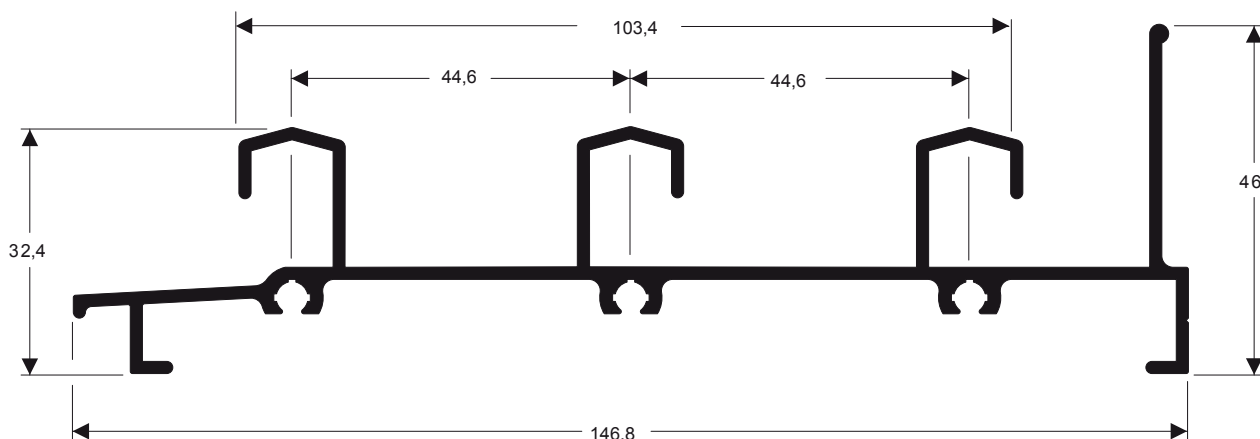
1,534 kg/m

As medidas são ilustrativas, podendo estar fora de escala.



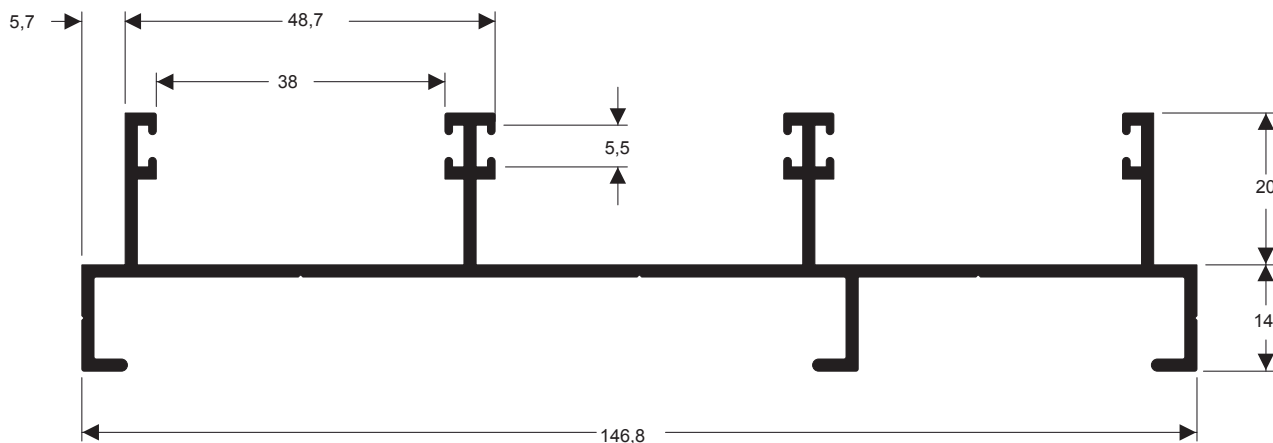
TMG-062

1,723 kg/m



TMG-066

1,522 kg/m

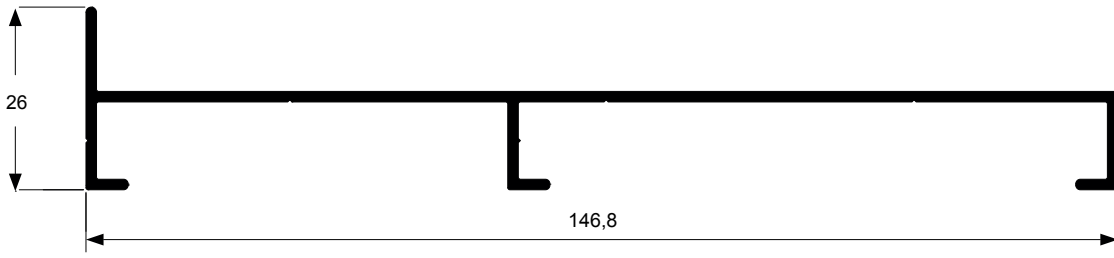


TMG-064

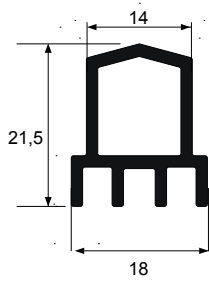
1,356 kg/m

As medidas são ilustrativas, podendo estar fora de escala.

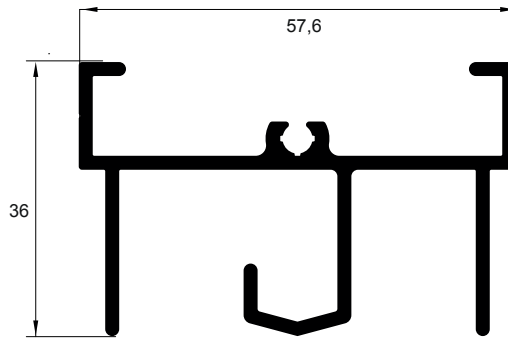
GRUPO TAMBORÉ ALUMÍNIO - TEL. +55 15 3235.2100 - EMAIL: VENDAS@GRUPOTAMBOREALUMINIO.IND.BR



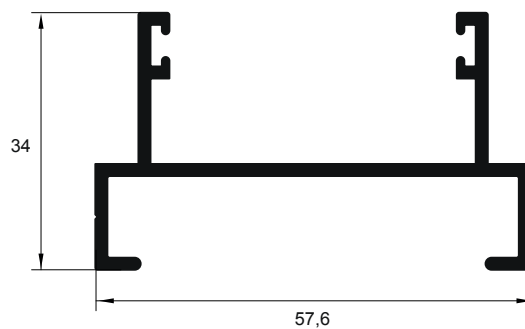
TMG-158
0,607 kg/m



TMG-061
0,317 kg/m

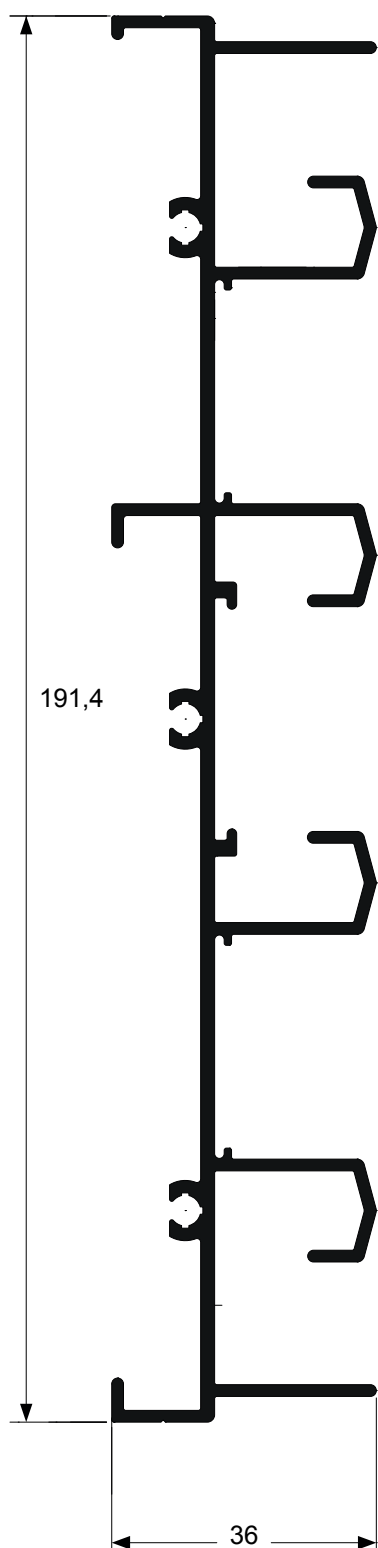


TSI-348
0,813 kg/m

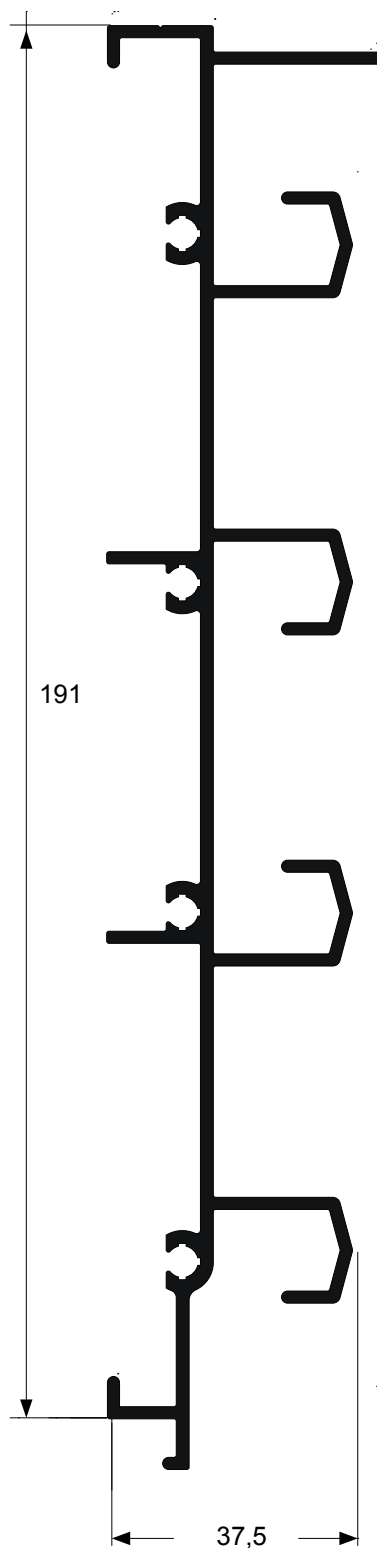


TSI-349
0,623 kg/m

As medidas são ilustrativas, podendo estar fora de escala.



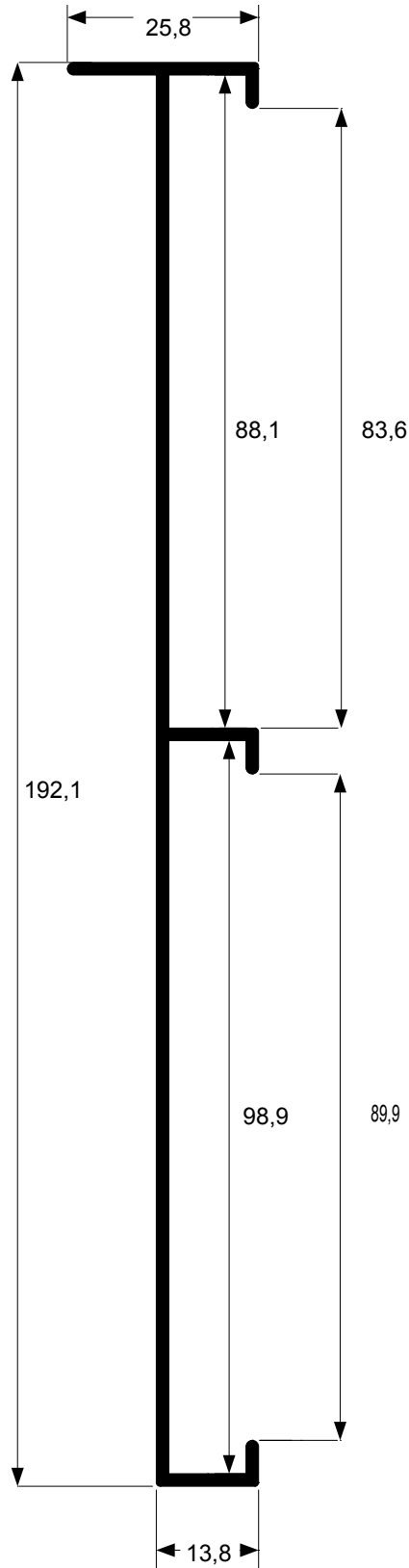
TMG-070
2,265 kg/m



TMG-071
2,011 kg/m

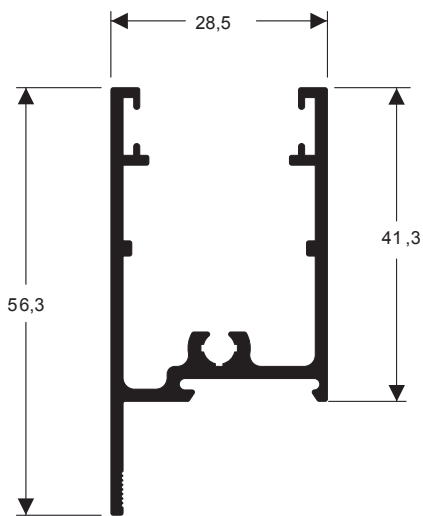
As medidas são ilustrativas, podendo estar fora de escala.

GRUPO TAMBORÉ ALUMÍNIO - TEL. +55 15 3235.2100 - EMAIL: VENDAS@GRUPOTAMBOREALUMINIO.IND.BR

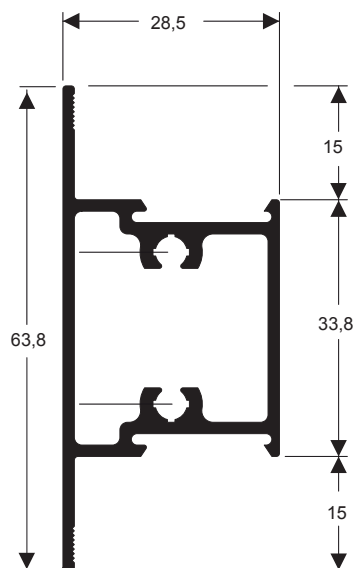


TMG-072
1,165 kg/m

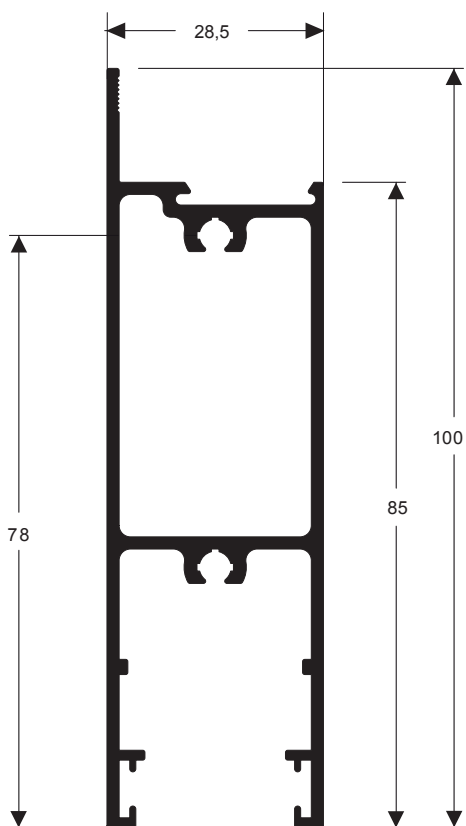
As medidas são ilustrativas, podendo estar fora de escala.



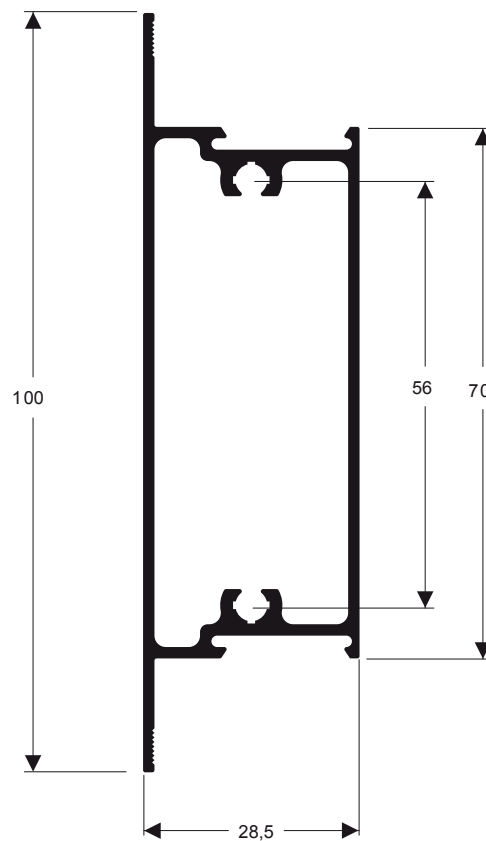
TMG-006
0,678 kg/m



TMG-055
0,752 kg/m



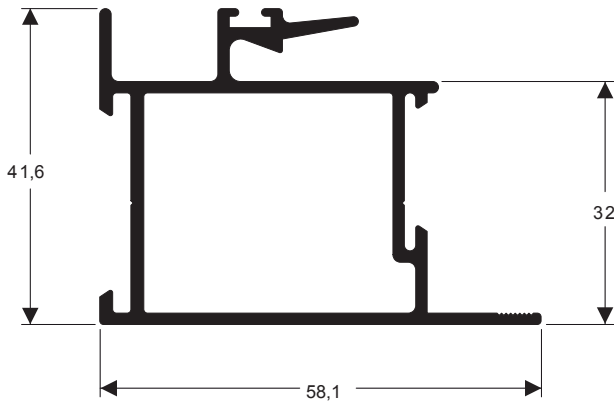
TMG-007
1,216 kg/m



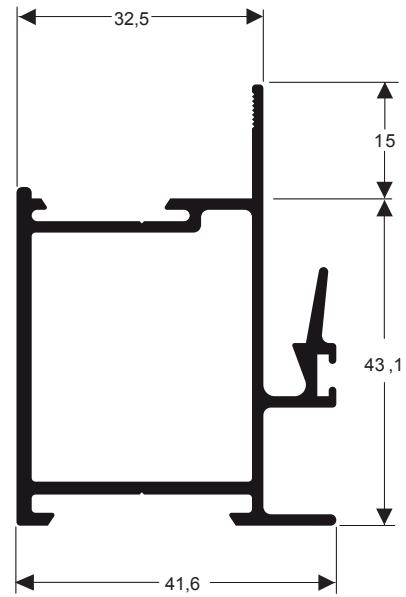
TMG-022
1,059 kg/m

As medidas são ilustrativas, podendo estar fora de escala.

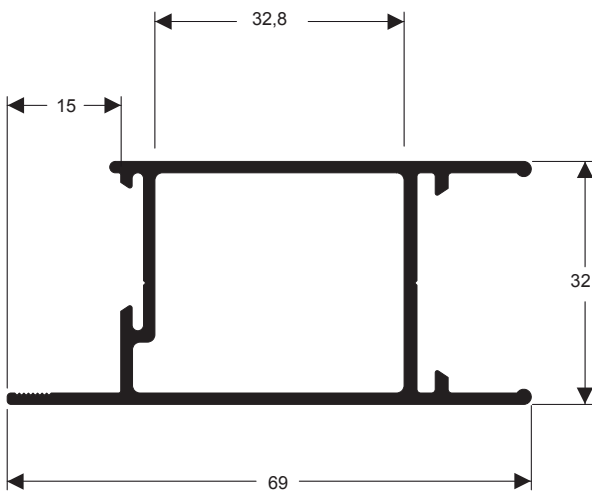
GRUPO TAMBORE ALUMÍNIO - TEL. +55 15 3235.2100 - EMAIL: VENDAS@GRUPOTAMBOREALUMINIO.IND.BR



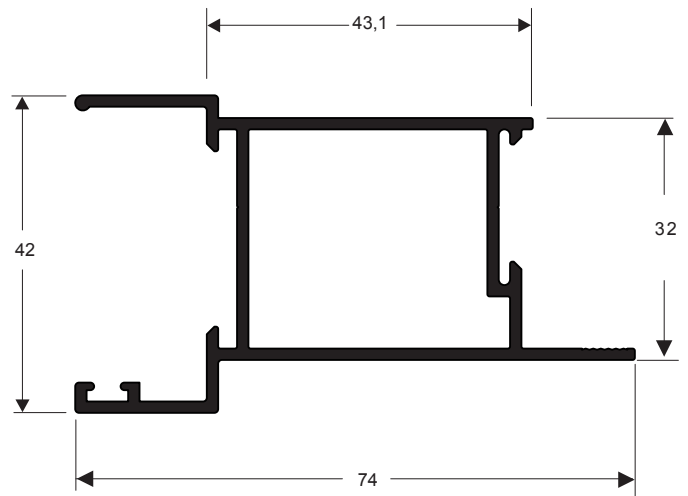
TMG-049
0,840 kg/m



TMG-048
0,886 kg/m

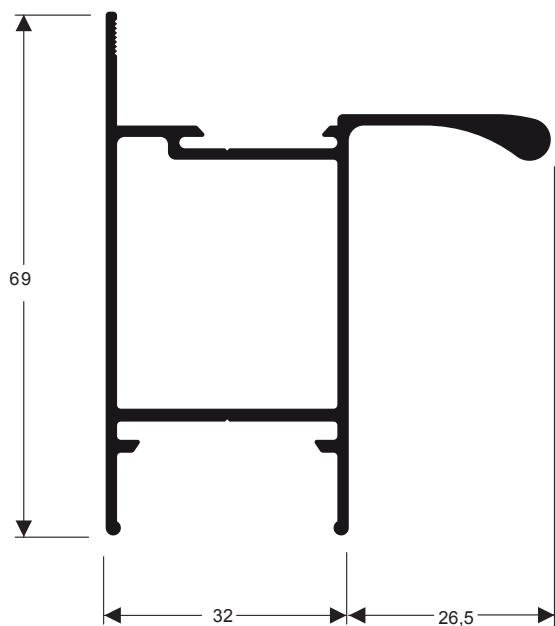


TMG-050
0,794 kg/m



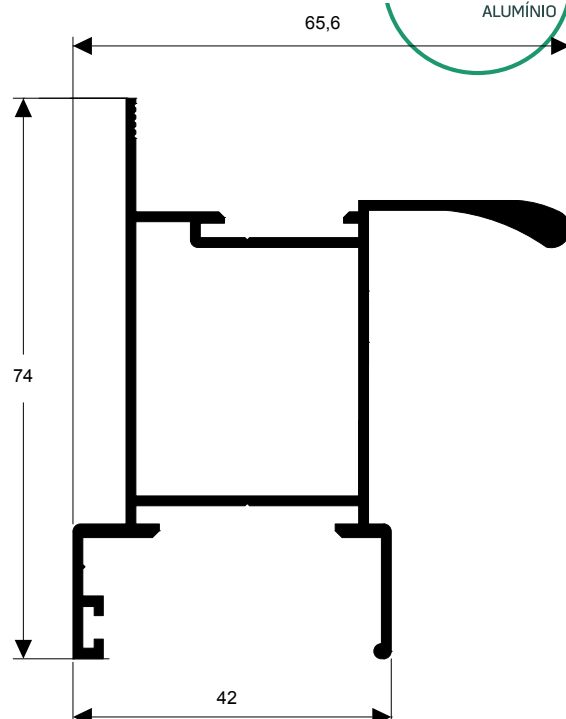
TMG-051
0,900 kg/m

As medidas são ilustrativas, podendo estar fora de escala.



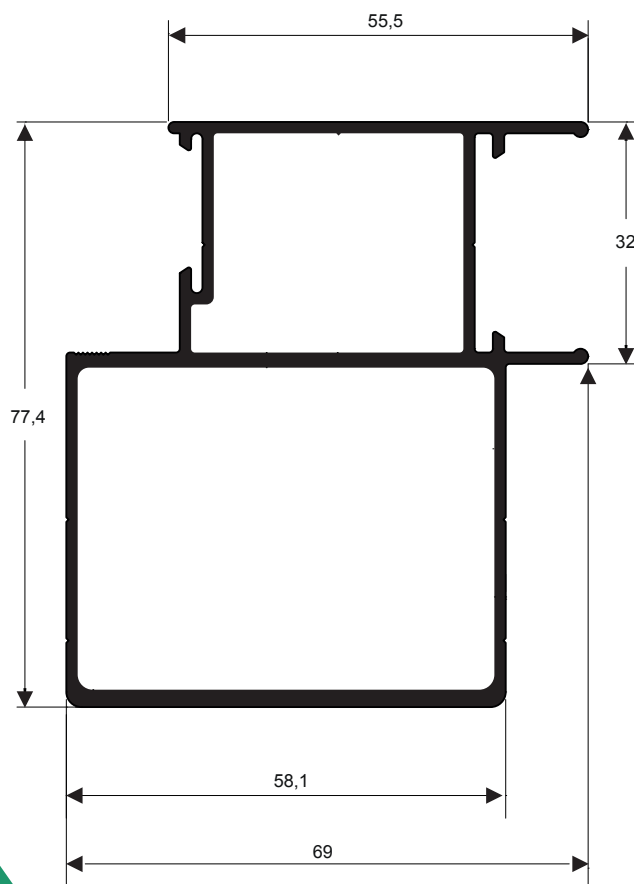
TMG-017

1,005 kg/m



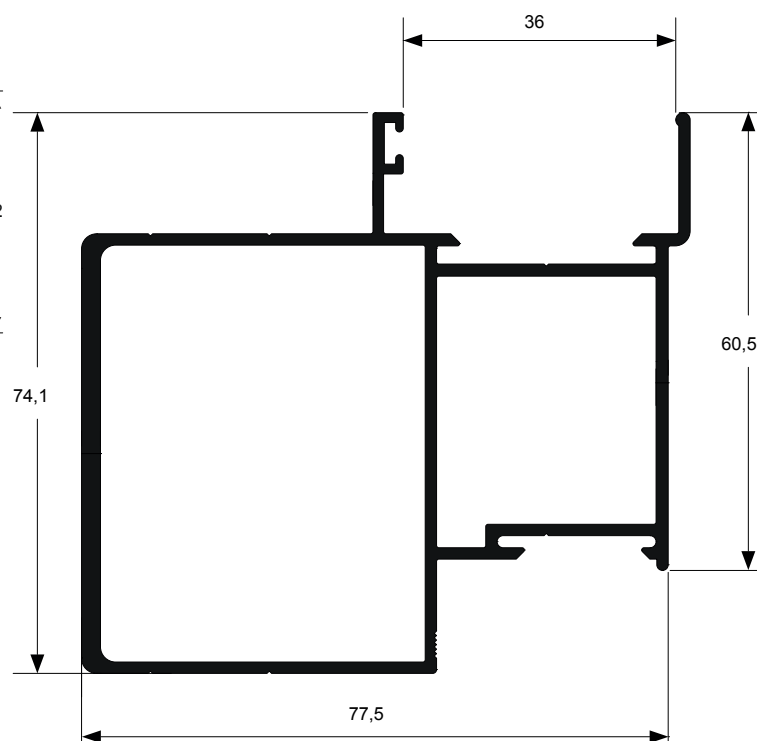
TMG-020

0,997 kg/m



TMG-054

1,585 kg/m

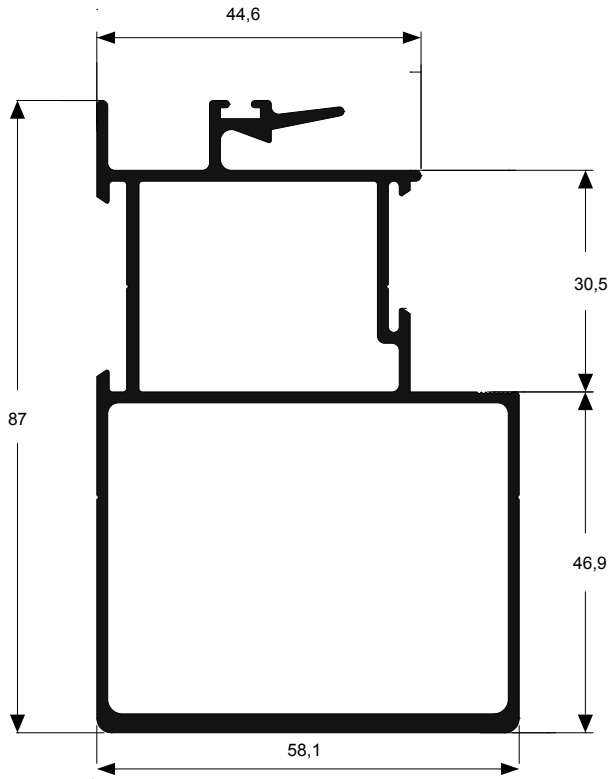


TMG-053

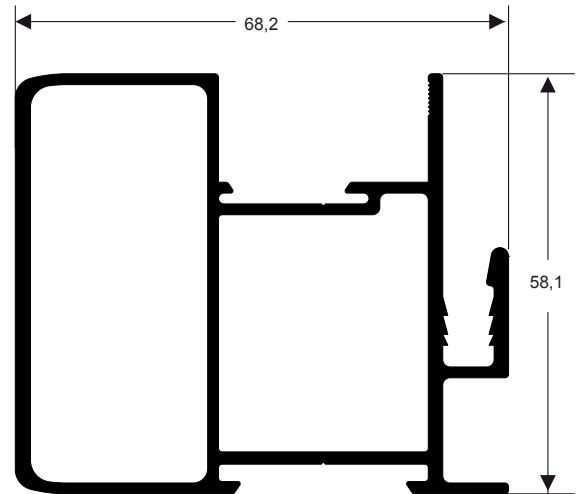
1,631kg/m

As medidas são ilustrativas, podendo estar fora de escala.

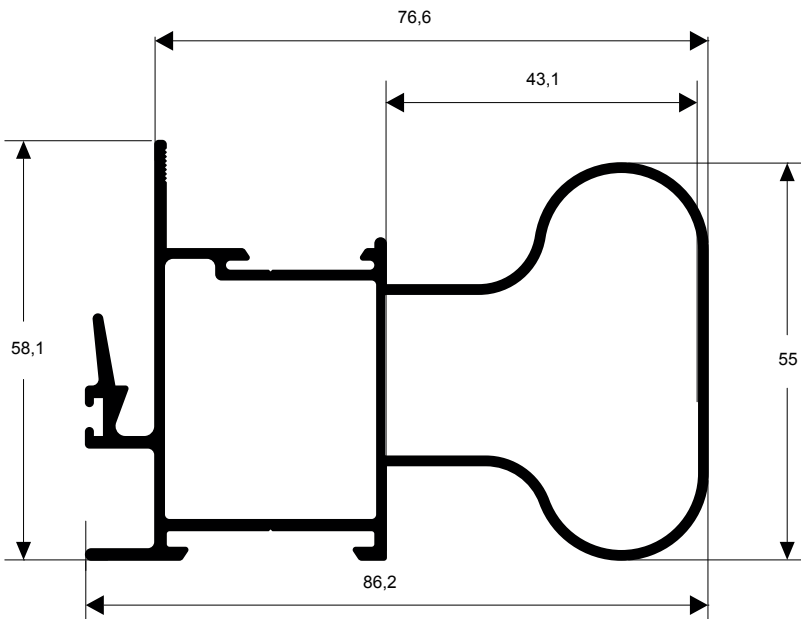
GRUPO TAMBORÉ ALUMÍNIO - TEL. +55 15 3235.2100 - EMAIL: VENDAS@GRUPOTAMBOREALUMINIO.IND.BR



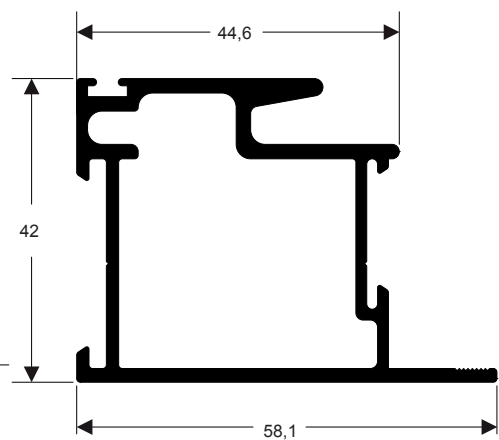
TMG-052
1,666 kg/m



TMG-018
1,572 kg/m

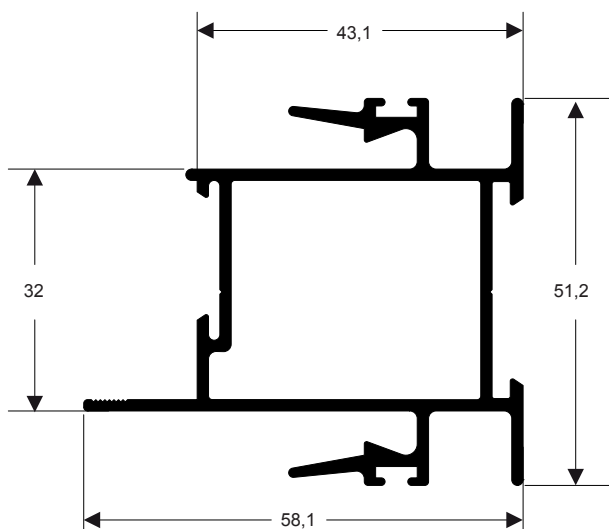


TMG-021
1,498 kg/m



TMG-019
1,079 kg/m

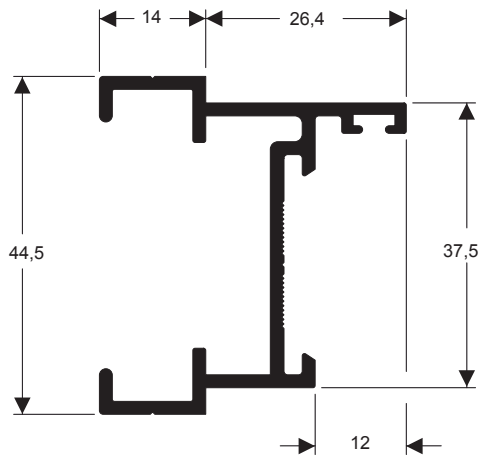
As medidas são ilustrativas, podendo estar fora de escala.



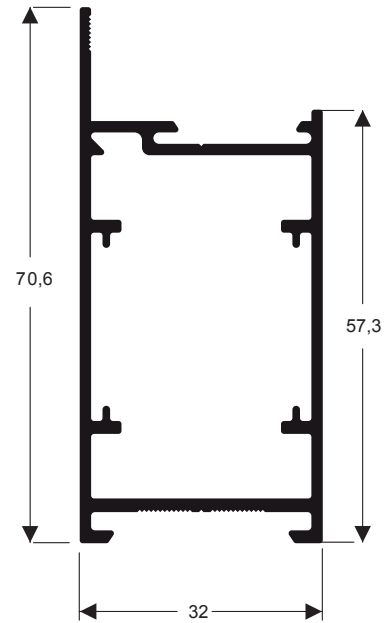
TMG-162
1,073 kg/m

As medidas são ilustrativas, podendo estar fora de escala.

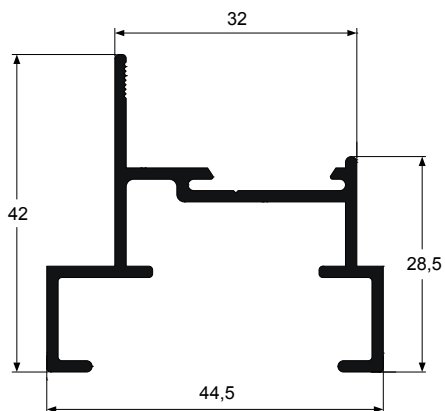
GRUPO TAMBORÉ ALUMÍNIO - TEL. +55 15 3235.2100 - EMAIL: VENDAS@GRUPOTAMBOREALUMINIO.IND.BR



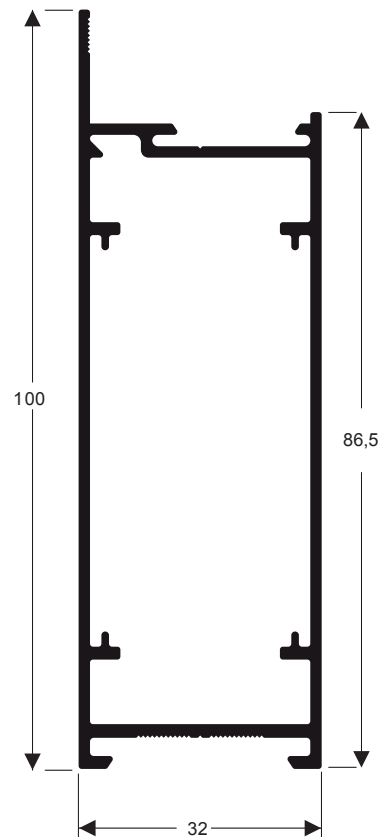
TMG-056
0,610 kg/m



TMG-043
0,903 kg/m

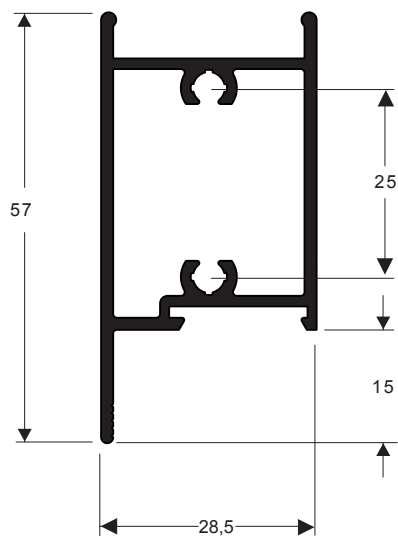


TMG-063
0,550 kg/m

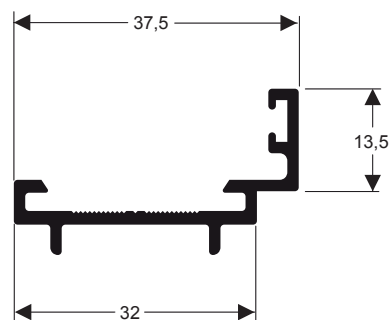


TMG-042
1,103 kg/m

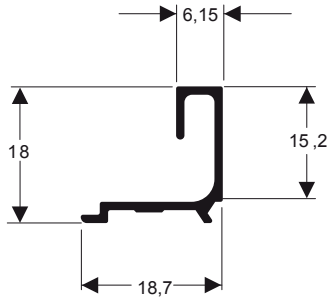
As medidas são ilustrativas, podendo estar fora de escala.



TMG-058
0,732 kg/m

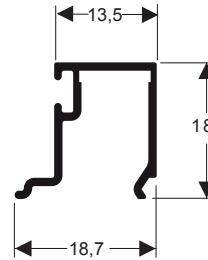


TMG-016
0,301 kg/m



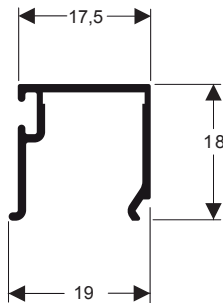
TMG-027

0,154 kg/m



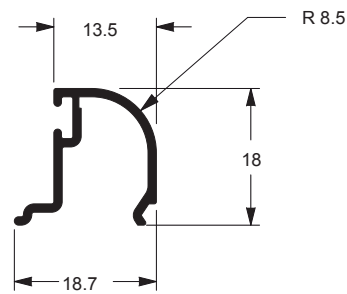
TMG-057

0,175 kg/m



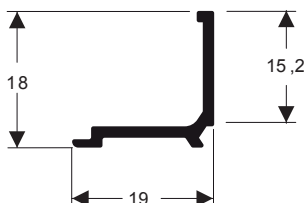
TMG-059

0,171 kg/m



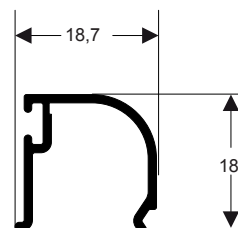
TMG-026

0,161 kg/m



TMG-015

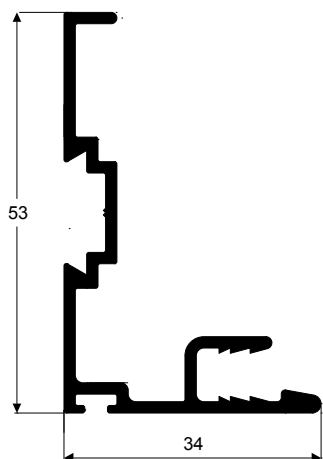
0,138 kg/m



TMG-164

0,160 kg/m

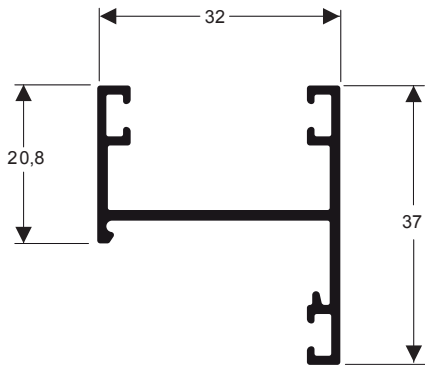
As medidas são ilustrativas, podendo estar fora de escala.



TMG-023
0,550 kg/m

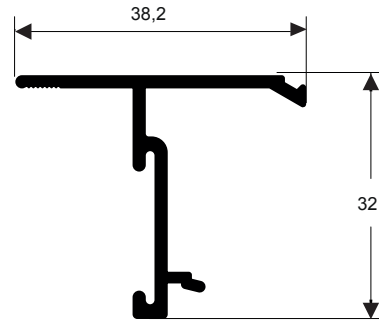
As medidas são ilustrativas, podendo estar fora de escala.

GRUPO TAMBORÉ ALUMÍNIO - TEL. +55 15 3235.2100 - EMAIL: VENDAS@GRUPOTAMBOREALUMINIO.IND.BR



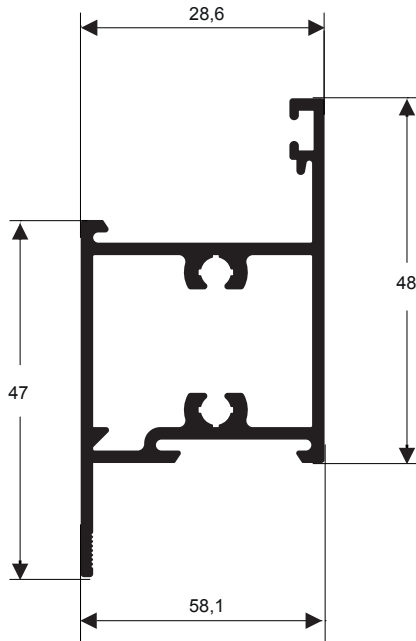
TMG-068

0,444 kg/m



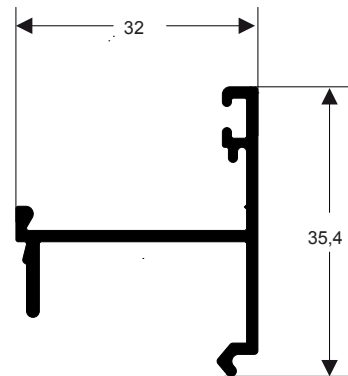
TMG-077

0,344 kg/m



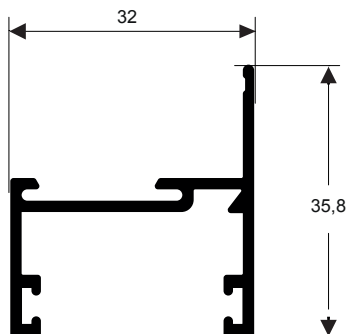
TMG-076

0,767 kg/m



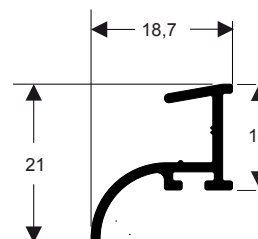
TMG-082

0,393 kg/m



TMG-083

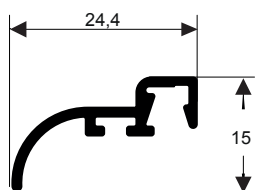
0,382 kg/m



TMG-092

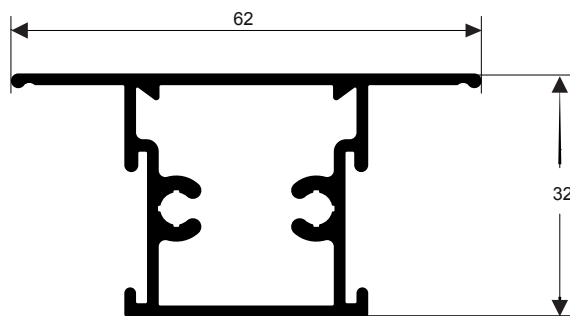
0,163 kg/m

As medidas são ilustrativas, podendo estar fora de escala.



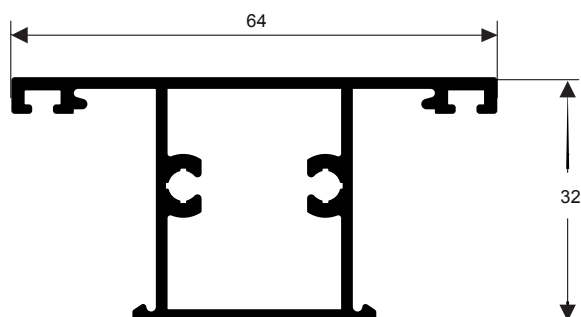
TMG-091

0,160 kg/m



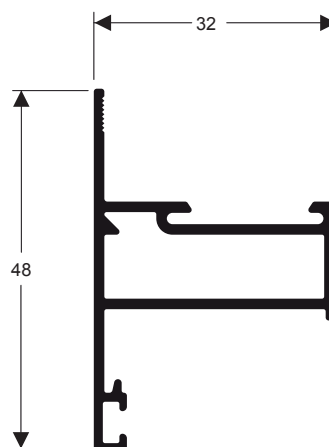
TMG-079

0,753 kg/m



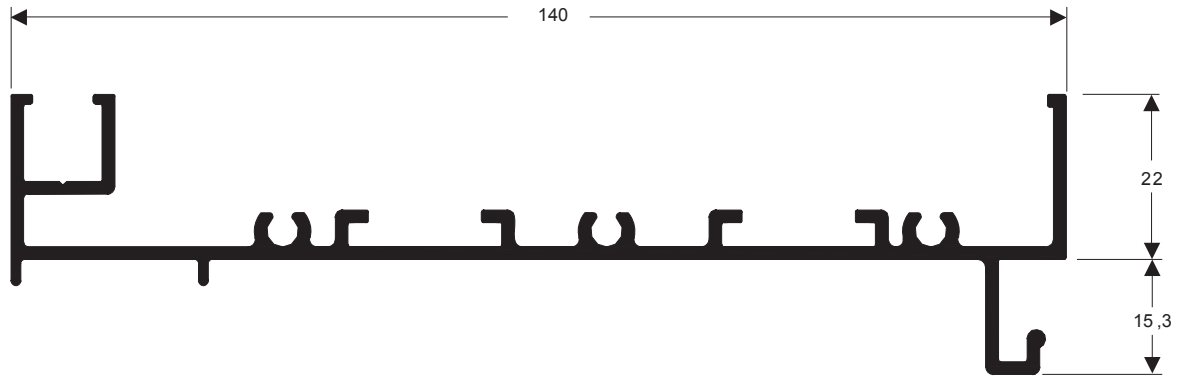
TMG-074

0,734 kg/m

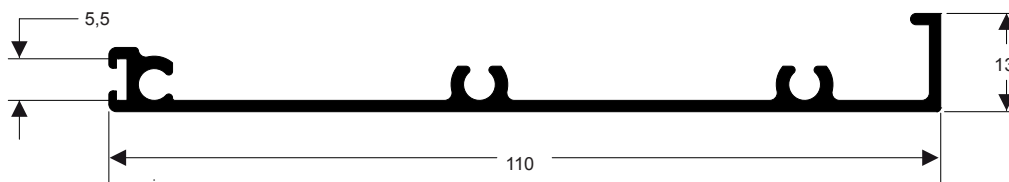


TMG-085

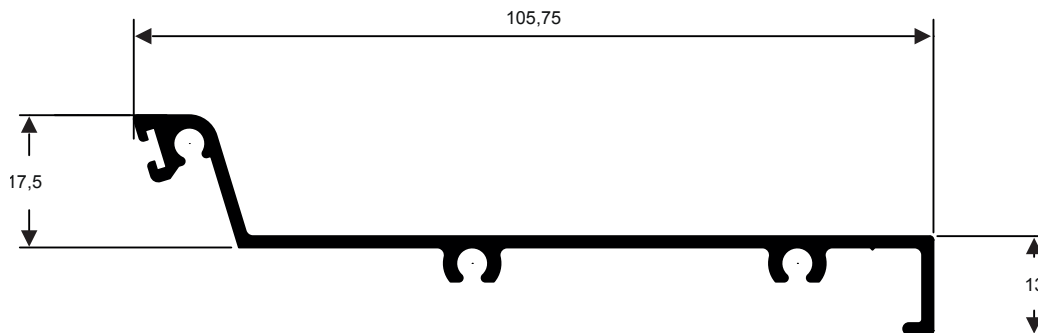
0,558 kg/m



TMN-001
1,375 kg/m

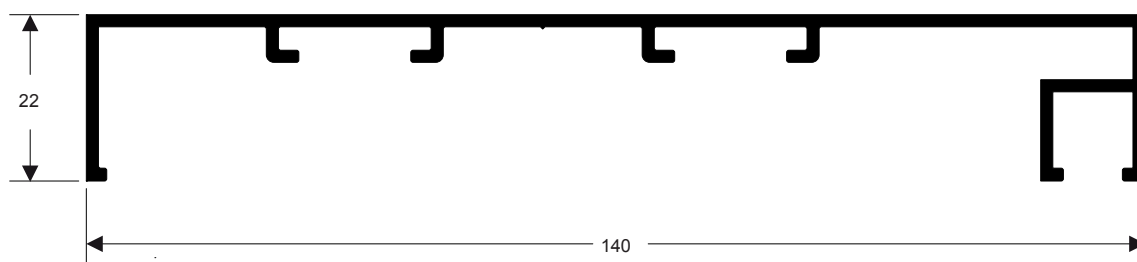


MN-002
0,672 kg/m



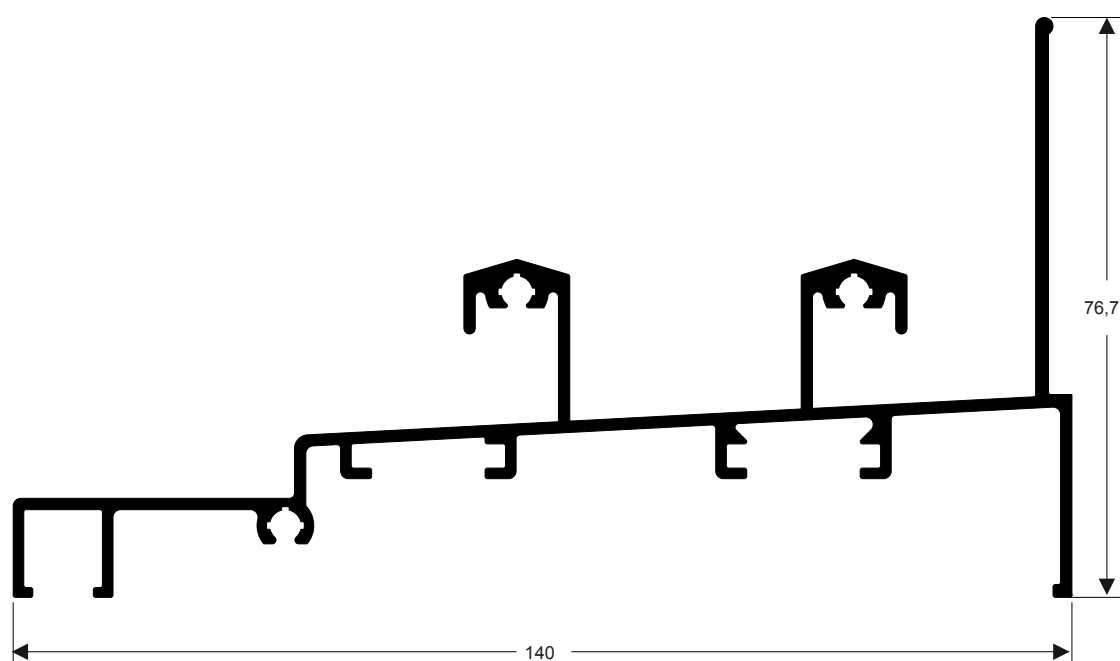
TMN-023
0,688 kg/m

As medidas são ilustrativas, podendo estar fora de escala.



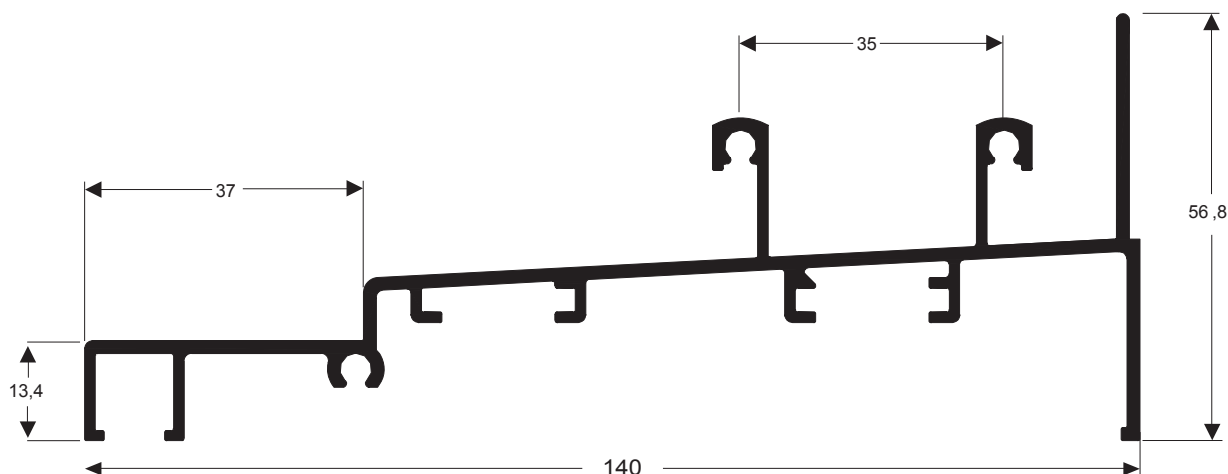
MN-003

1,033 kg/m



TMN-030

1,691 kg/m

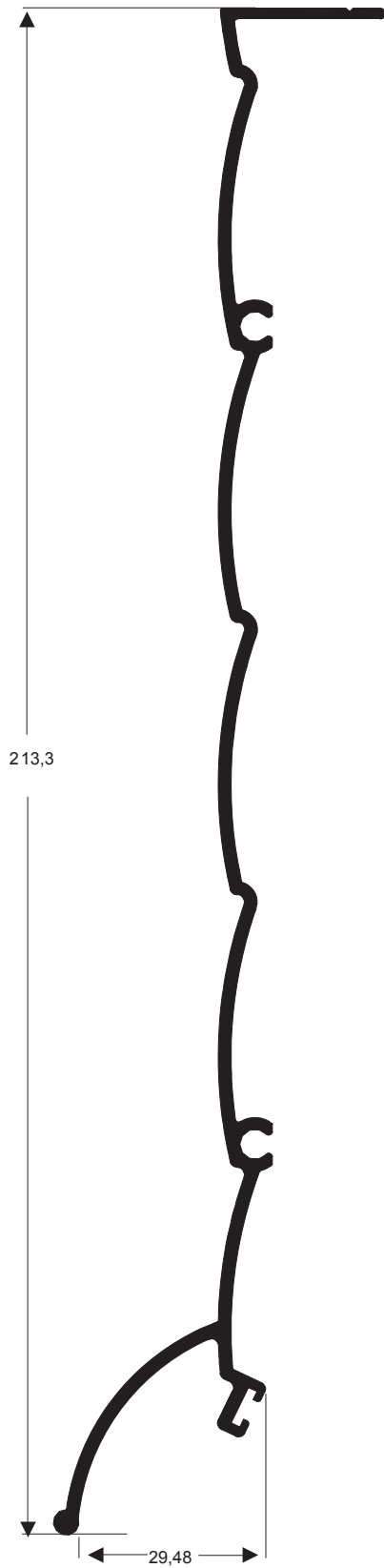


TMN-010

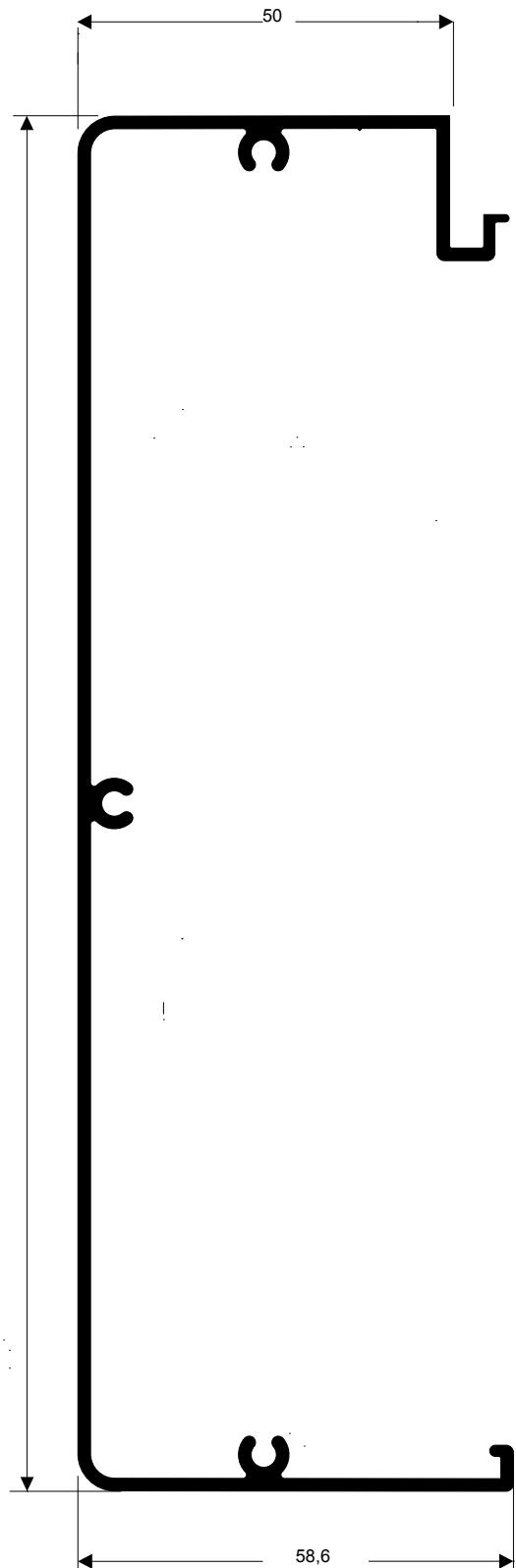
1,611 kg/m

As medidas são ilustrativas, podendo estar fora de escala.

GRUPO TAMBORÉ ALUMÍNIO - TEL. +55 15 3235.2100 - EMAIL: VENDAS@GRUPOTAMBOREALUMINIO.IND.BR

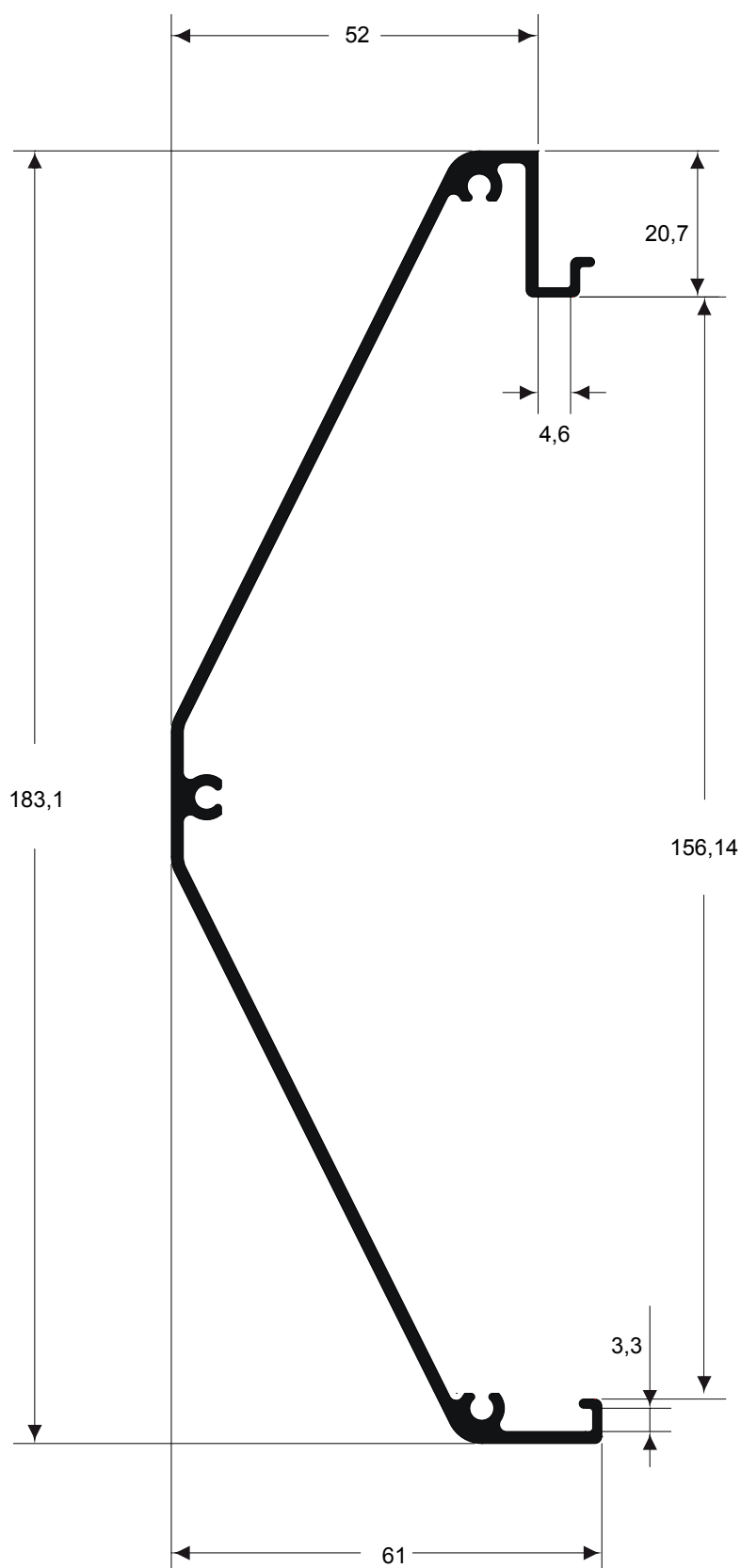


TMN-039
1,400 kg/m



TMN-032
1,661 kg/m

As medidas são ilustrativas, podendo estar fora de escala.

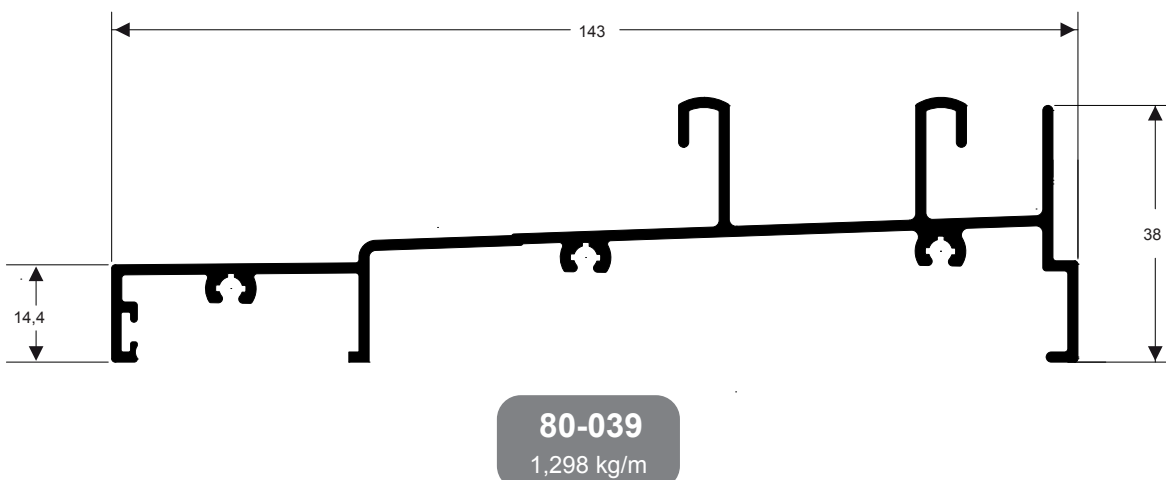
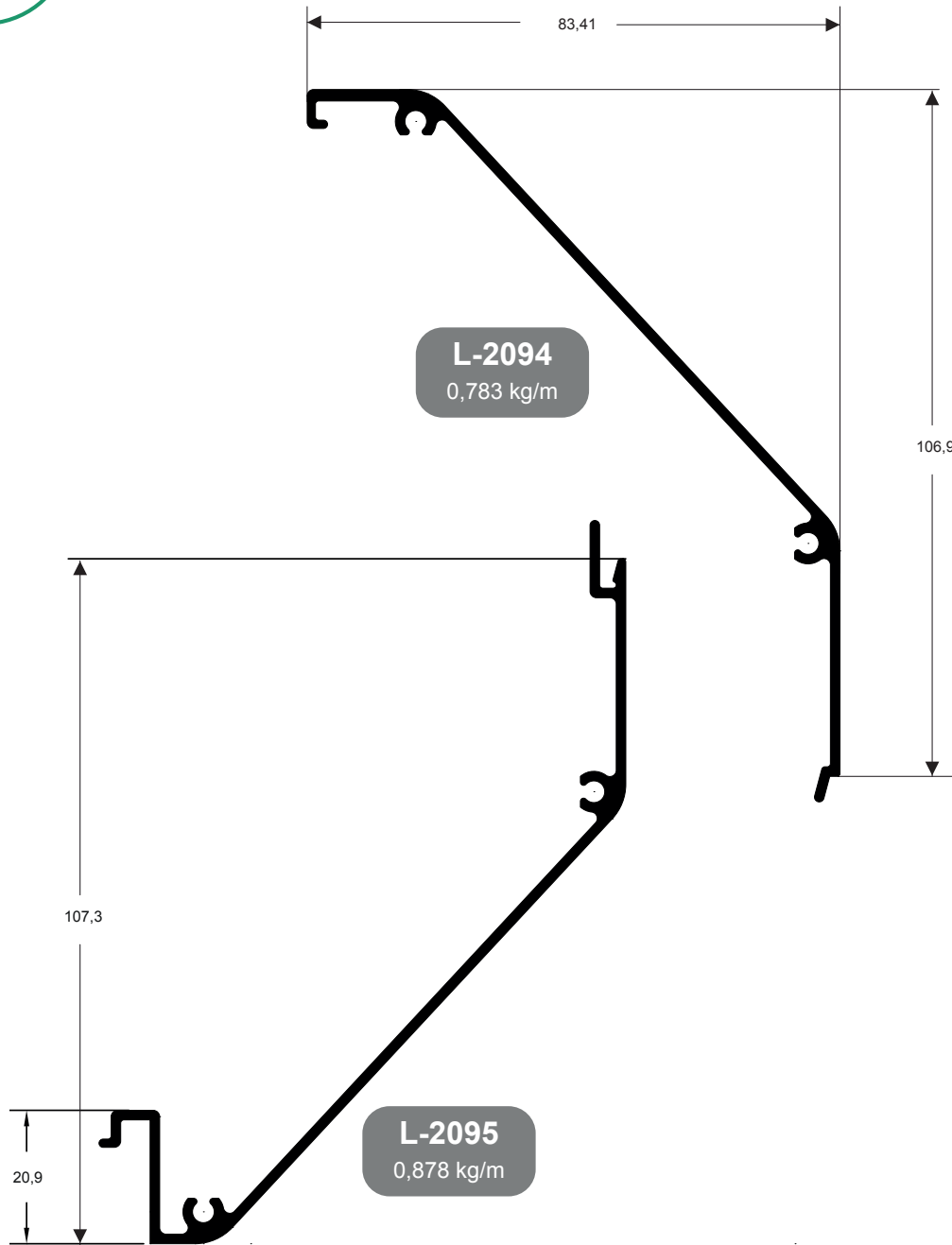


TMN-008

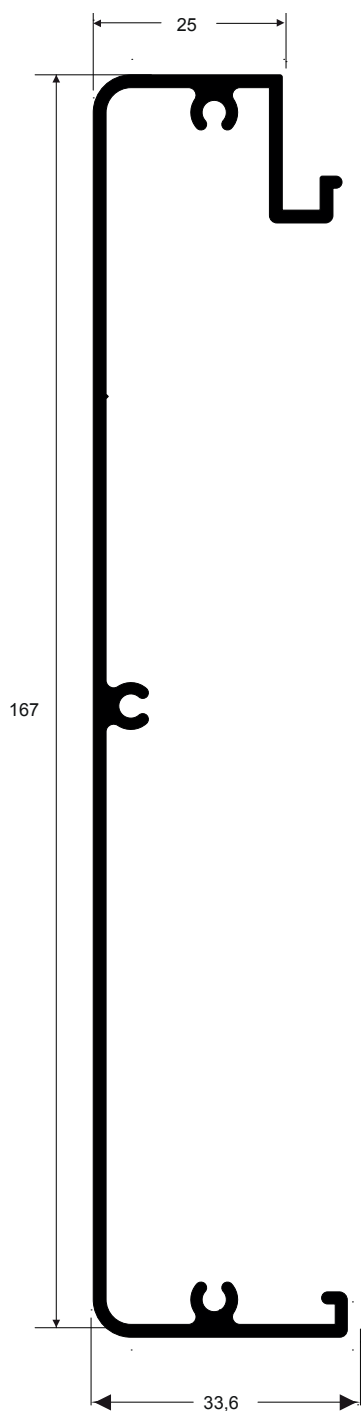
1,382 kg/m

As medidas são ilustrativas, podendo estar fora de escala.

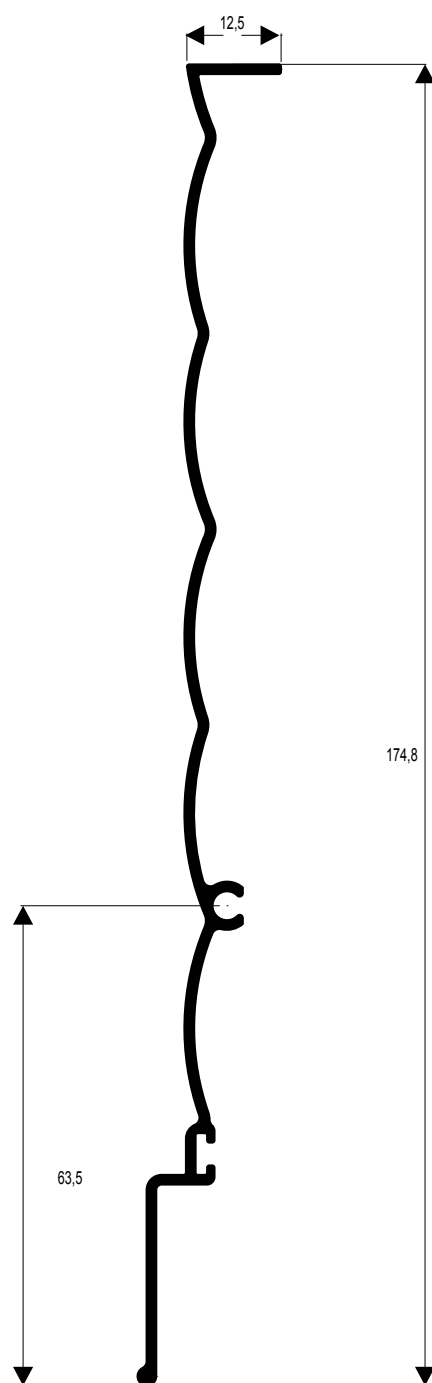
GRUPO TAMBORÉ ALUMÍNIO - TEL. +55 15 3235.2100 - EMAIL: VENDAS@GRUPOTAMBOREALUMINIO.IND.BR



As medidas são ilustrativas, podendo estar fora de escala.



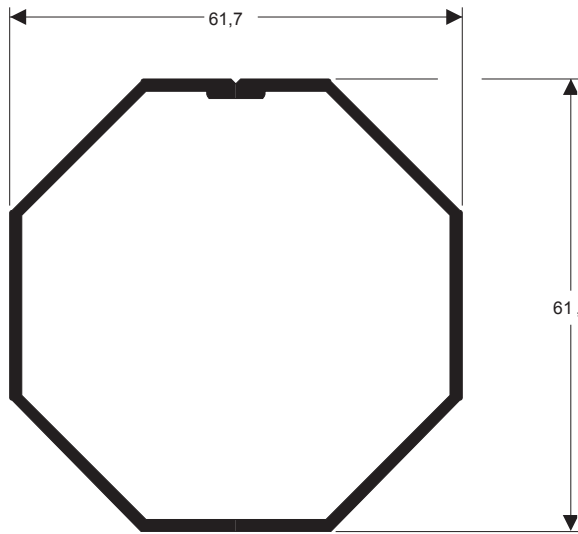
TMN-031
1,339 kg/m



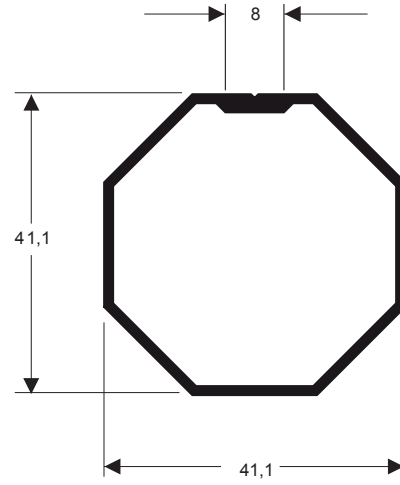
TMR-1728
0,672 kg/m

As medidas são ilustrativas, podendo estar fora de escala.

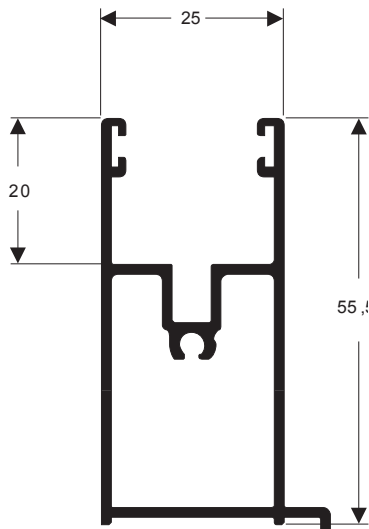
GRUPO TAMBORÉ ALUMÍNIO - TEL. +55 15 3235.2100 - EMAIL: VENDAS@GRUPOTAMBOREALUMINIO.IND.BR



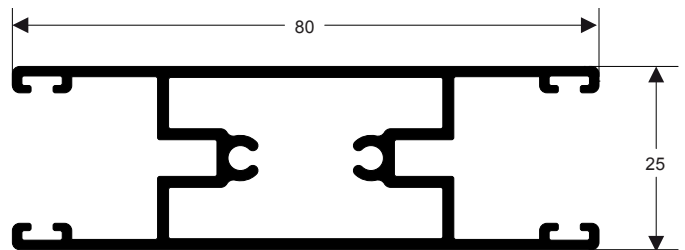
TMN-015
0,843 kg/m



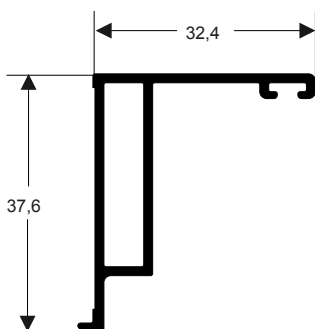
TMD-238
0,477 kg/m



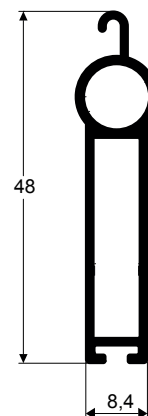
TMN-007
0,713 kg/m



TMN-027
1,082 kg/m

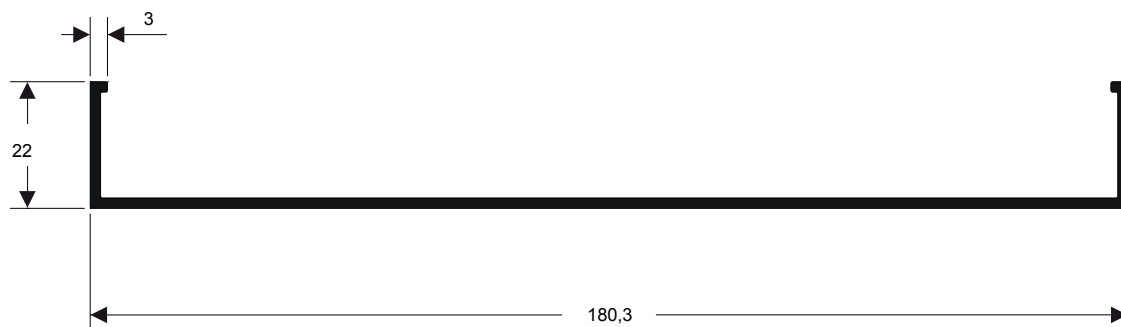


TMN-019
0,393 kg/m

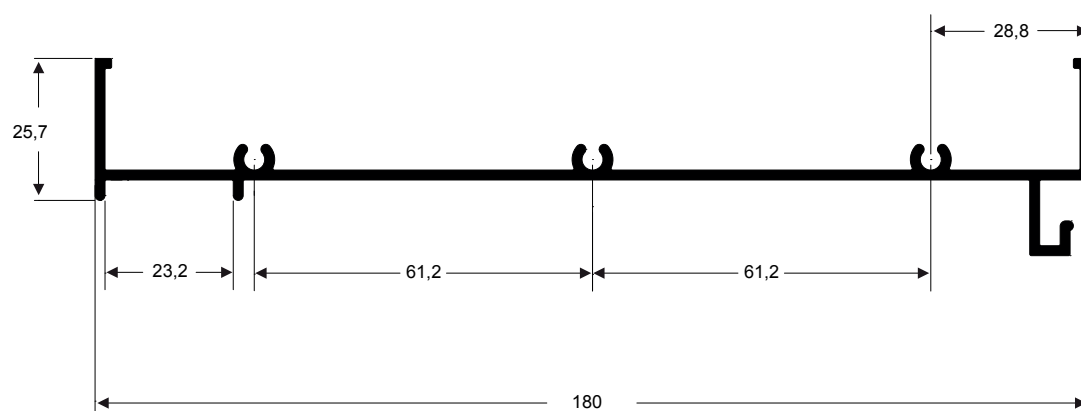


TMN-055
0,380 kg/m

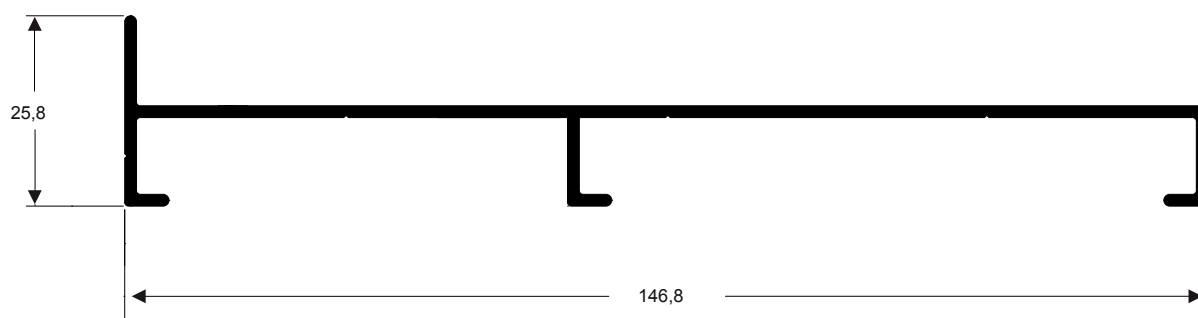
As medidas são ilustrativas, podendo estar fora de escala.



TMR-1729
1,089 kg/m



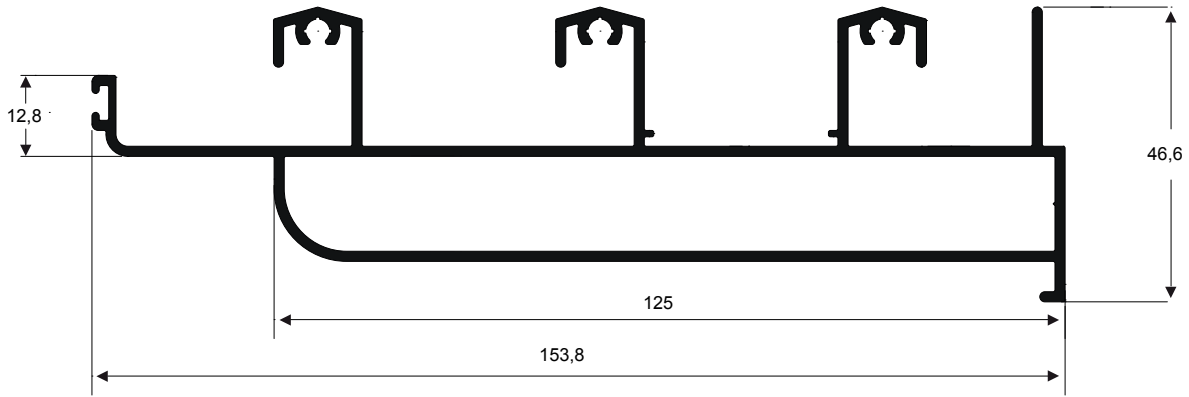
TMR-1730
1,382 kg/m



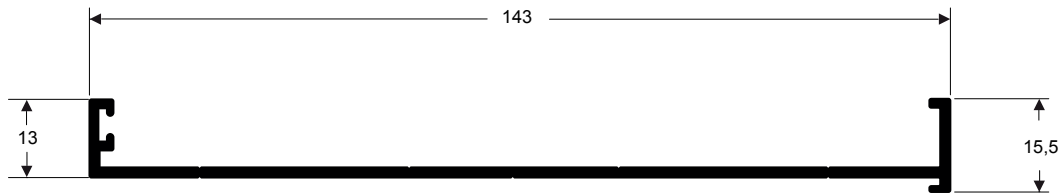
TMG-1731
0,900 kg/m

As medidas são ilustrativas, podendo estar fora de escala.

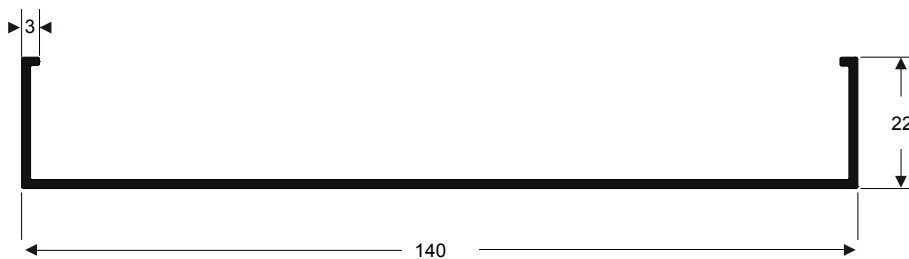
GRUPO TAMBORÉ ALUMÍNIO - TEL. +55 15 3235.2100 - EMAIL: VENDAS@GRUPOTAMBOREALUMINIO.IND.BR



TMR-1732
2,125 kg/m

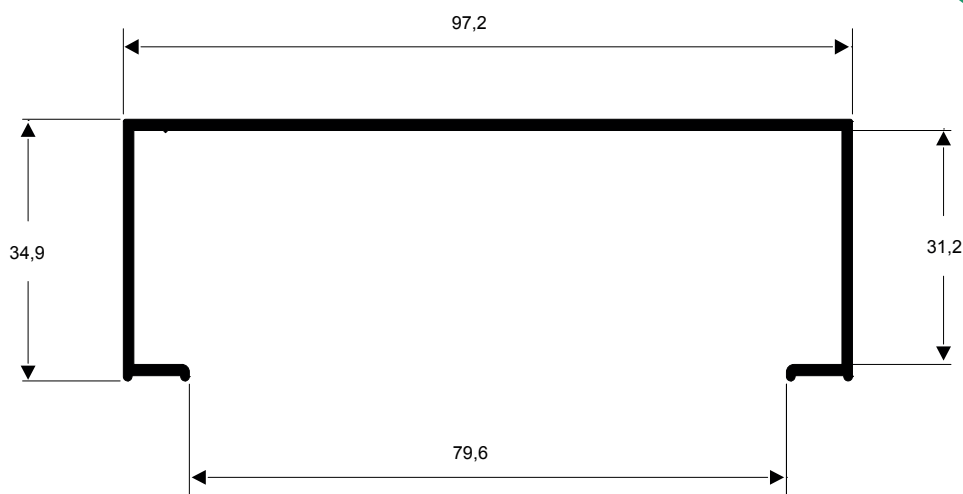


80-040
0,810 kg/m



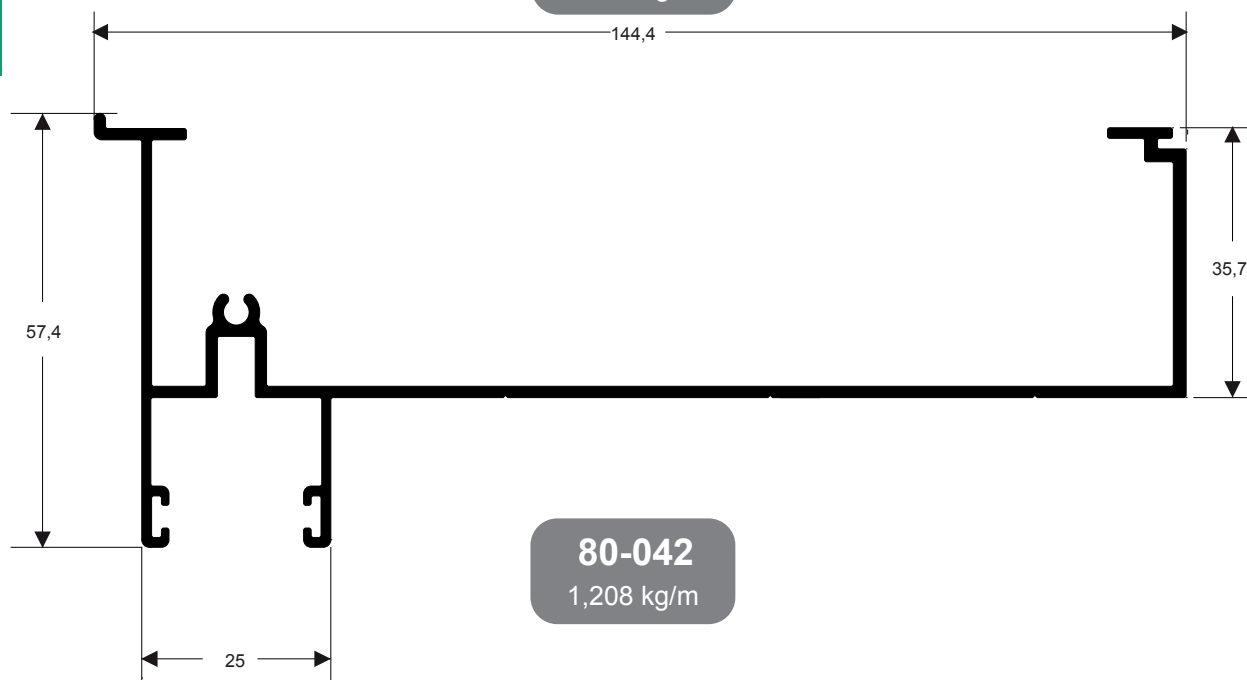
80-058
0,748 kg/m

As medidas são ilustrativas, podendo estar fora de escala.



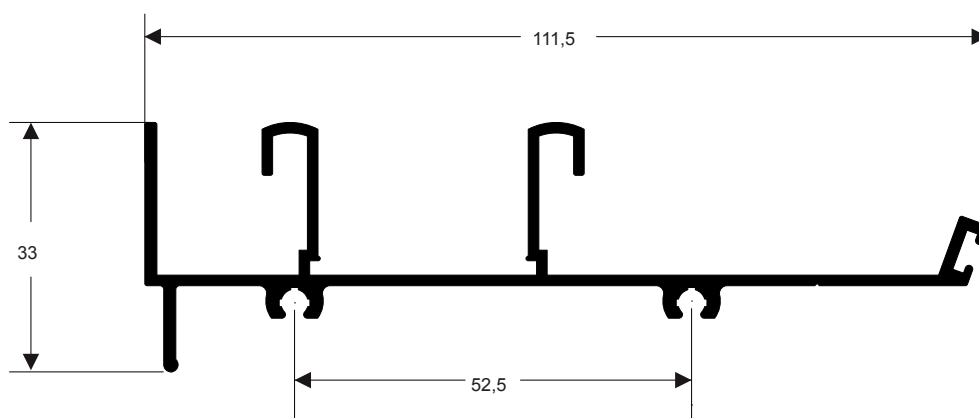
TMN-050

0,710 kg/m



80-042

1,208 kg/m

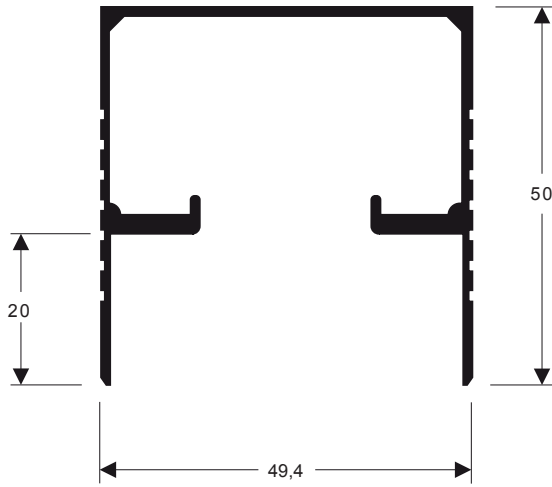


80-043

0,951 kg/m

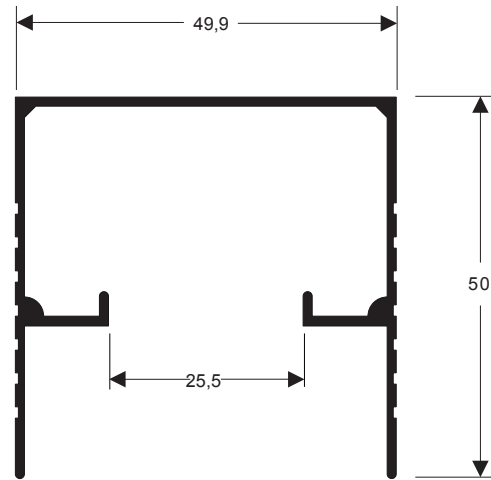
As medidas são ilustrativas, podendo estar fora de escala.

GRUPO TAMBORE ALUMÍNIO - TEL. +55 15 3235.2100 - EMAIL: VENDAS@GRUPOTAMBOREALUMINIO.IND.BR



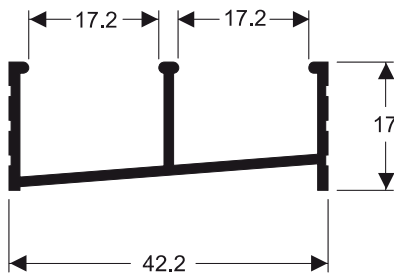
U-655

0,564 kg/m



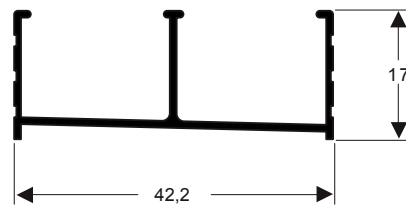
TMR-656

0,518 kg/m



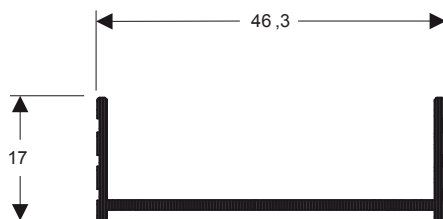
E-256

0,305 kg/m



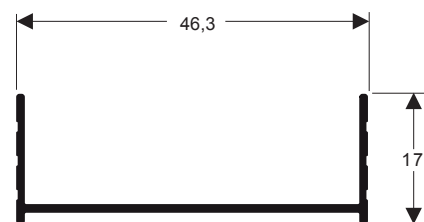
TMR-651

0,228 kg/m



U-653

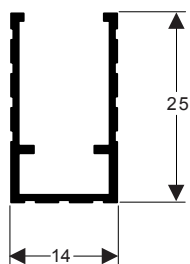
0,302 kg/m



TMR-654

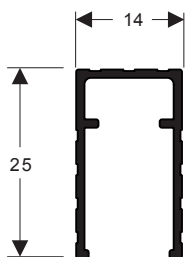
0,186 kg/m

As medidas são ilustrativas, podendo estar fora de escala.



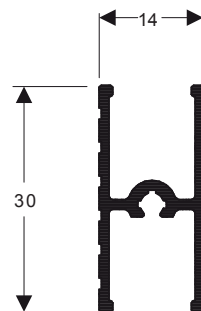
U-652

0,169 kg/m



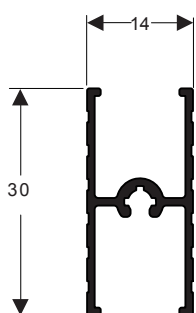
TMR-653

0,173 kg/m



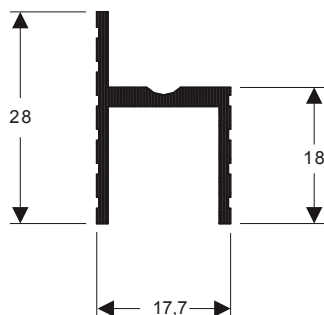
I-154

0,255 kg/m



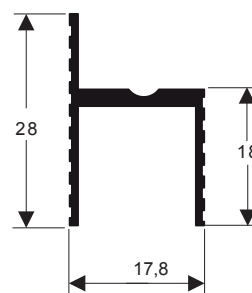
TMR-652

0,220 kg/m



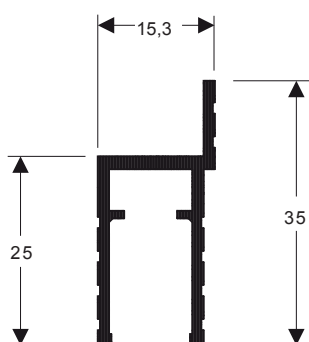
Y-311

0,263 kg/m



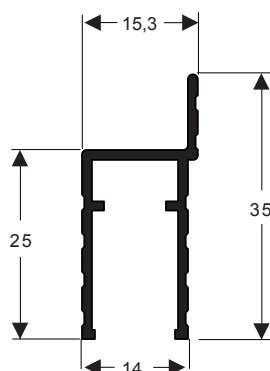
TMR-658

0,232 kg/m



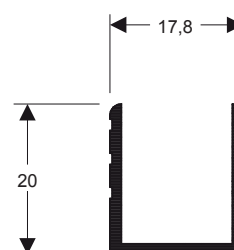
Y-310

0,241 kg/m



TMR-657

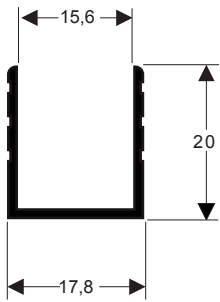
0,256 kg/m



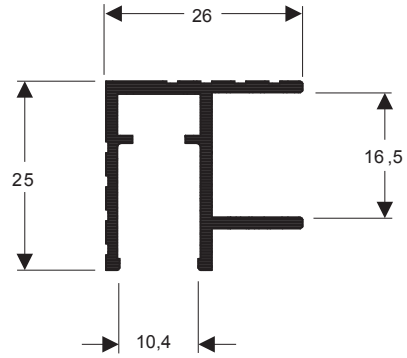
U-654

0,195 kg/m

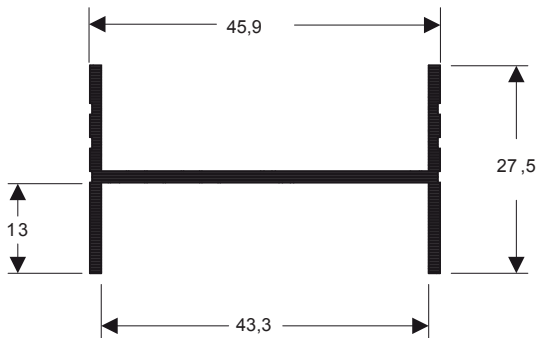
As medidas são ilustrativas, podendo estar fora de escala.



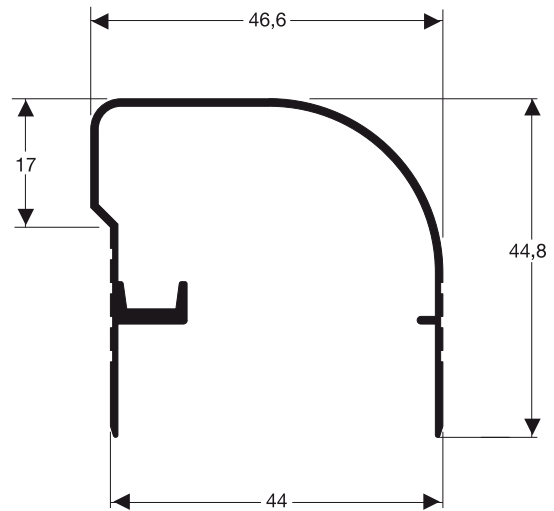
TMR-655
0,186 kg/m



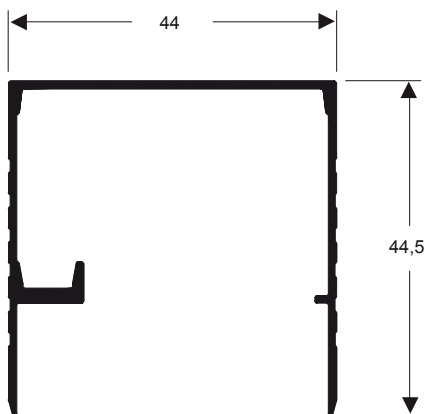
Y-308
0,317 kg/m



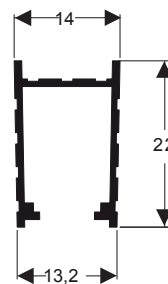
I-155
0,366 kg/m



TMR-659
0,401 kg/m

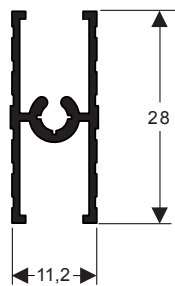


BX-348
0,498 kg/m

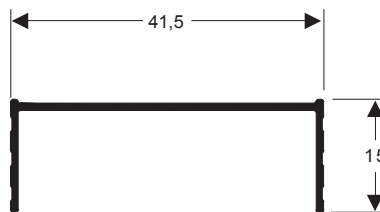


BX-350
0,148 kg/m

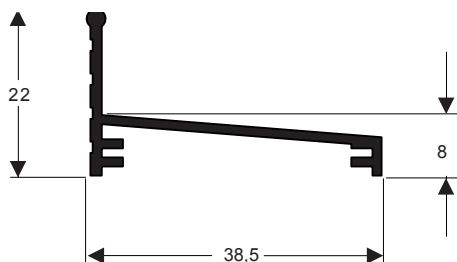
As medidas são ilustrativas, podendo estar fora de escala.



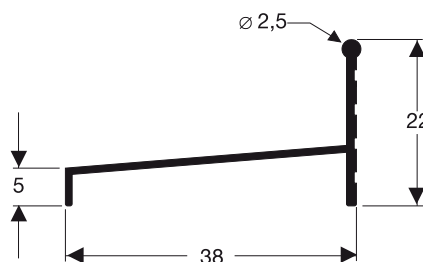
BX-346
0,211 kg/m



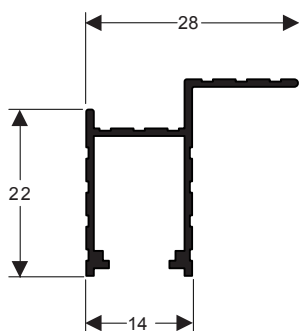
BX-345
0,181 kg/m



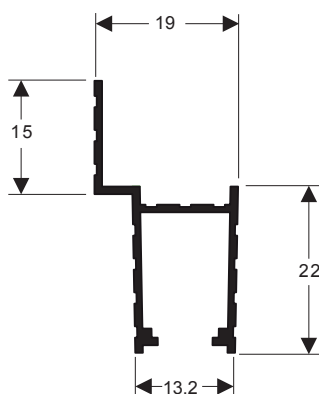
BX-349
0,248 kg/m



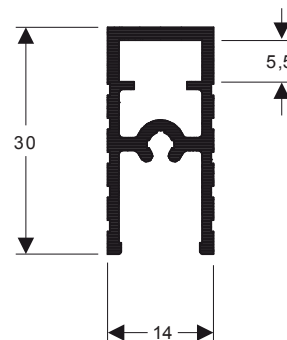
TMR-660
0,179 kg/m



TMR-1036
0,203 kg/m



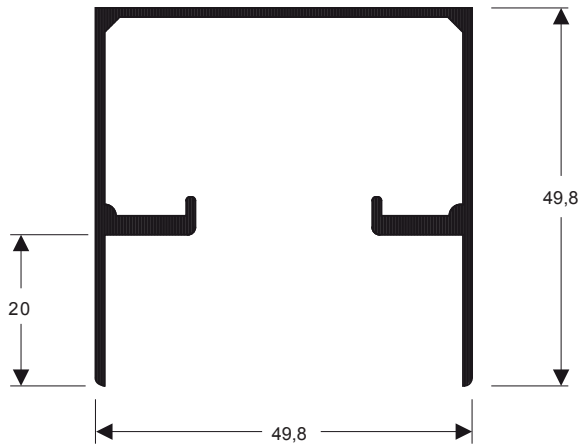
BX-347
0,203 kg/m



A-087
0,301 kg/m

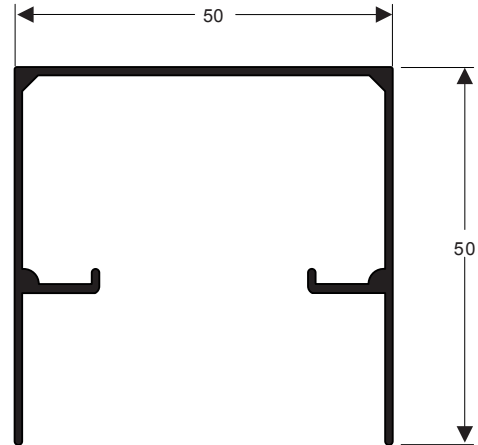
As medidas são ilustrativas, podendo estar fora de escala.

GRUPO TAMBORE ALUMÍNIO - TEL. +55 15 3235.2100 - EMAIL: VENDAS@GRUPOTAMBOREALUMINIO.IND.BR



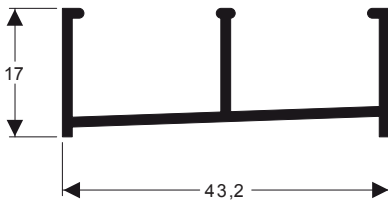
U-397

0,681 kg/m



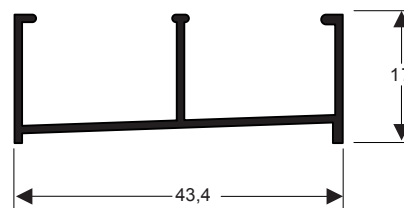
TMR-1160

0,519 kg/m



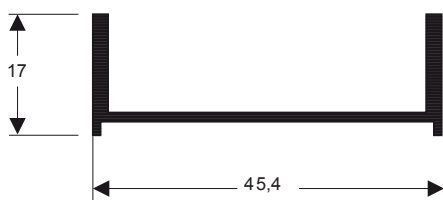
E-117

0,295 kg/m



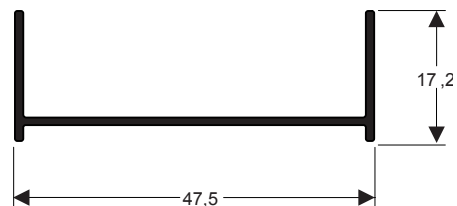
TMR-1162

0,257 kg/m



U-399

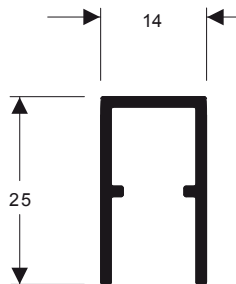
0,238 kg/m



TMR-1161

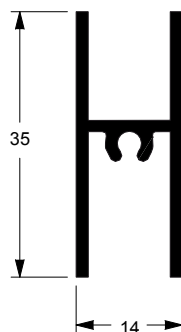
0,225 kg/m

As medidas são ilustrativas, podendo estar fora de escala.



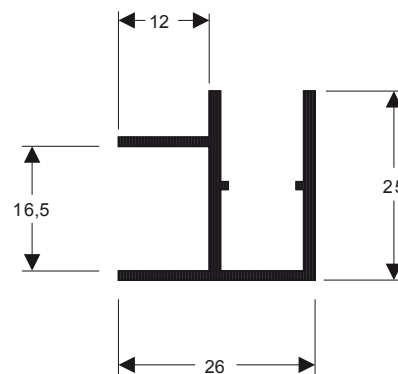
U-396

0,232 kg/m



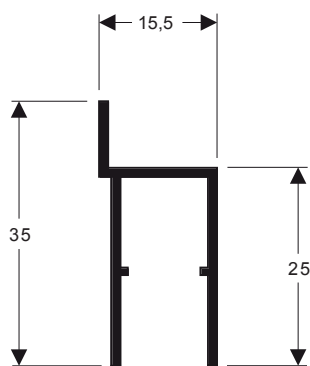
I-083

0,399 kg/m



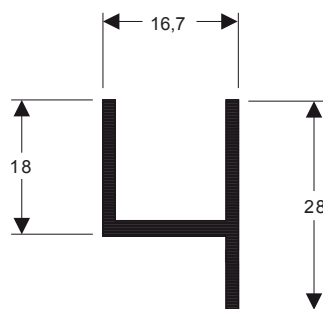
Y-105

0,317 kg/m



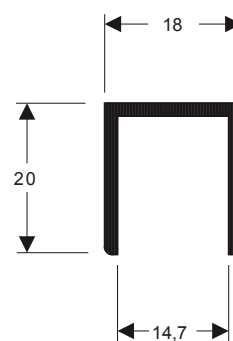
Y-106

0,274 kg/m



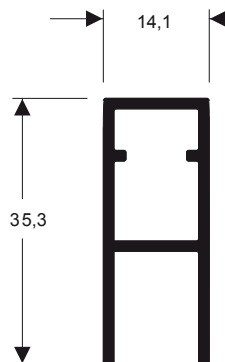
Y-107

0,274 kg/m



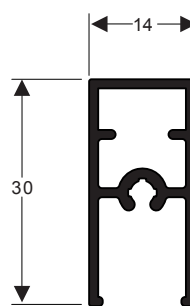
U-398

0,214 kg/m



A-022

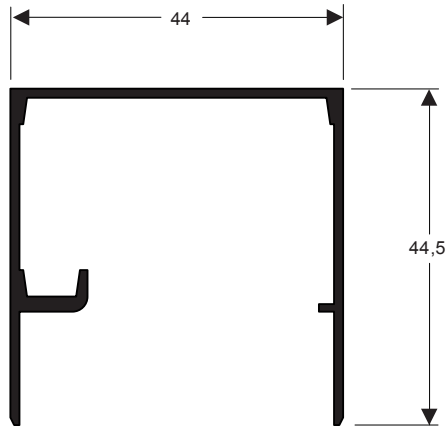
0,314 kg/m



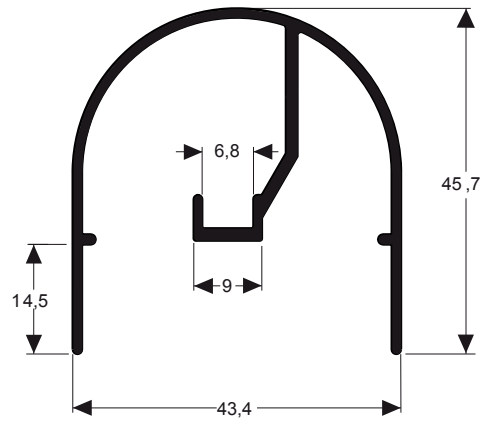
TMR-1093

0,318 kg/m

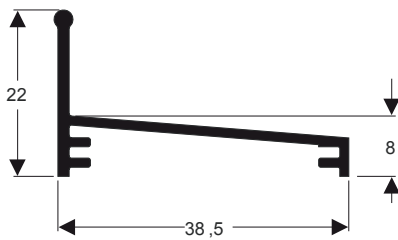
As medidas são ilustrativas, podendo estar fora de escala.



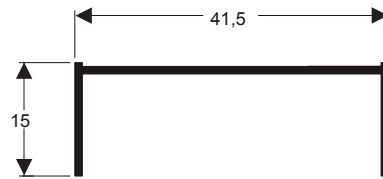
BX-248
0,508 kg/m



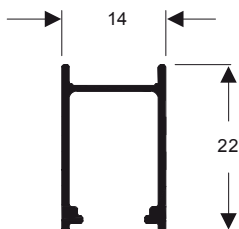
TMR-696
0,547 kg/m



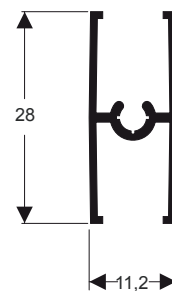
BX-249
0,255 kg/m



BX-245
0,188 kg/m

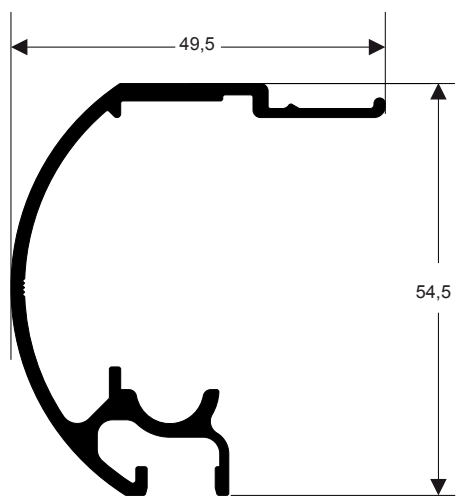


BX-250
0,163 kg/m

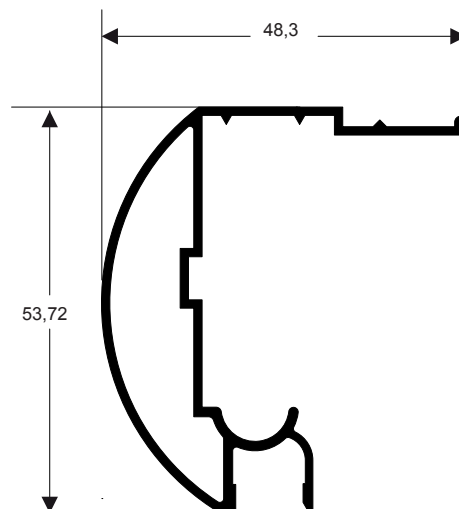


BX-246
0,192 kg/m

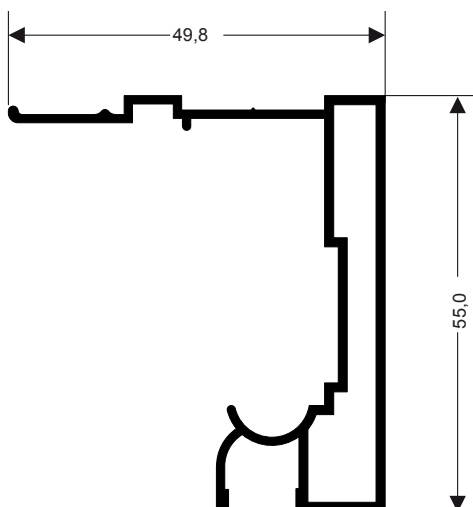
As medidas são ilustrativas, podendo estar fora de escala.



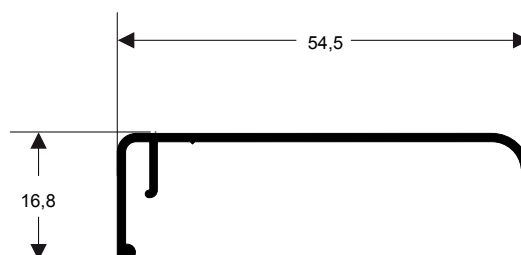
TMB-121
0,716 kg/m



TMR-1100
0,569 kg/m



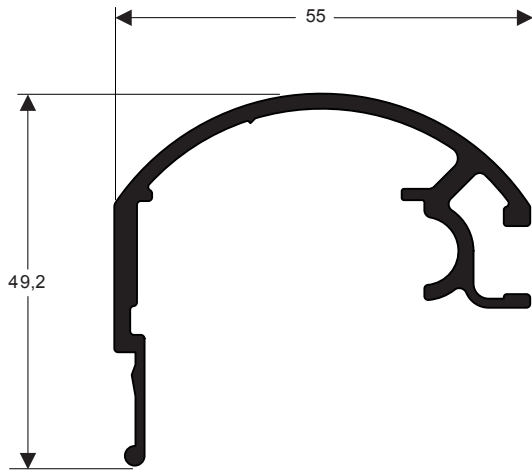
TMR-2205
0,648 kg/m



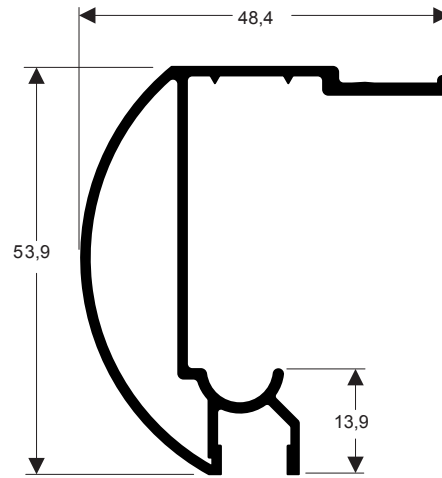
TMR-2206
0,238 kg/m

As medidas são ilustrativas, podendo estar fora de escala.

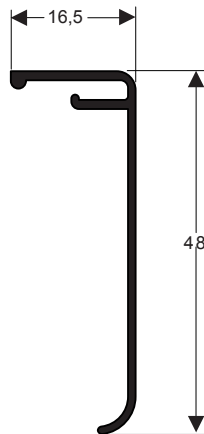
GRUPO TAMBORE ALUMÍNIO - TEL. +55 15 3235.2100 - EMAIL: VENDAS@GRUPOTAMBOREALUMINIO.IND.BR



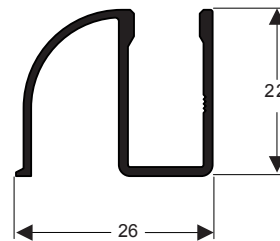
TVT-02
0,789 kg/m



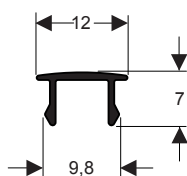
TMR-845
0,585 kg/m



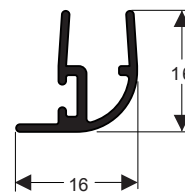
TMR-596
0,214 kg/m



TMB-116
0,266 kg/m

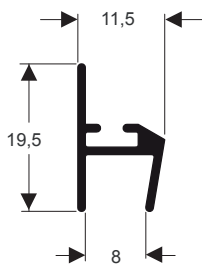


TMR-792
0,057 kg/m

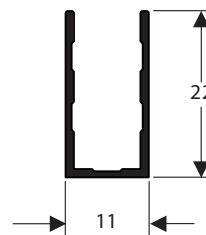


TMR-793
0,141 kg/m

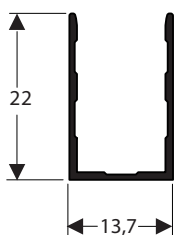
As medidas são ilustrativas, podendo estar fora de escala.



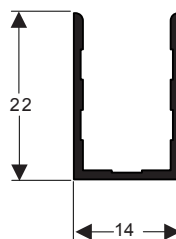
TMB-081-A
0,130 kg/m



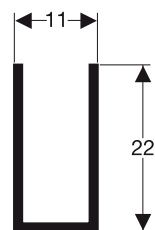
DP-001
0,141 kg/m



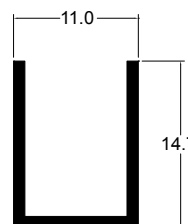
DP-002
0,131 kg/m



TMR-821
0,163 kg/m



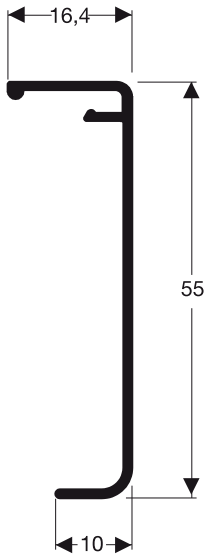
TMR-718
0,144 kg/m



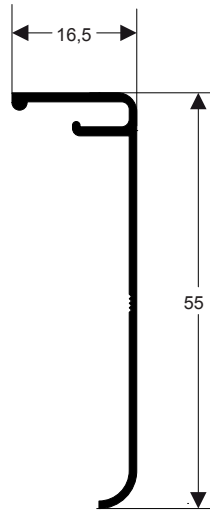
TMR-717
0,103 kg/m

As medidas são ilustrativas, podendo estar fora de escala.

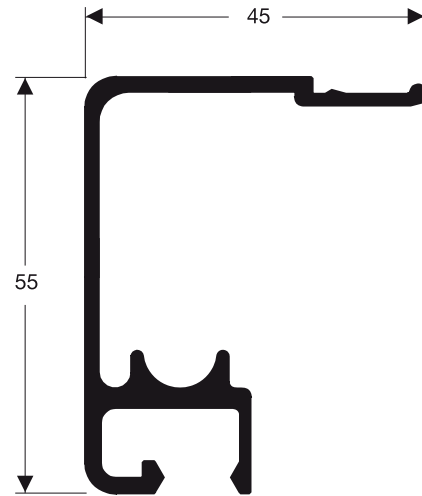
GRUPO TAMBORE ALUMÍNIO - TEL. +55 15 3235.2100 - EMAIL: VENDAS@GRUPOTAMBOREALUMINIO.IND.BR



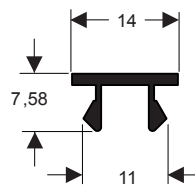
TMR-715
0,247 kg/m



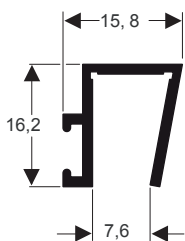
TMB-115
0,233 kg/m



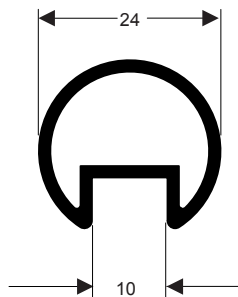
TMR-713
0,789 kg/m



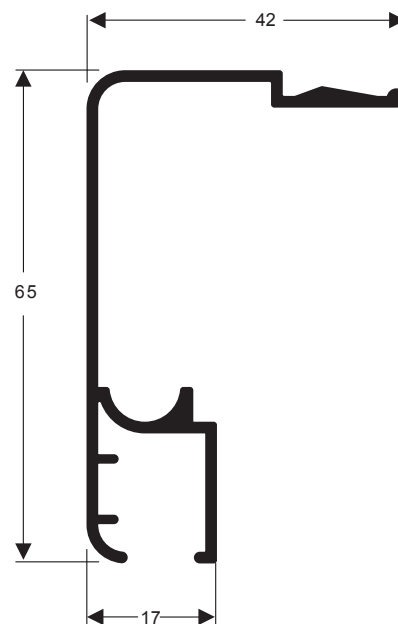
TMR-716
0,103 kg/m



R-11
0,171 kg/m

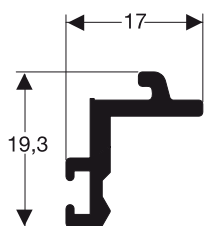


TMR-789
0,290 kg/m

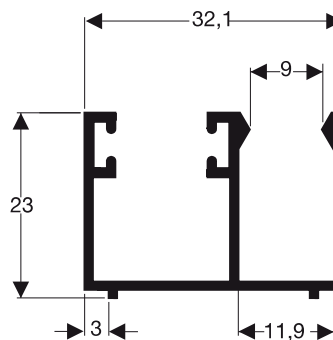


TMR-801
0,582 kg/m

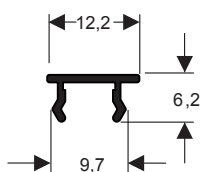
As medidas são ilustrativas, podendo estar fora de escala.



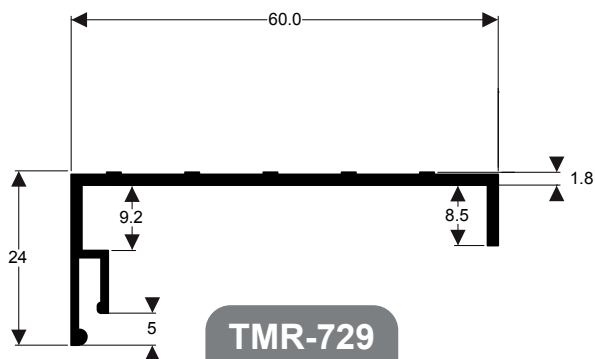
TMR-730
0,214 kg/m



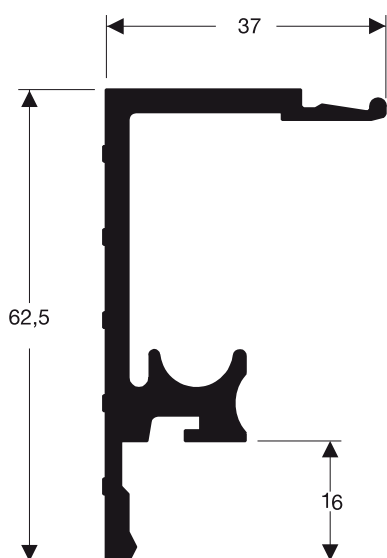
TMR-714
0,333 kg/m



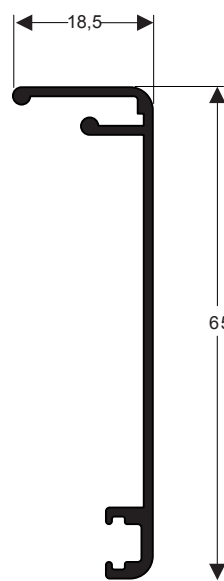
TMR-1079
0,060 kg/m



TMR-729
0,398 kg/m

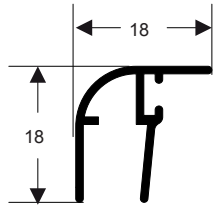


TMR-722
1,032 kg/m

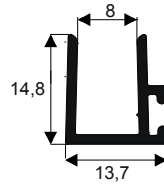


TMR-802
0,352 kg/m

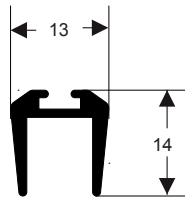
As medidas são ilustrativas, podendo estar fora de escala.



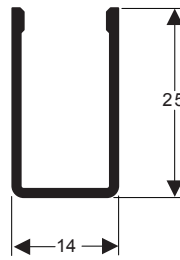
TMB-102
0,152 kg/m



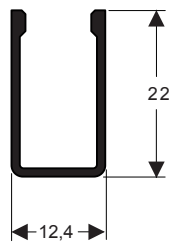
TMR-790
0,157 kg/m



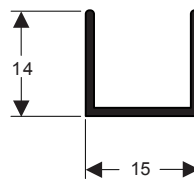
TMR-1656
0,165 kg/m



TMB-090
0,187 kg/m

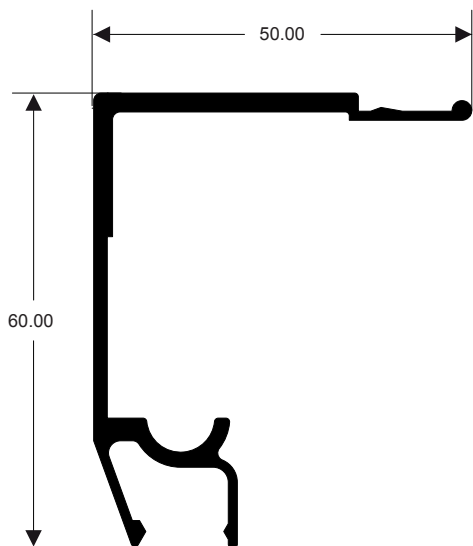


TVT-01
0,171 kg/m

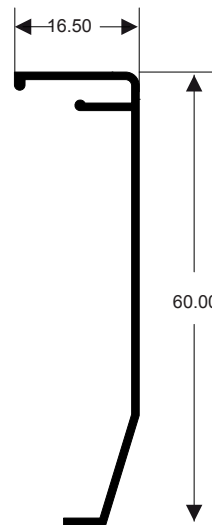


TVT-04
0,120 kg/m

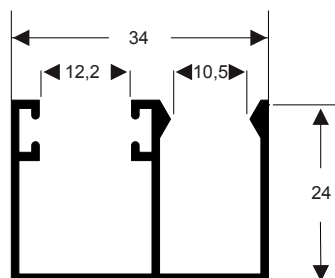
As medidas são ilustrativas, podendo estar fora de escala.



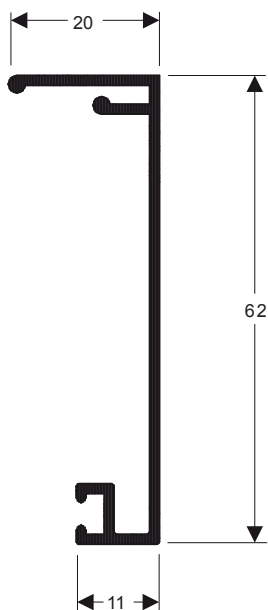
TMR-1246
0,772 kg/m



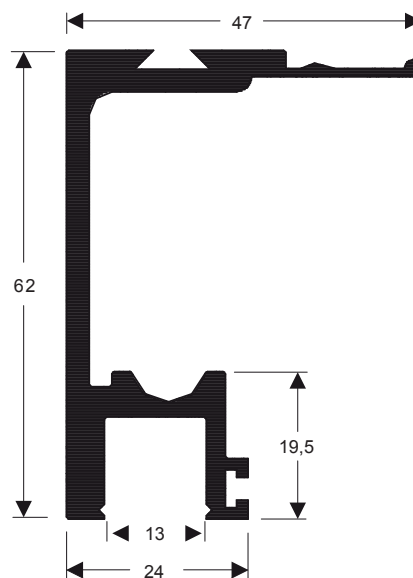
TMR-1247
0,244 kg/m



TMR-1248
0,344 kg/m

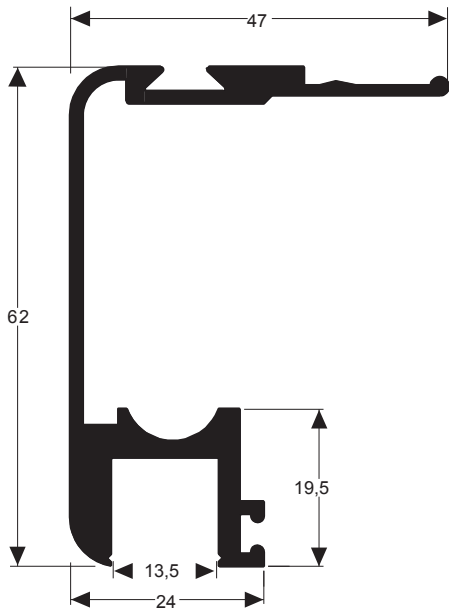


E-305
0,372 kg/m

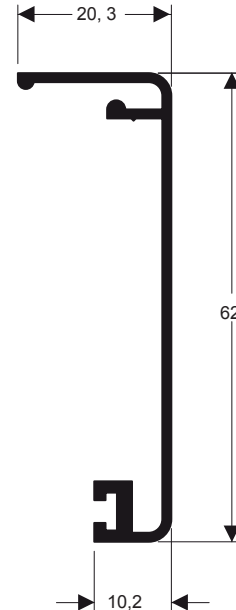


L-537
1,244 kg/m

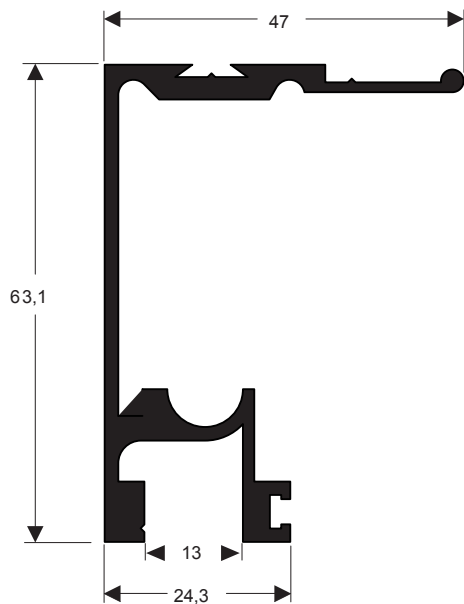
As medidas são ilustrativas, podendo estar fora de escala.



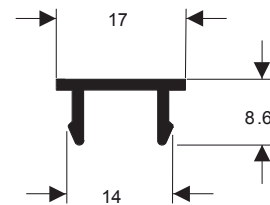
L-713A
0,954 kg/m



E-512A
0,380 kg/m

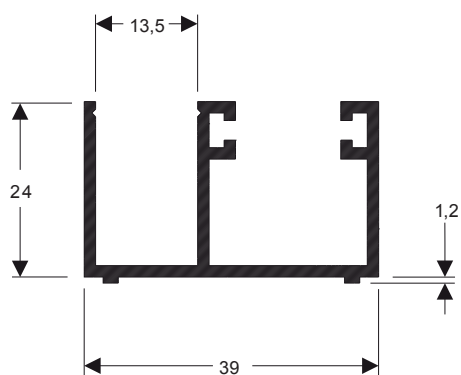


L-537L
0,976 kg/m

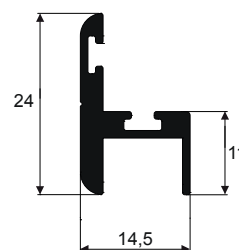


U-491
0,100 kg/m

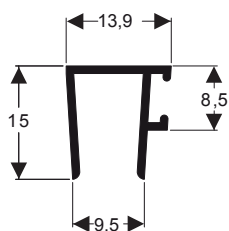
As medidas são ilustrativas, podendo estar fora de escala.



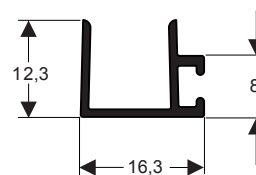
E-306
0,438 kg/m



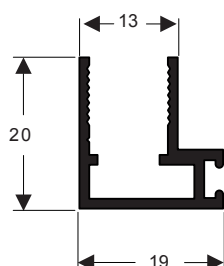
Y-343A
0,263 kg/m



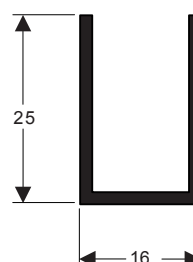
TMB-091
0,124 kg/m



TMR-791
0,128 kg/m

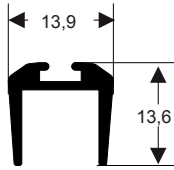


TMR-785
0,233 kg/m

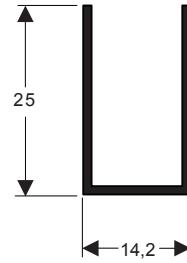


U-555
0,271 kg/m

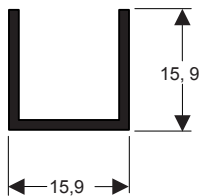
As medidas são ilustrativas, podendo estar fora de escala.



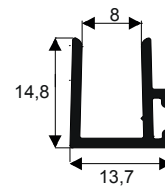
TMR-1657
0,165 kg/m



TMR-970
0,184 kg/m

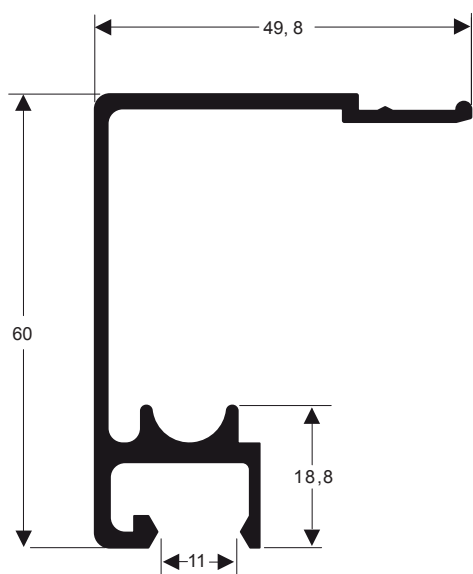


U-509A
0,160 kg/m

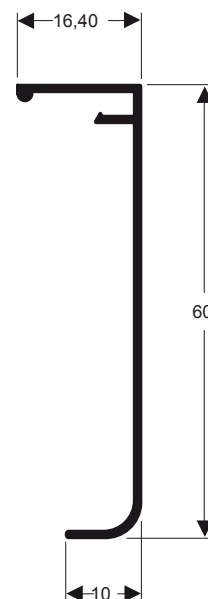


TMR-790
0,157 kg/m

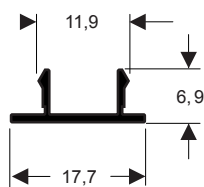
As medidas são ilustrativas, podendo estar fora de escala.



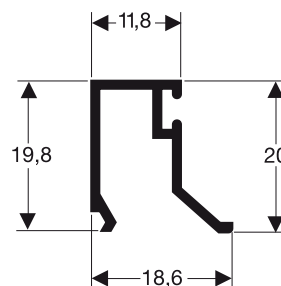
TMR-711
0,832 kg/m



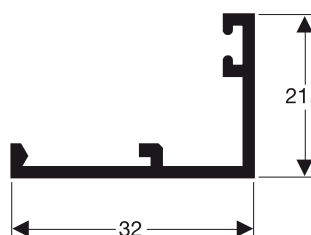
TMR-712
0,260 kg/m



TMR-1076
0,070 kg/m

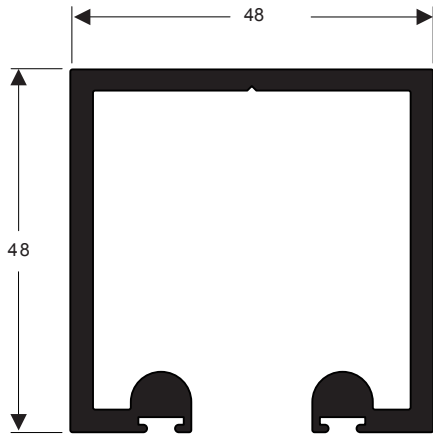


TMR-719
0,163 kg/m

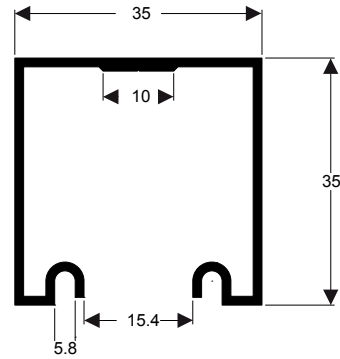


TMR-720
0,239 kg/m

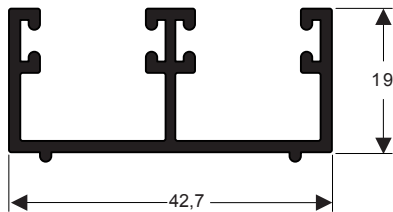
As medidas são ilustrativas, podendo estar fora de escala.



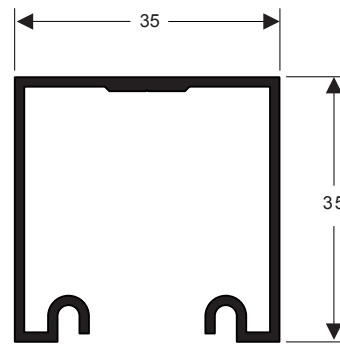
TMR-1035
1,436 kg/m



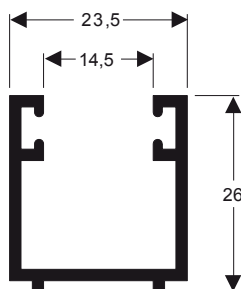
U-165A
0,469 kg/m



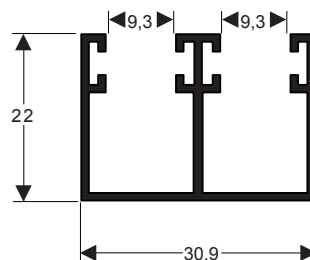
TMR-963
0,507 kg/m



U-165
0,524 kg/m

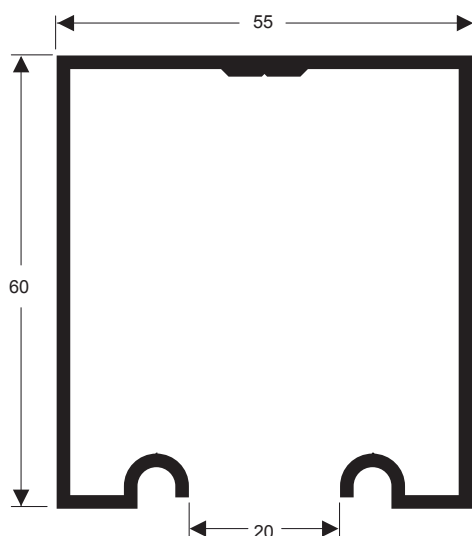


U-1108
0,358 kg/m



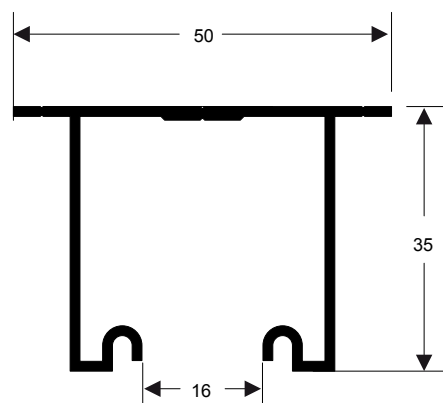
TMR-1164
0,338 kg/m

As medidas são ilustrativas, podendo estar fora de escala.



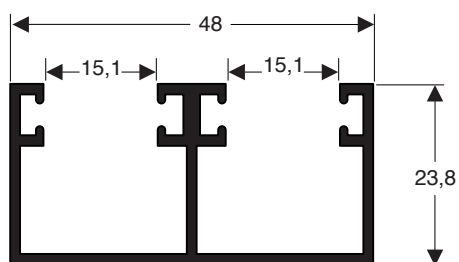
U-1048

1,081 kg/m



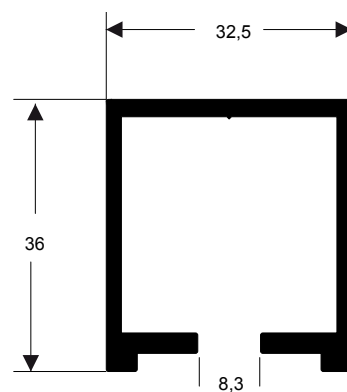
U-167

0,528 kg/m



DP-011

0,547 kg/m

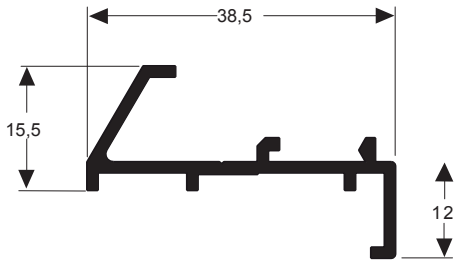


U-164

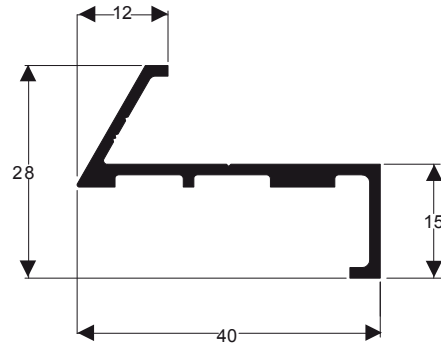
0,743 kg/m

As medidas são ilustrativas, podendo estar fora de escala.

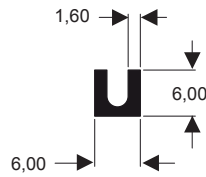
GRUPO TAMBORÉ ALUMÍNIO - TEL. +55 15 3235.2100 - EMAIL: VENDAS@GRUPOTAMBOREALUMINIO.IND.BR



Z-063
0,295 kg/m

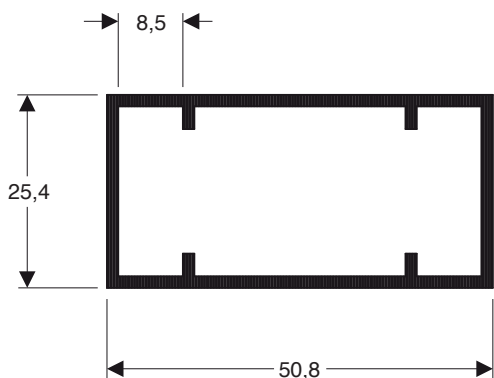


Z-033
0,315 kg/m



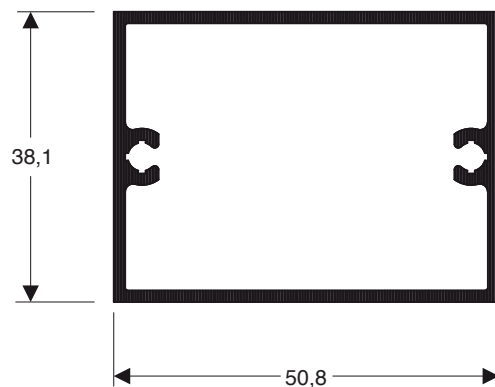
U-598
0,040 kg/m

As medidas são ilustrativas, podendo estar fora de escala.



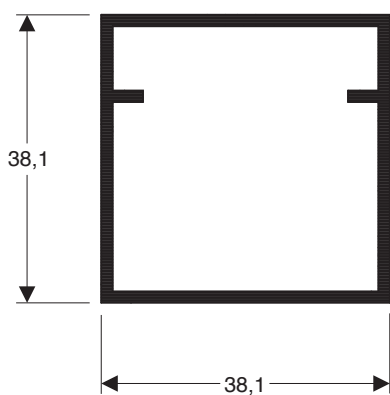
D-079

0,523 kg/m



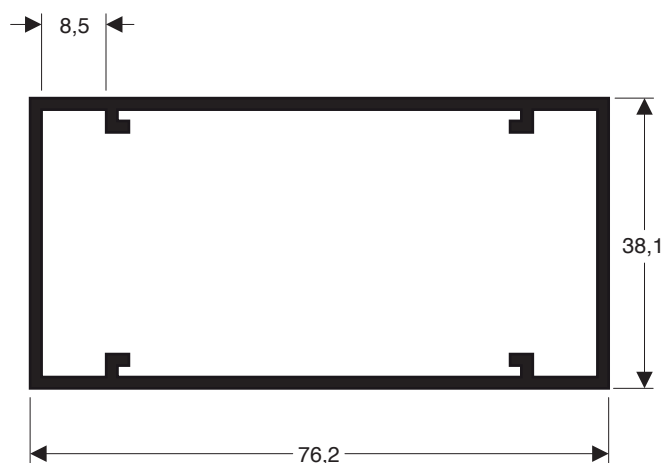
D-103

0,780 kg/m



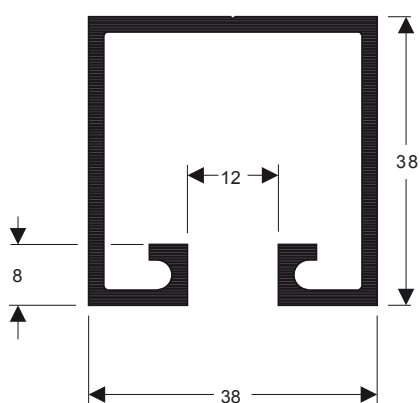
D-102

0,560 kg/m



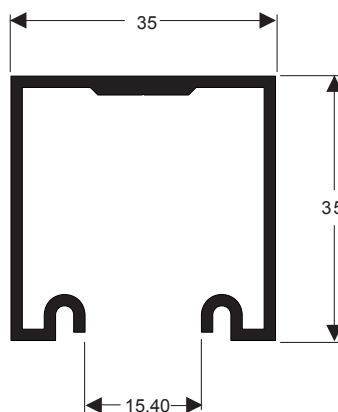
D-069

0,924 kg/m



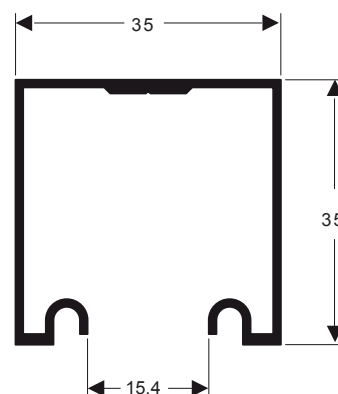
U-990

0,756 kg/m



U-1098

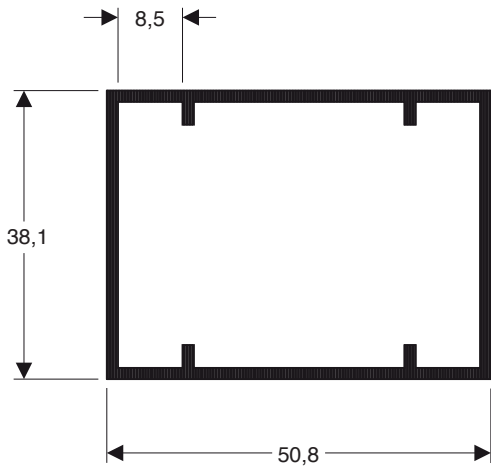
0,572 kg/m



TMR-844

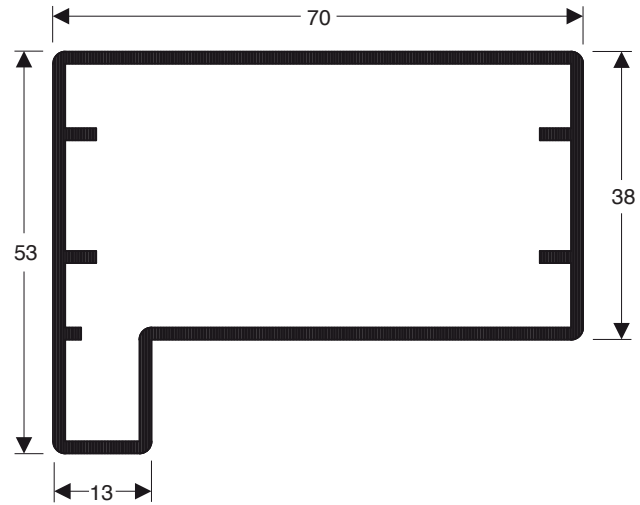
0,414 kg/m

As medidas são ilustrativas, podendo estar fora de escala.



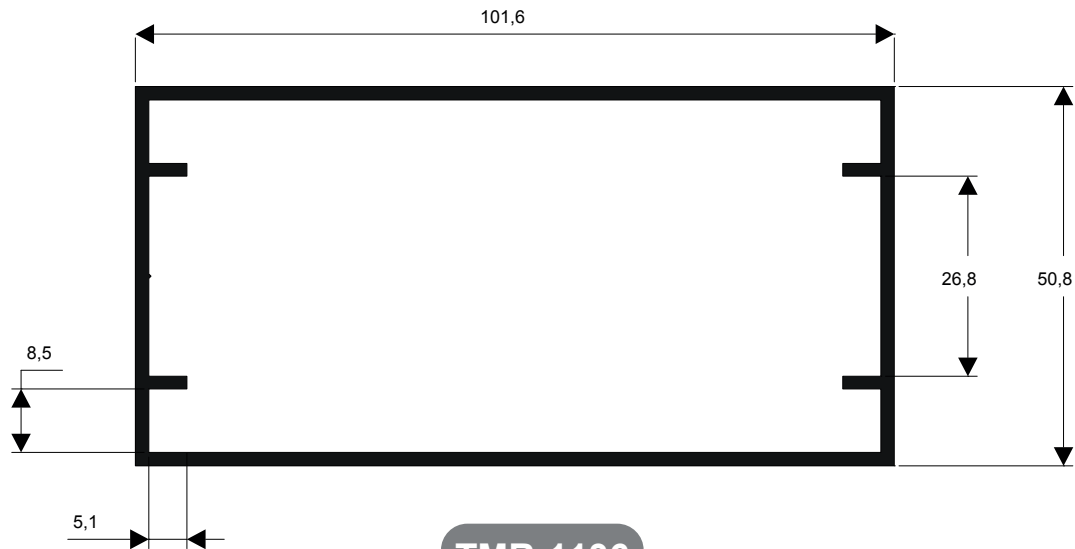
D-078

0,677 kg/m



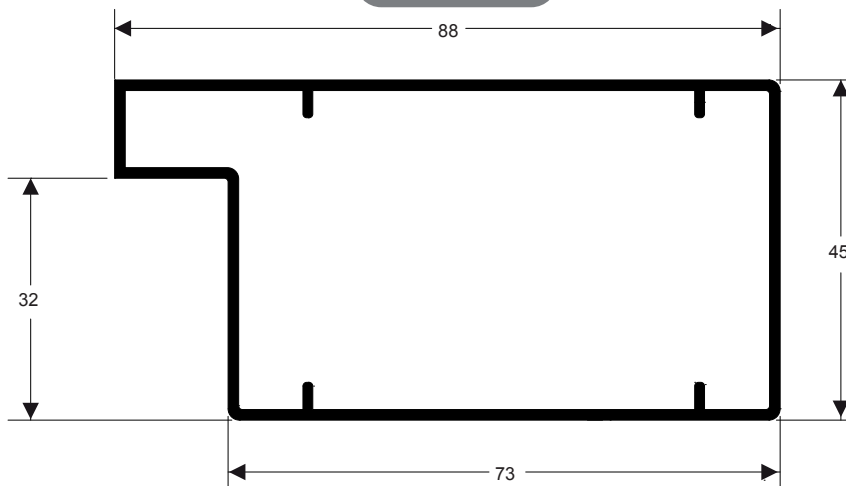
D-141

0,970 kg/m



TMR-1136

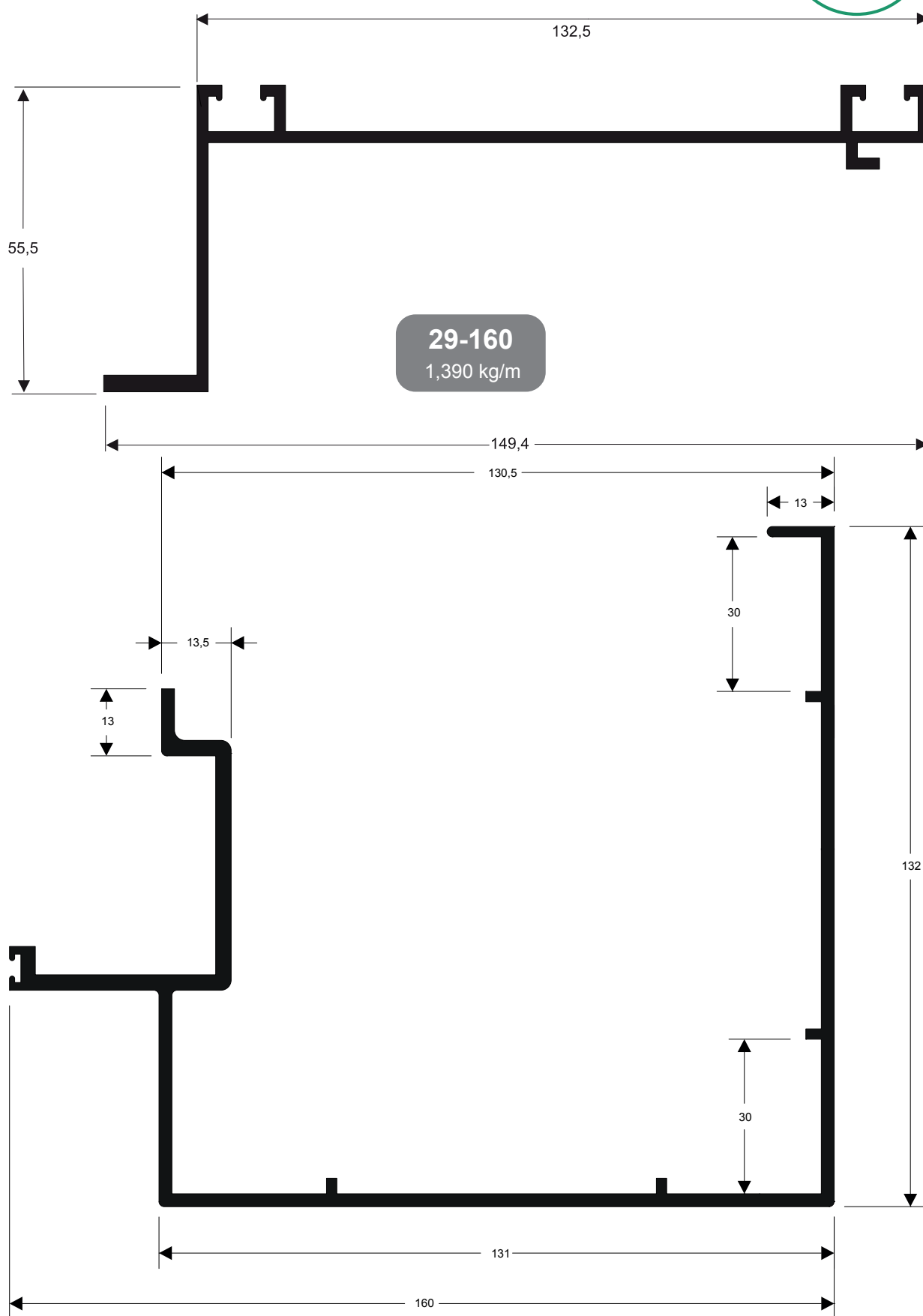
1,545 kg/m



78-140

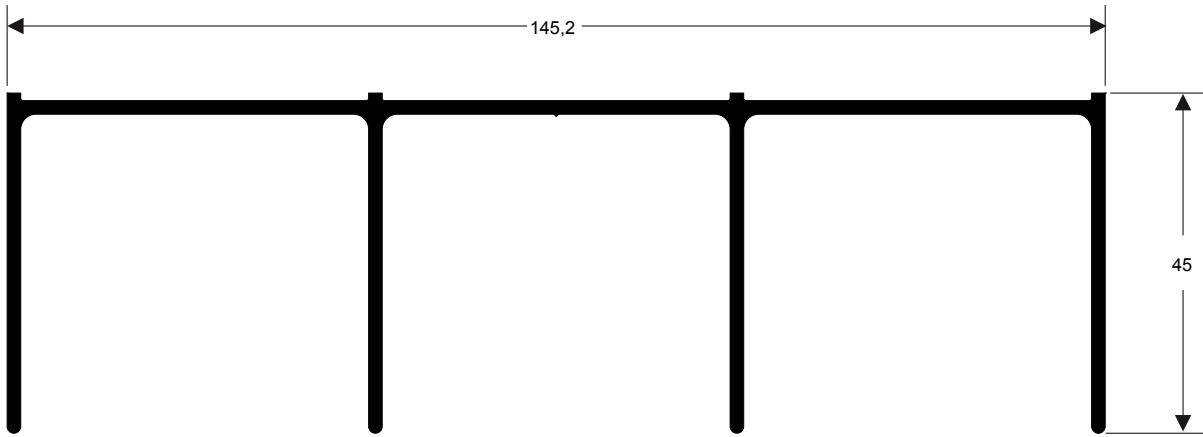
1,037 kg/m

As medidas são ilustrativas, podendo estar fora de escala.



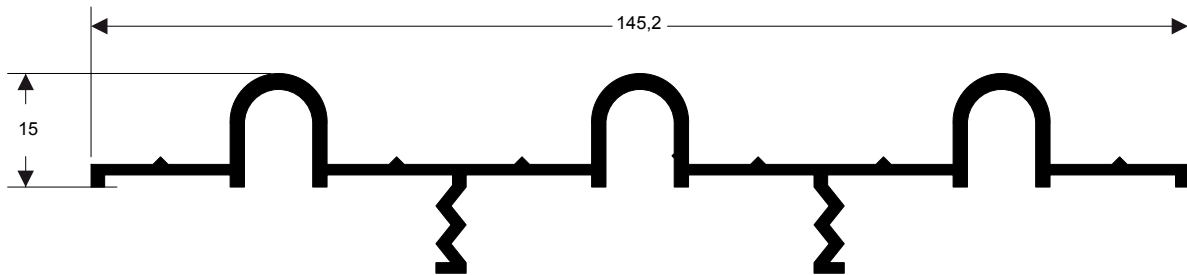
As medidas são ilustrativas, podendo estar fora de escala.

GRUPO TAMBORÉ ALUMÍNIO - TEL. +55 15 3235.2100 - EMAIL: VENDAS@GRUPOTAMBOREALUMINIO.IND.BR



TMR-2183

1,561 kg/m



TMR-2184

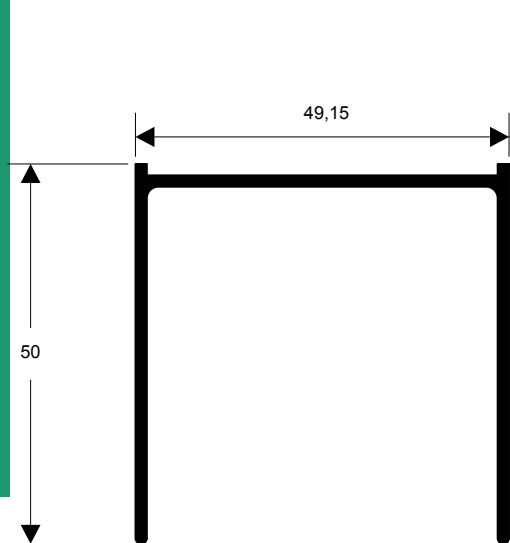
1,138 kg/m



TMR-1747

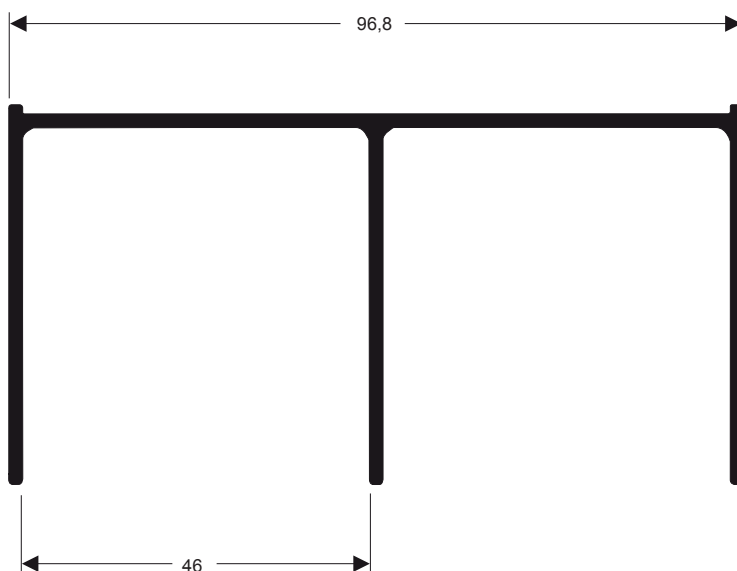
0,409 kg/m

As medidas são ilustrativas, podendo estar fora de escala.



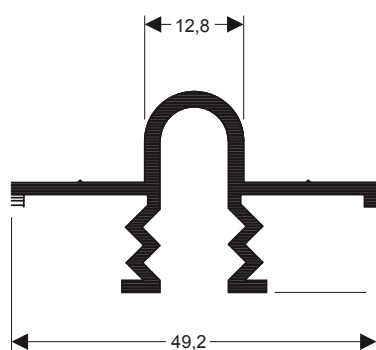
M-027

0,596 kg/m



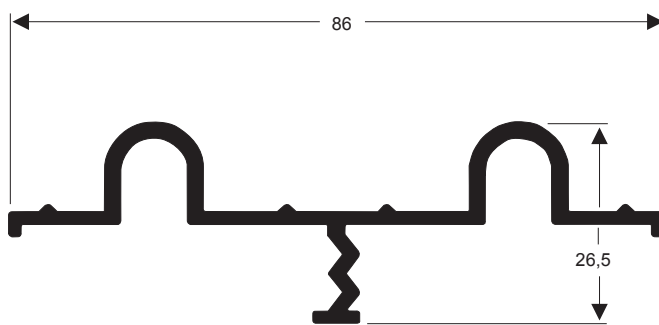
E-363

0,984 kg/m



E-364

0,405 kg/m

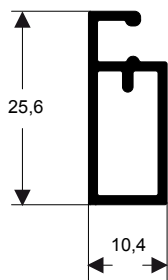


E-365

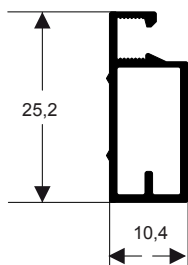
0,683 kg/m

As medidas são ilustrativas, podendo estar fora de escala.

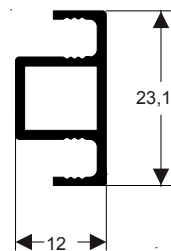
GRUPO TAMBORÉ ALUMÍNIO - TEL. +55 15 3235.2100 - EMAIL: VENDAS@GRUPOTAMBOREALUMINIO.IND.BR



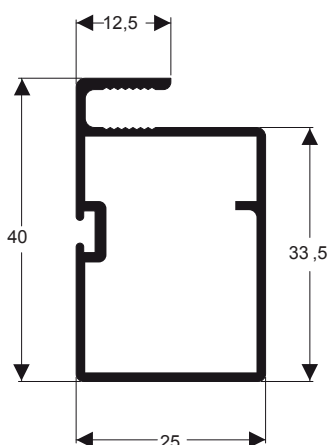
TMR-2178
0,230 kg/m



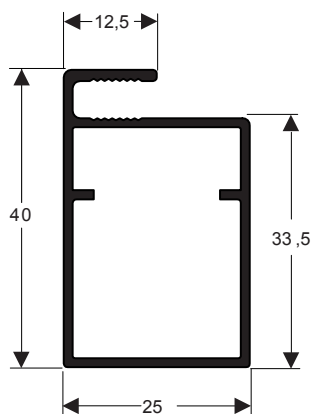
TMR-1190
0,190 kg/m



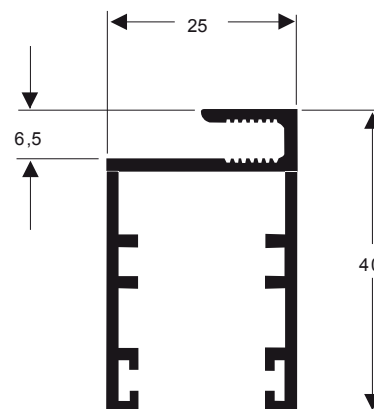
A-1058
0,203 kg/m



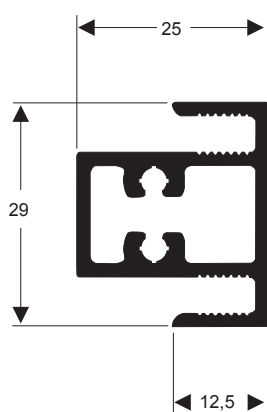
P-227
0,462 kg/m



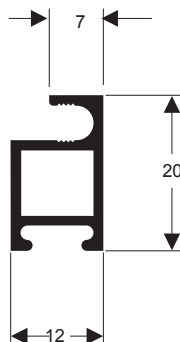
TMR-1241
0,444 kg/m



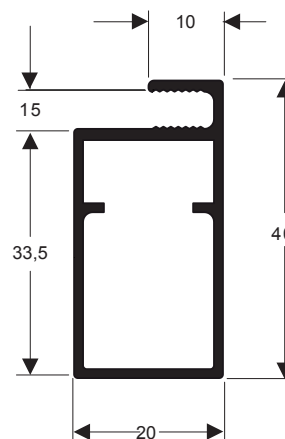
Y-312
0,488 g/m



P-256
0,521 kg/m

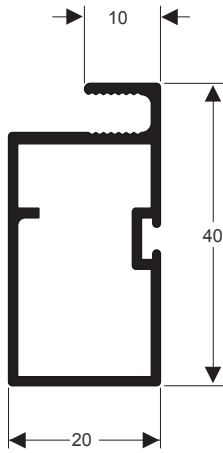


A-058
0,203 kg/m

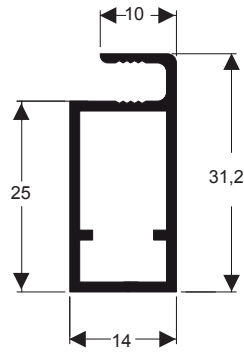


TMR-1234
0,425 kg/m

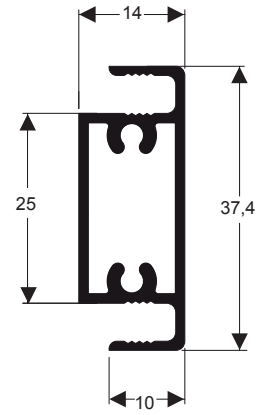
As medidas são ilustrativas, podendo estar fora de escala.



TMR-597
0,434 kg/m

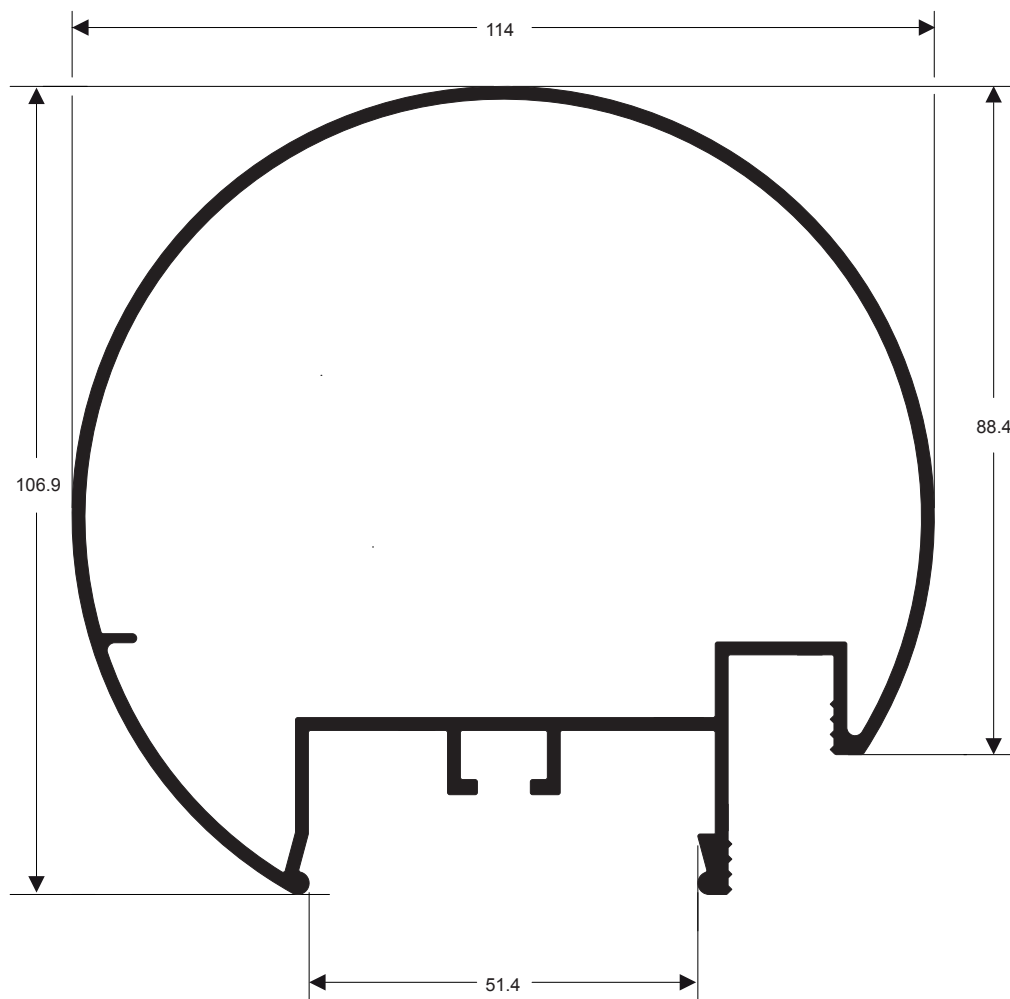


TMR-742
0,316 kg/m

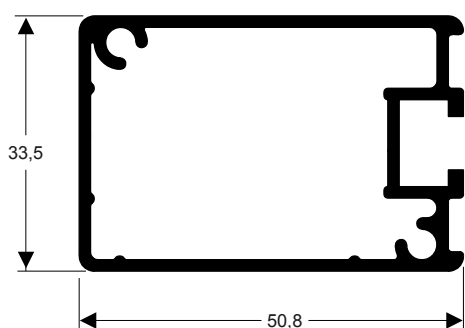


TMR-743
0,405 kg/m

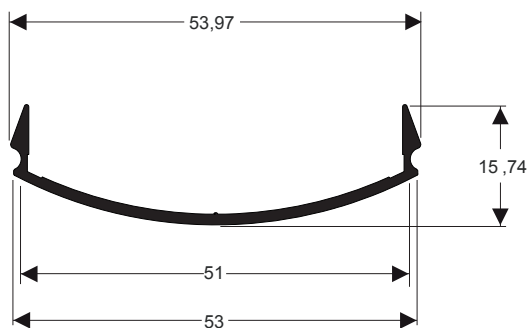
As medidas são ilustrativas, podendo estar fora de escala.



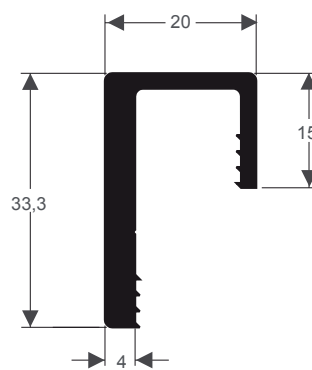
TMR-623
2,065 kg/m



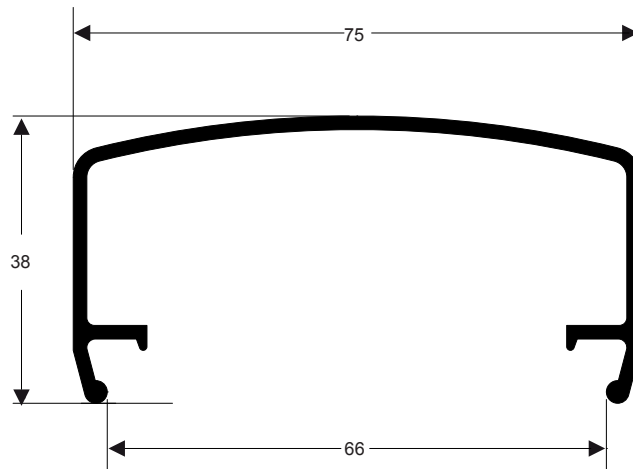
TMR-624
(CG-077)
0,842 kg/m



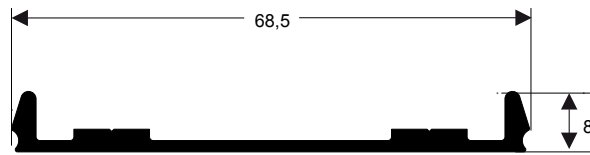
TMR-625
(CG-074)
0,268 kg/m



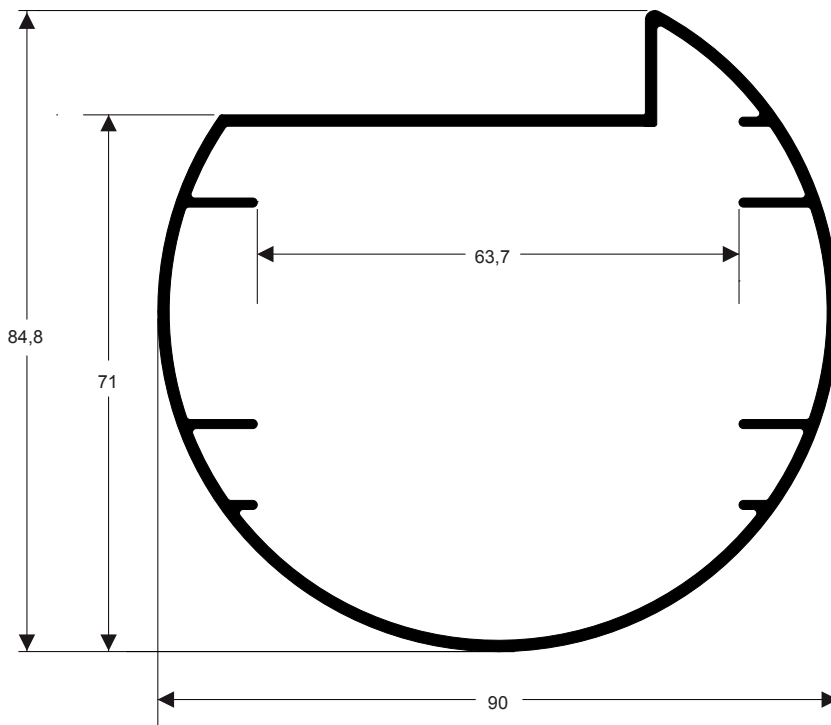
TMR-626
(CG-075)
0,520 kg/m



39-081
0,772 kg/m

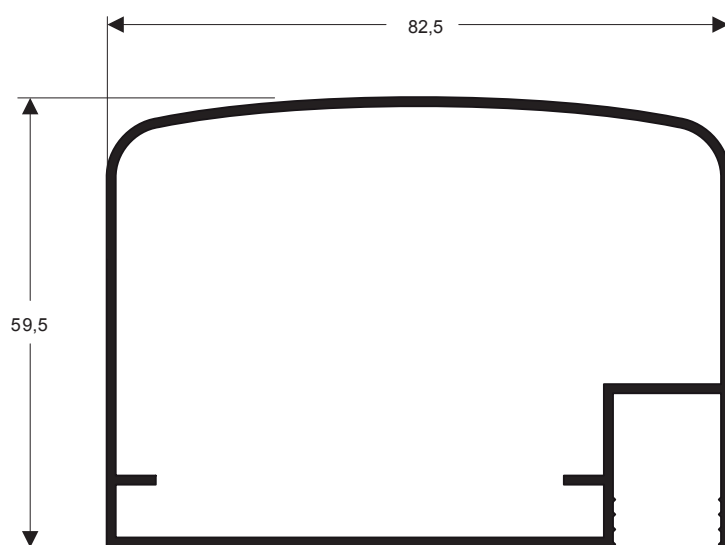


U-1092
0,442 kg/m

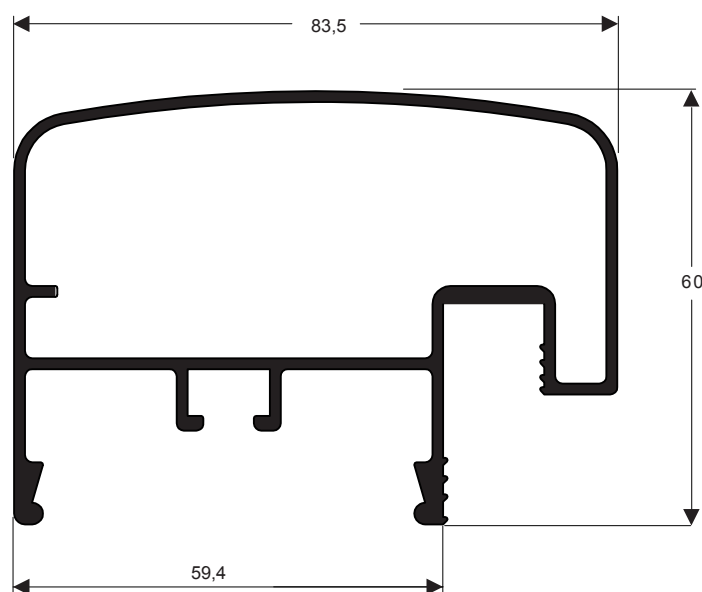


78-397
1,309 kg/m

As medidas são ilustrativas, podendo estar fora de escala.



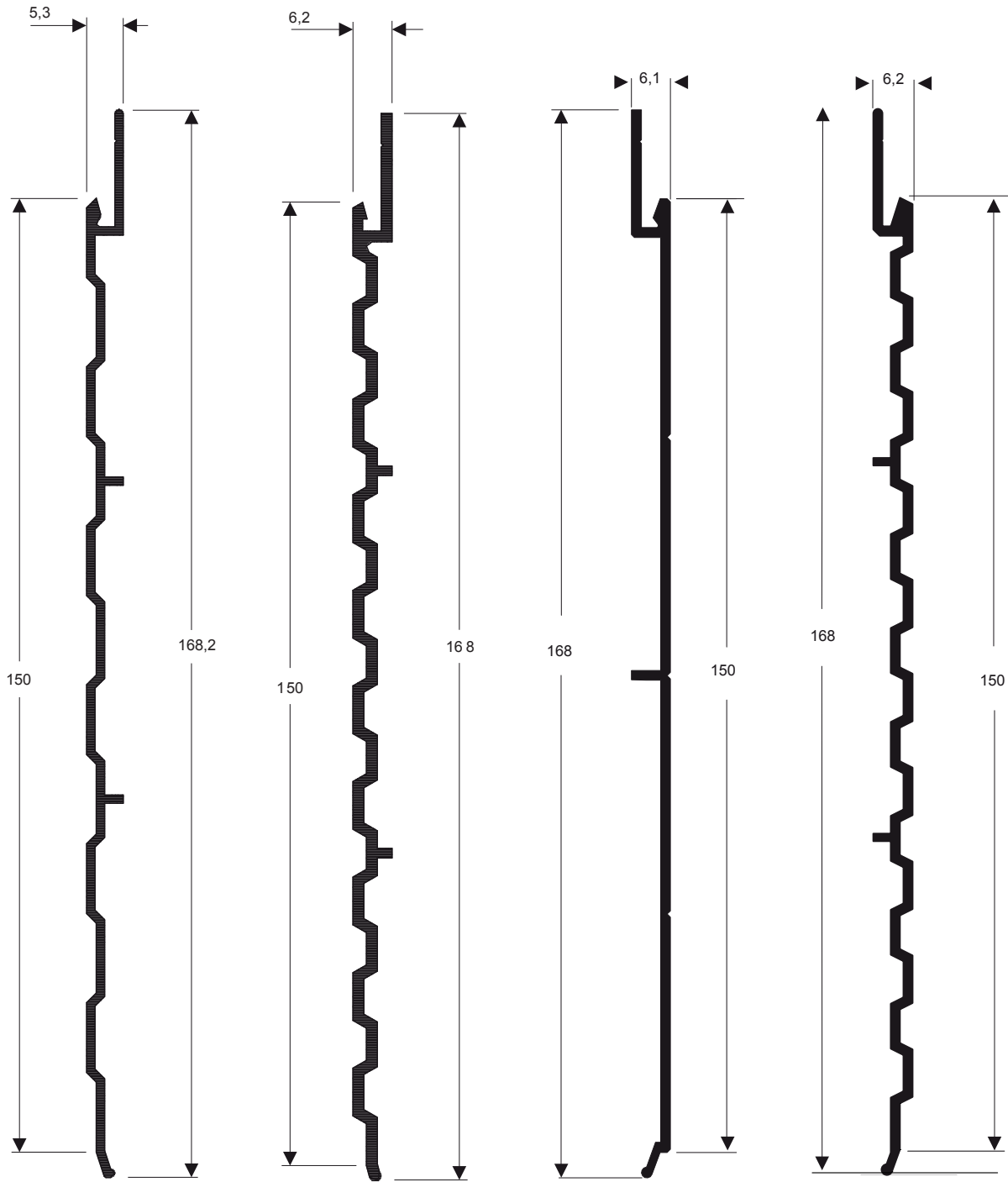
78-054
0,973 kg/m



CG-083
1,410 kg/m

As medidas são ilustrativas, podendo estar fora de escala.

GRUPO TAMBORÉ ALUMÍNIO - TEL. +55 15 3235.2100 - EMAIL: VENDAS@GRUPOTAMBOREALUMINIO.IND.BR



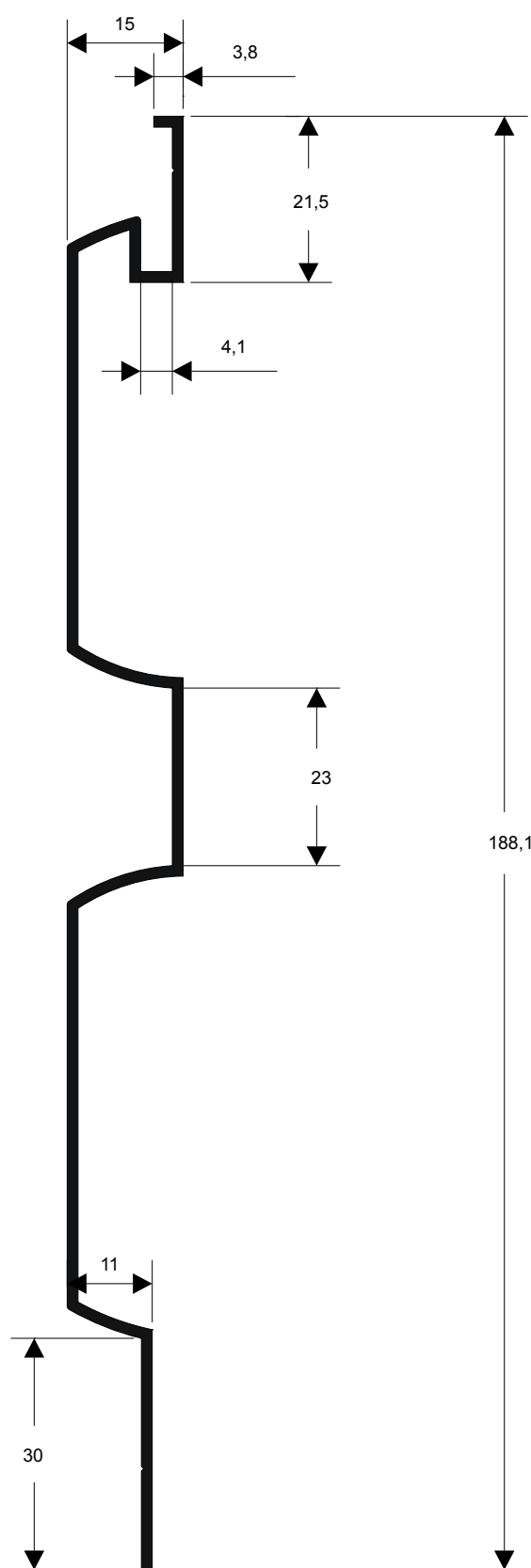
Y-429
0,634 kg/m

Y-355
0,680 kg/m

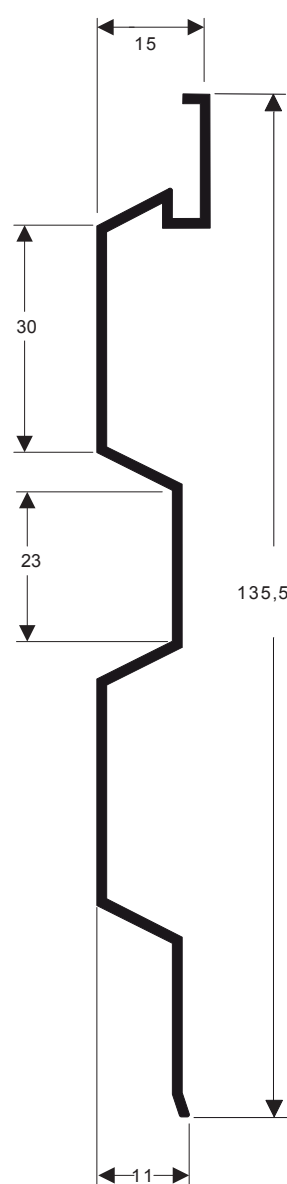
Y-335
0,751 kg/m

TMR-859
0,813 kg/m

As medidas são ilustrativas, podendo estar fora de escala.



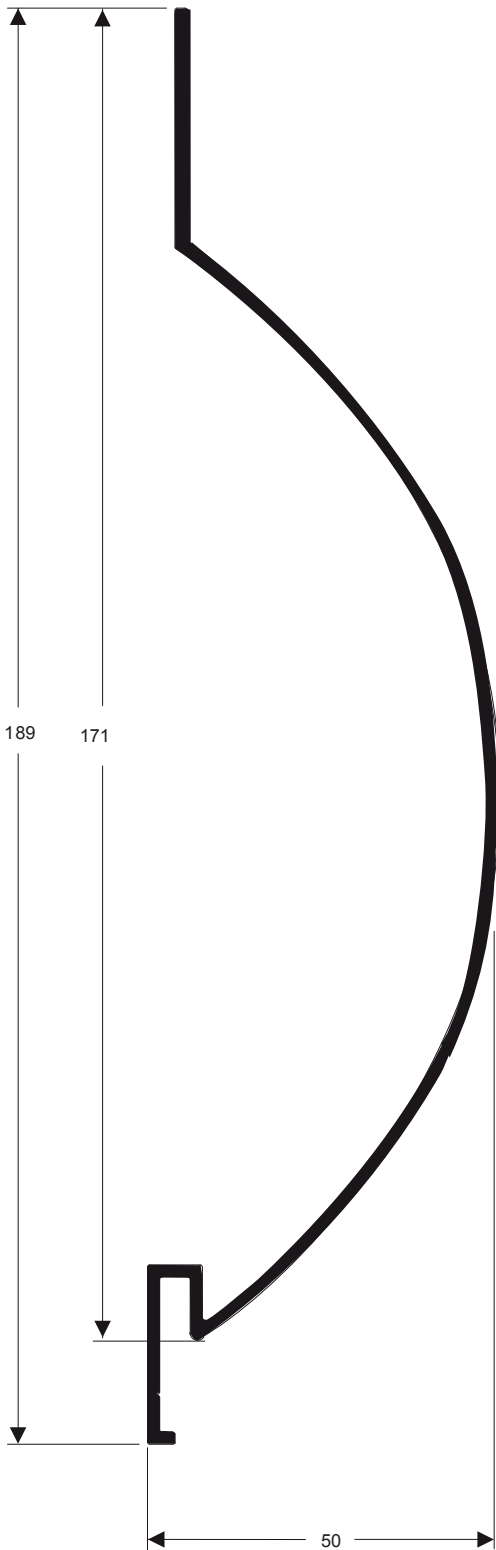
19-375
0,919 kg/m



TMB-143
0,613 kg/m

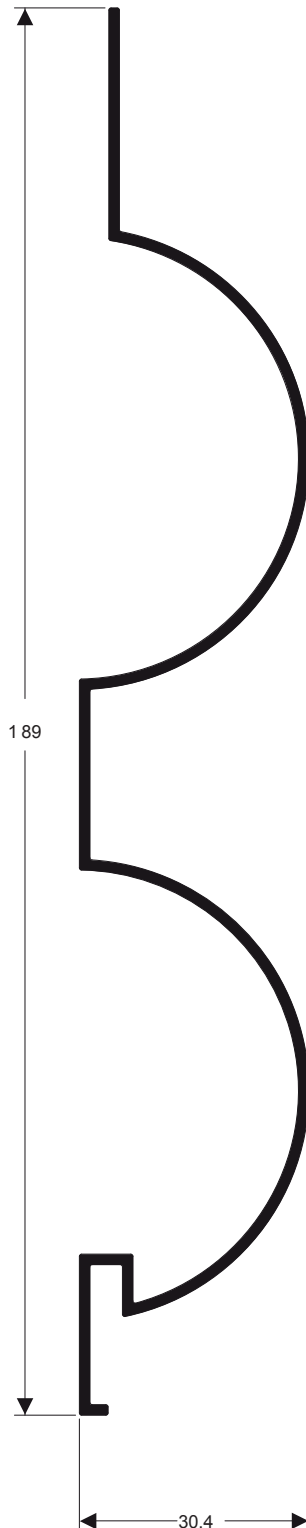
As medidas são ilustrativas, podendo estar fora de escala.

GRUPO TAMBORÉ ALUMÍNIO - TEL. +55 15 3235.2100 - EMAIL: VENDAS@GRUPOTAMBOREALUMINIO.IND.BR



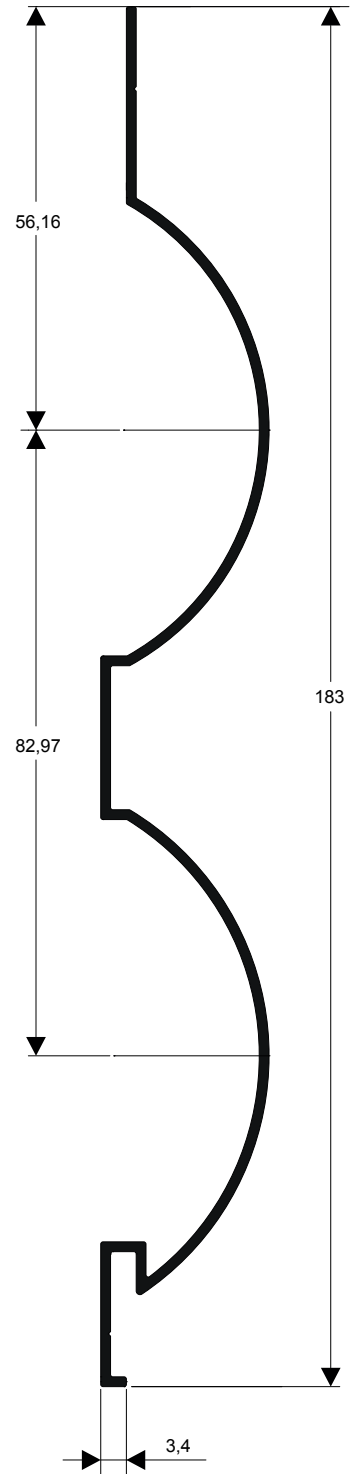
TMR-598

1,022 kg/m



TMR-599

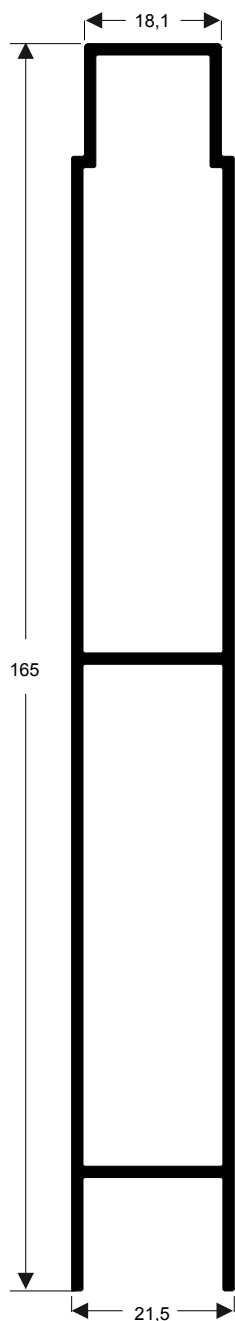
1,048 kg/m



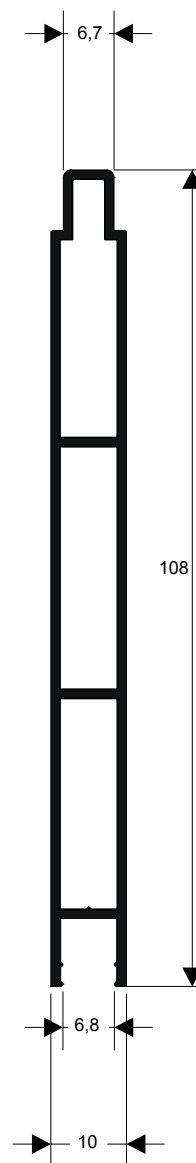
TMR-1380

0,607 kg/m

As medidas são ilustrativas, podendo estar fora de escala.



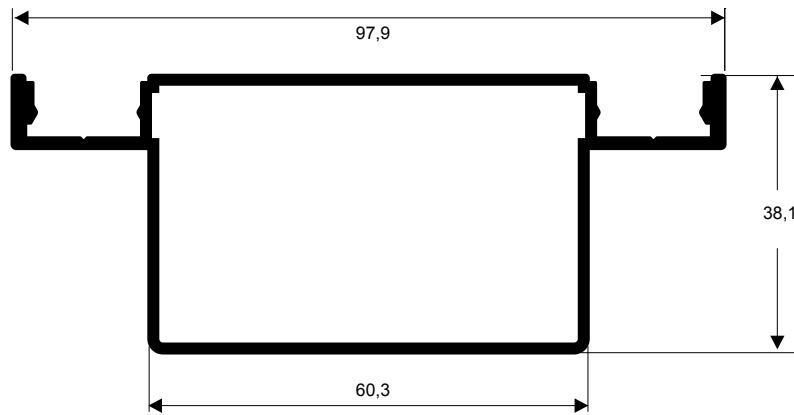
TMR-1881
1,569 kg/m



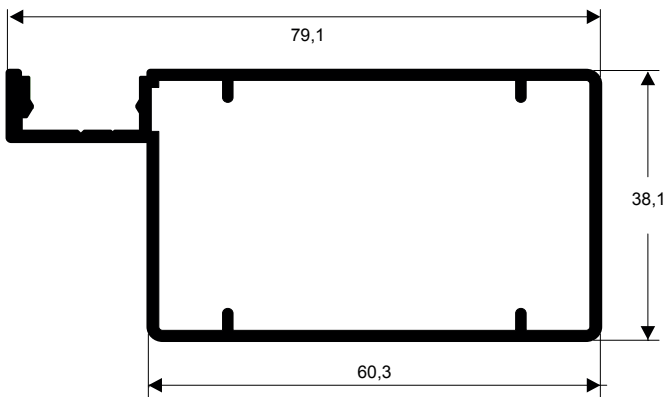
TMR-1381
0,807 kg/m

As medidas são ilustrativas, podendo estar fora de escala.

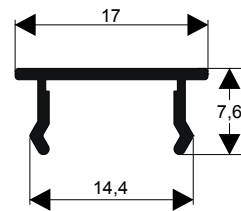
GRUPO TAMBORÉ ALUMÍNIO - TEL. +55 15 3235.2100 - EMAIL: VENDAS@GRUPOTAMBOREALUMINIO.IND.BR



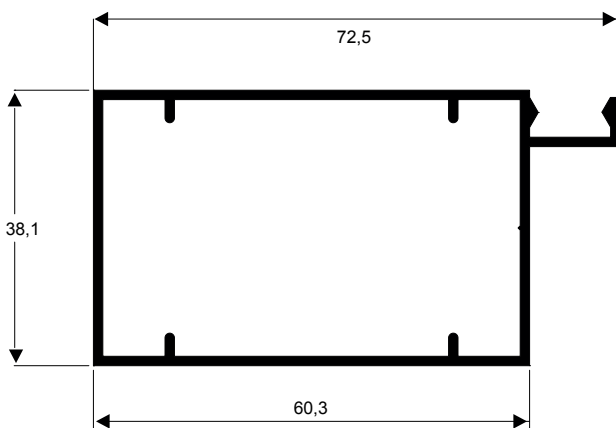
TMR-1378
0,989 kg/m



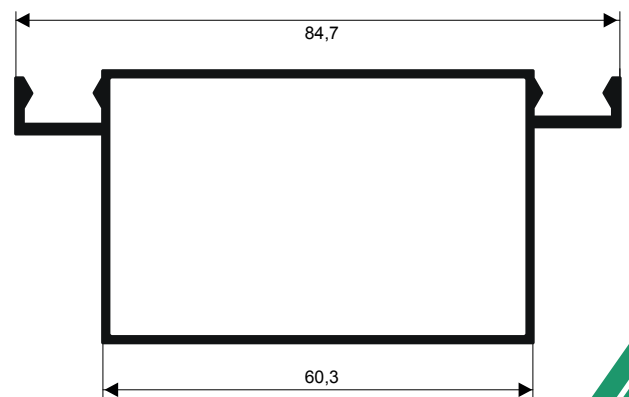
TMR-1377
0,897 kg/m



TMR-1379
0,081kg/m

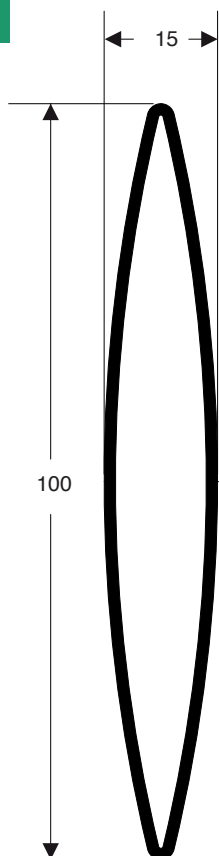


E-1077
0,789 kg/m

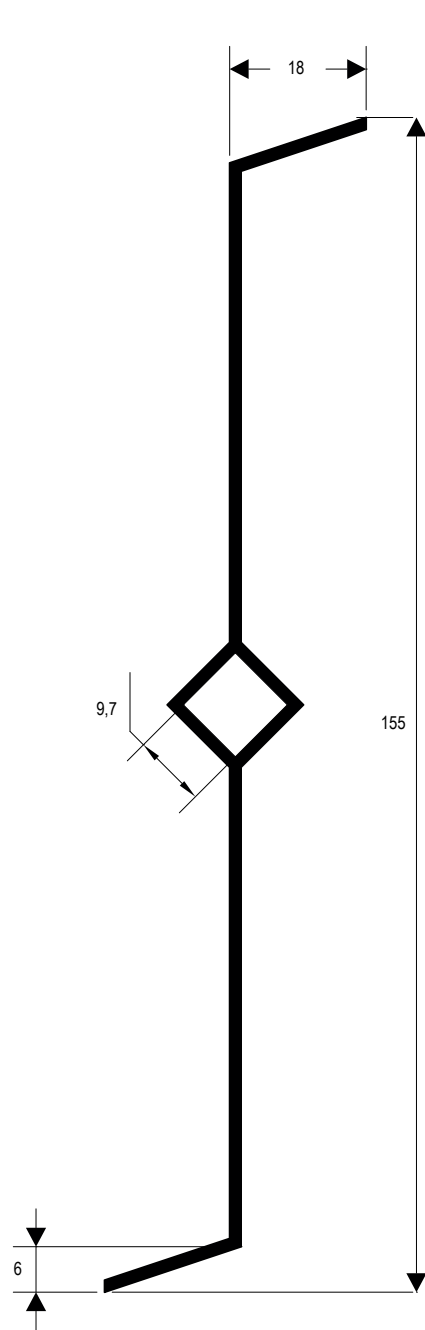


TMR-1078
0,823 kg/m

As medidas são ilustrativas, podendo estar fora de escala.



D-059
0,818 kg/m



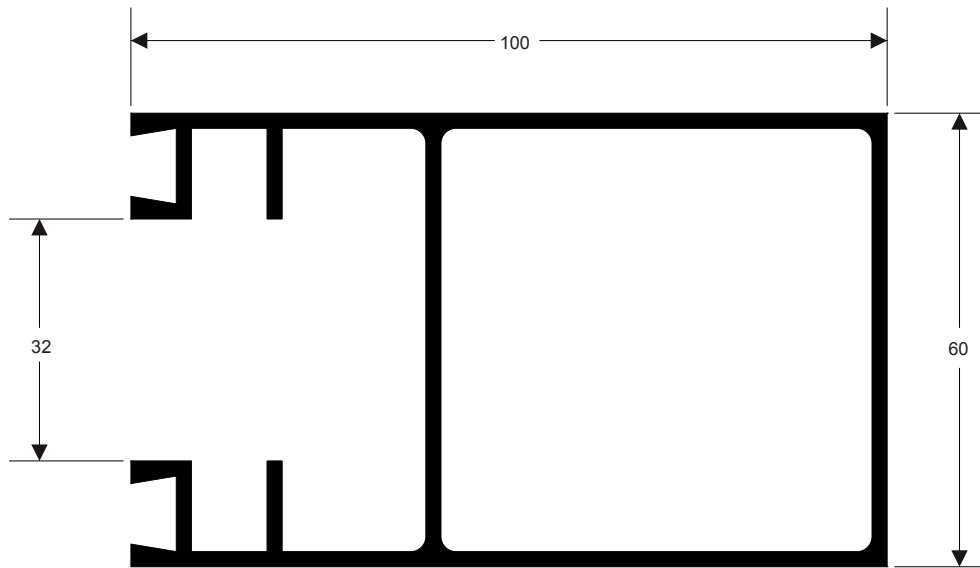
D-054
0,837 kg/m



D-053
1,230 kg/m

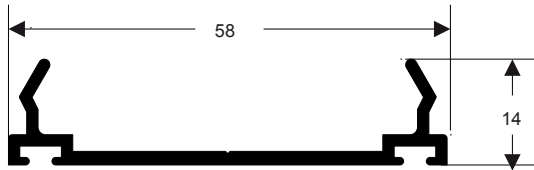
As medidas são ilustrativas, podendo estar fora de escala.

GRUPO TAMBORÉ ALUMÍNIO - TEL. +55 15 3235.2100 - EMAIL: VENDAS@GRUPOTAMBOREALUMINIO.IND.BR



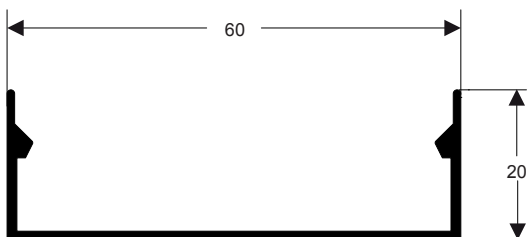
A-025

2,063 kg/m



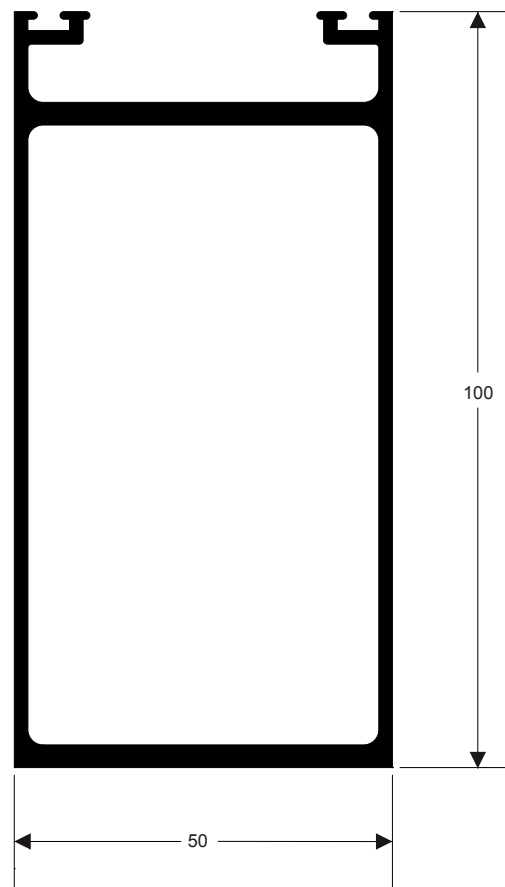
TMF-419

0,409 kg/m



TMF-544

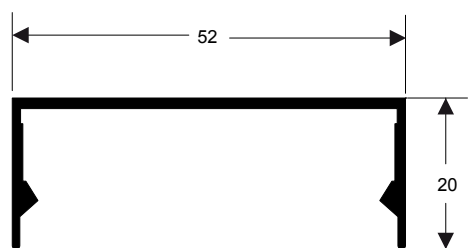
0,366 kg/m



A-096

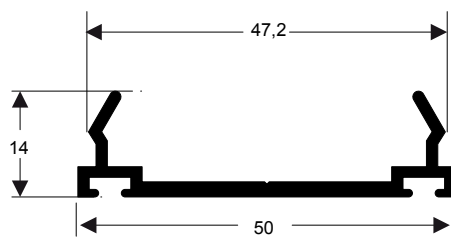
1,856 kg/m

As medidas são ilustrativas, podendo estar fora de escala.



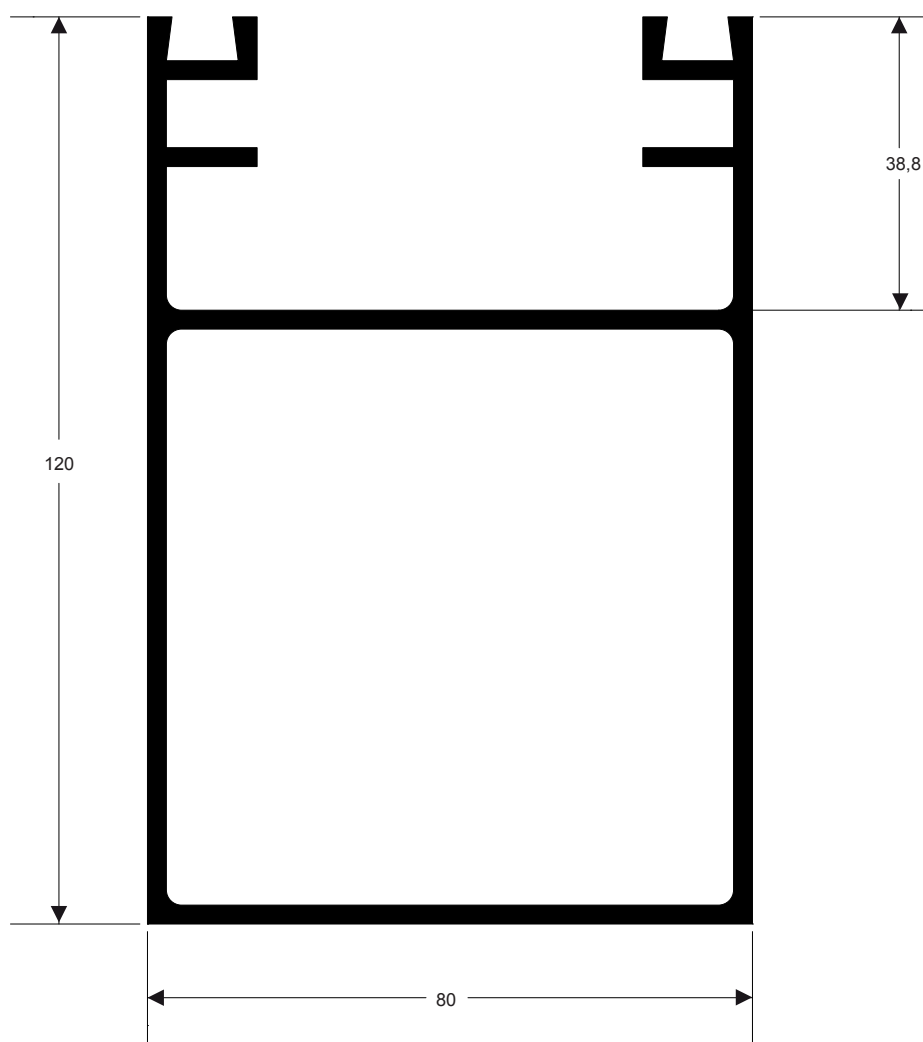
U-877

0,350 kg/m



U-878

0,385 kg/m

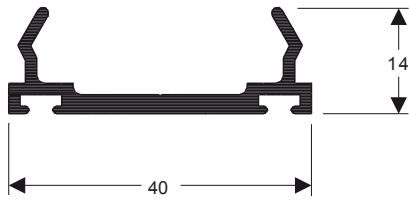


A-040

3,084 kg/m

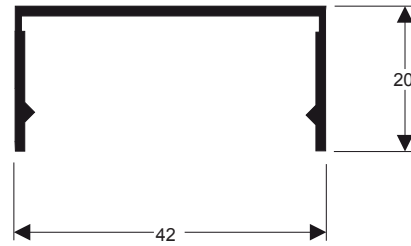
As medidas são ilustrativas, podendo estar fora de escala.

GRUPO TAMBORE ALUMÍNIO - TEL. +55 15 3235.2100 - EMAIL: VENDAS@GRUPOTAMBOREALUMINIO.IND.BR



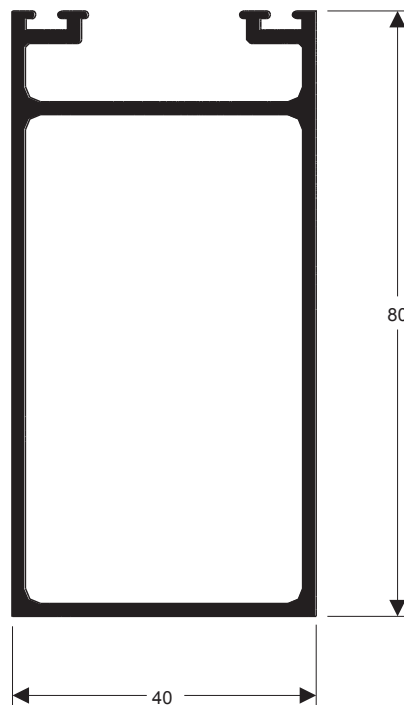
U-615

0,380 kg/m



U-621

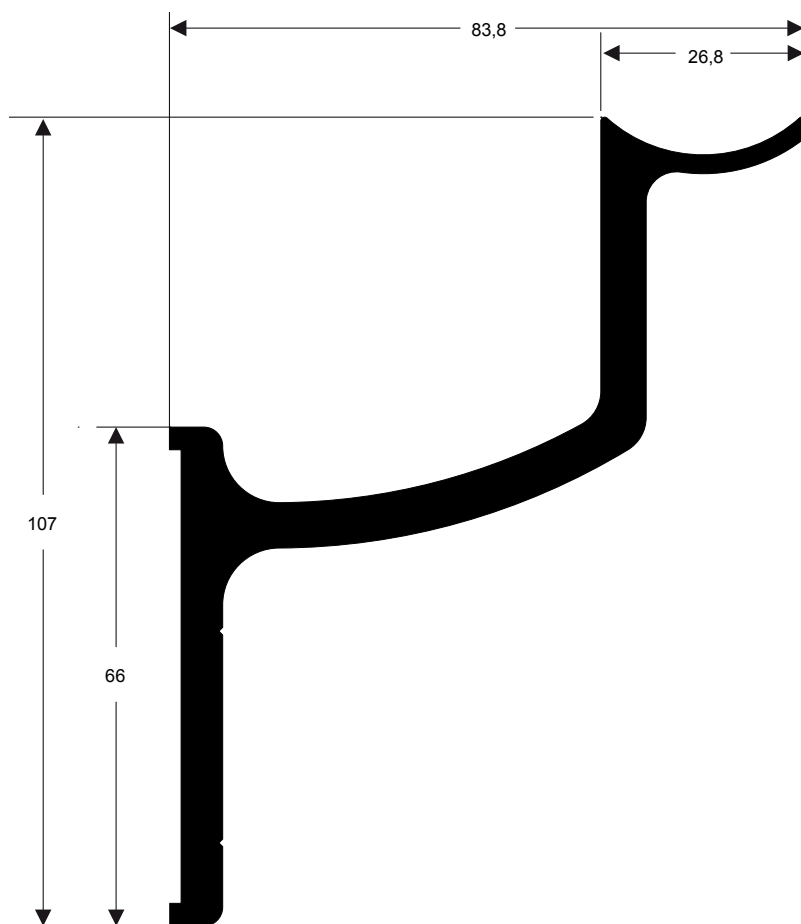
0,265 kg/m



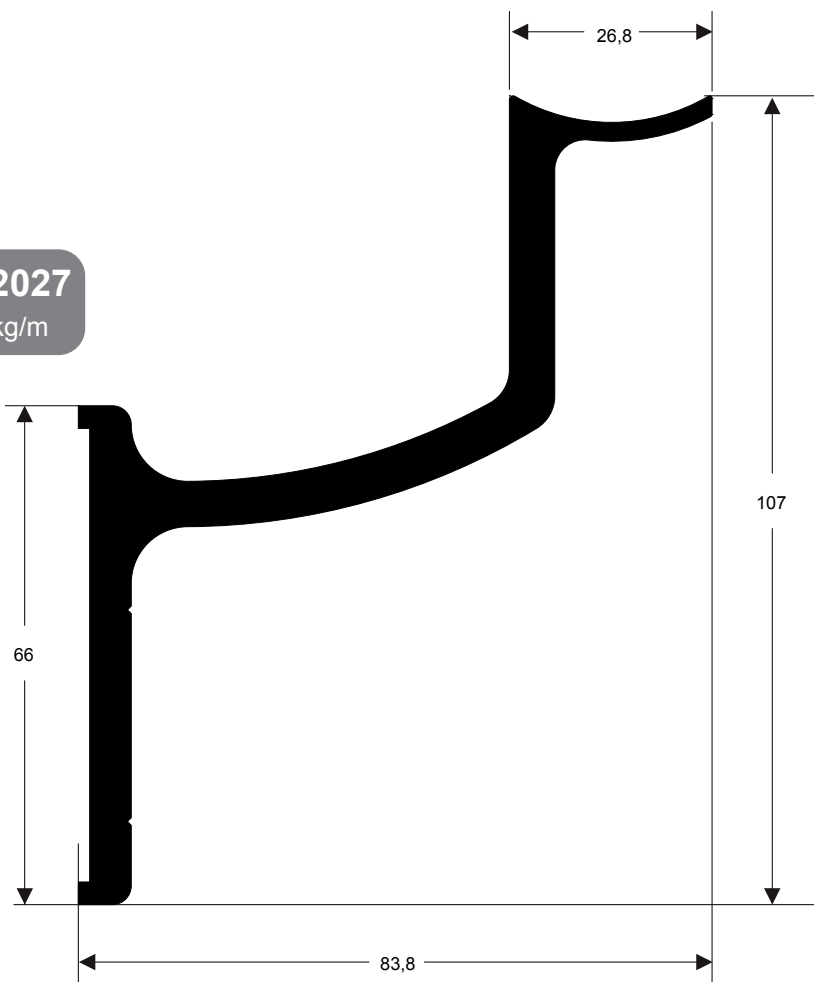
A-072

1,150 kg/m

As medidas são ilustrativas, podendo estar fora de escala.



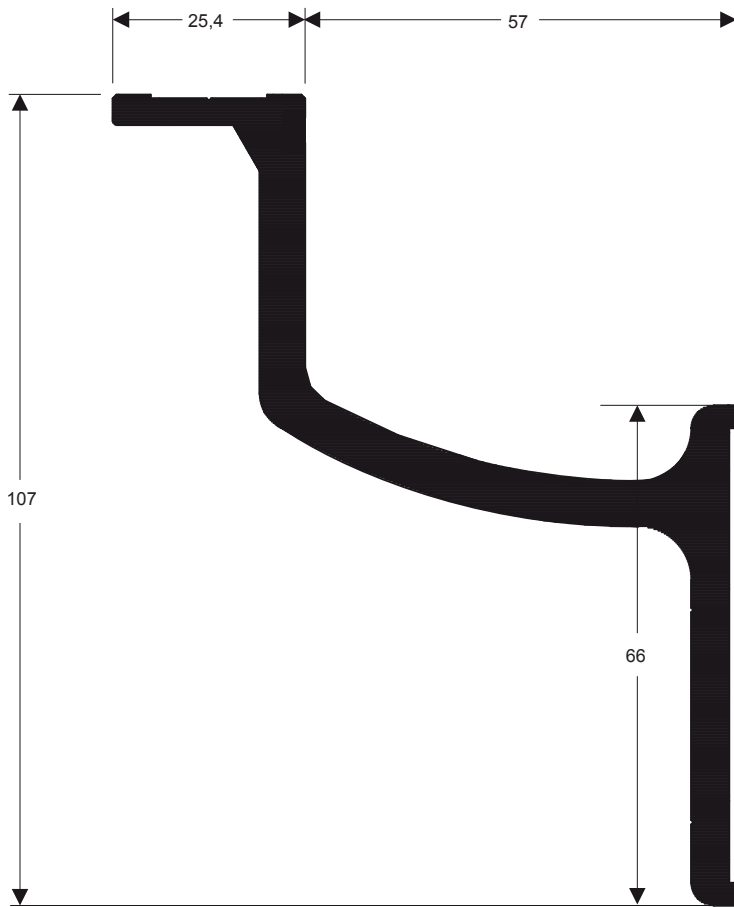
TMR-2027
2,766 kg/m



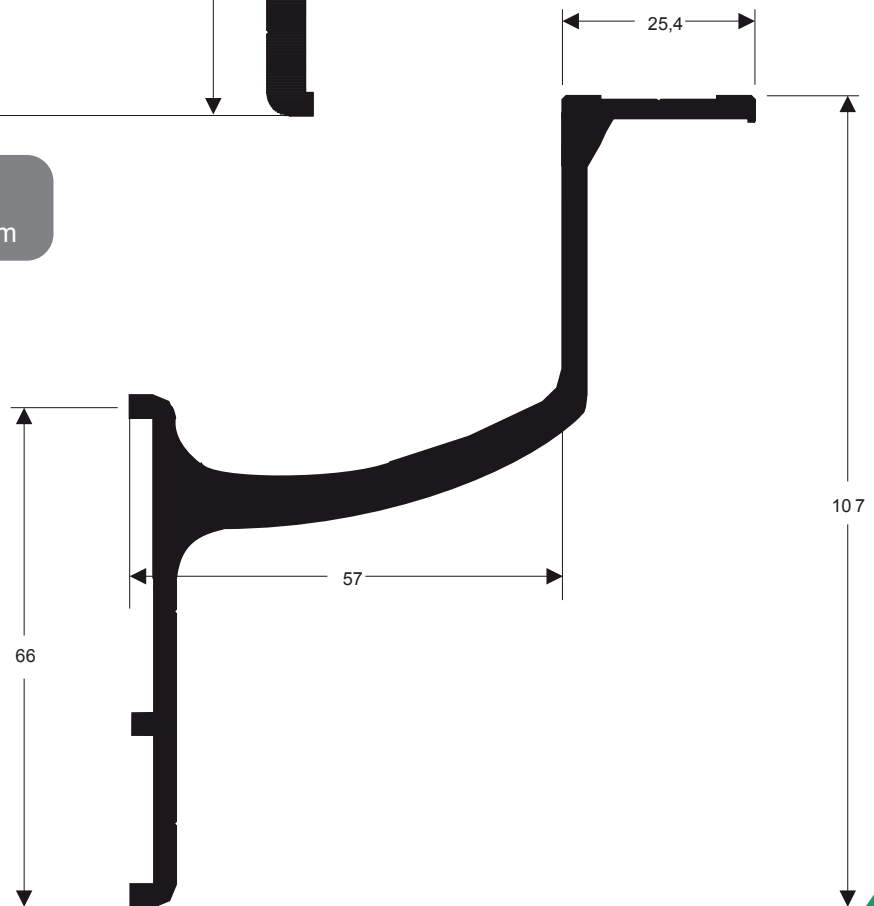
TMR-2026
2,770 kg/m

As medidas são ilustrativas, podendo estar fora de escala.

GRUPO TAMBORÉ ALUMÍNIO - TEL. +55 15 3235.2100 - EMAIL: VENDAS@GRUPOTAMBOREALUMINIO.IND.BR

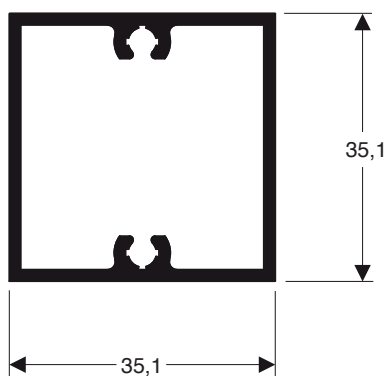


Z-191
2,786 kg/m



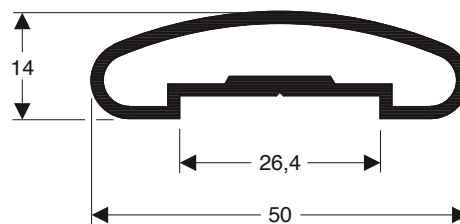
Z-191A
2,235 kg/m

As medidas são ilustrativas, podendo estar fora de escala.



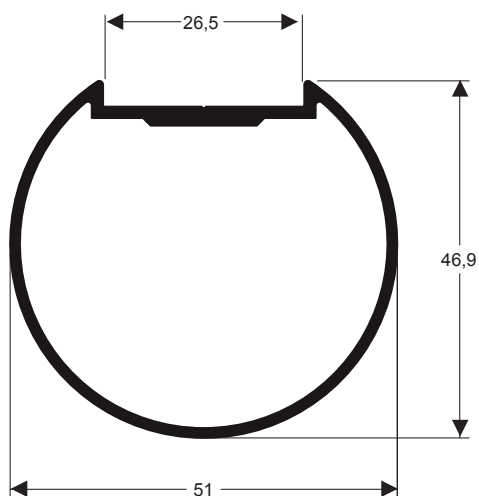
D-081

0,571 kg/m



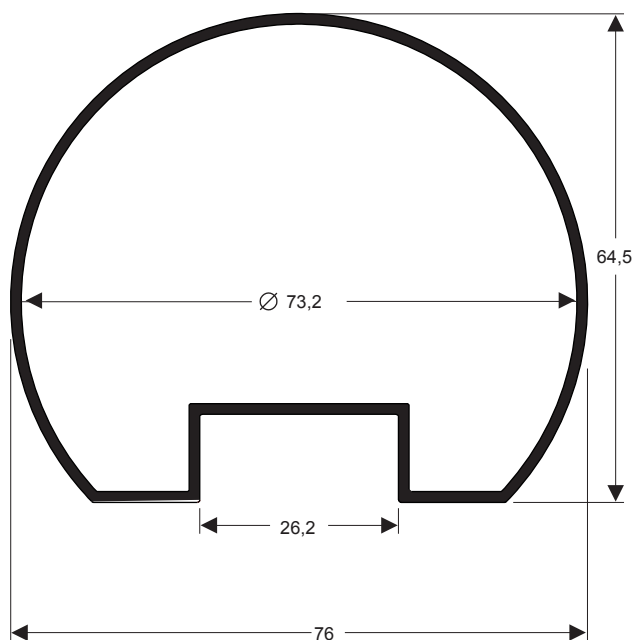
D-095

0,413 kg/m



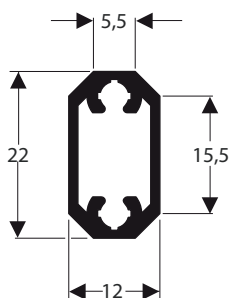
TMB-096

0,625 kg/m



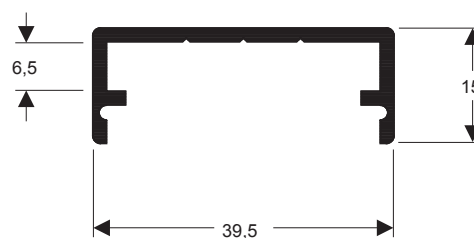
TMR-1061

0,951 kg/m



D-070

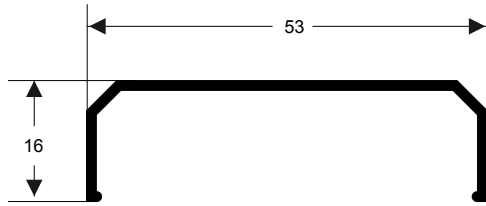
0,241 kg/m



U-496

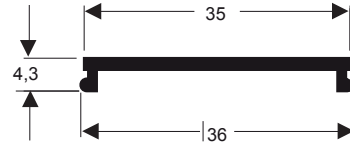
0,380 kg/m

As medidas são ilustrativas, podendo estar fora de escala.



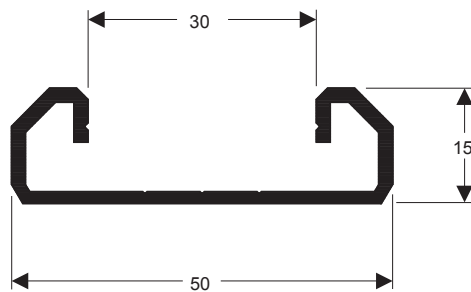
U-498

0,279 kg/m



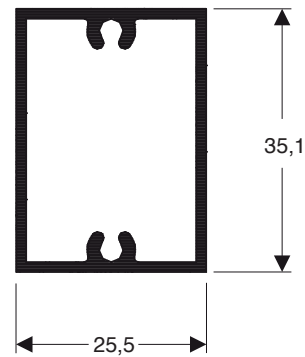
U-495

0,166 kg/m



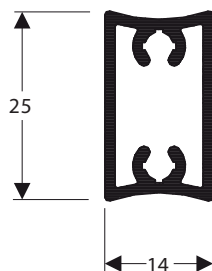
U-497

0,504 kg/m



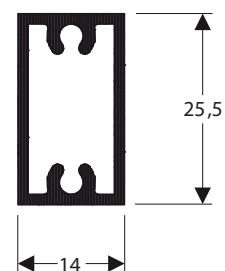
D-055

0,501 kg/m



D-056

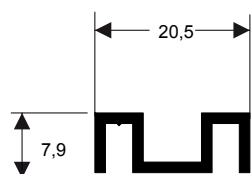
0,321 kg/m



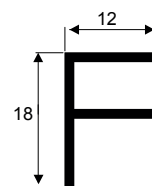
D-082

0,322 kg/m

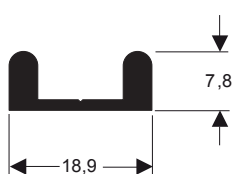
As medidas são ilustrativas, podendo estar fora de escala.



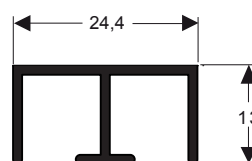
TMR-2207
0,176 kg/m



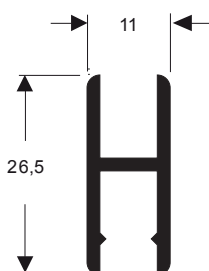
F-049
0,130 kg/m



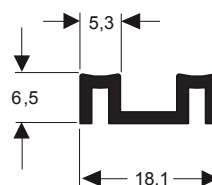
TMR-837
0,195 kg/m



TMR-836
0,213 kg/m

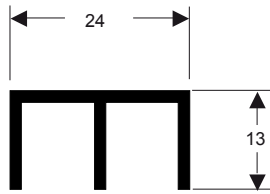


TMR-835
0,276 kg/m



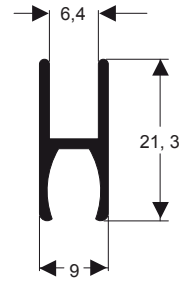
E-252
0,151 kg/m

As medidas são ilustrativas, podendo estar fora de escala.



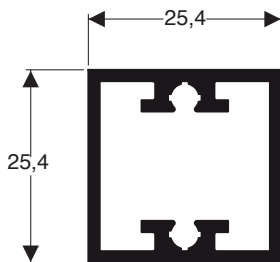
E-168

0,236 kg/m



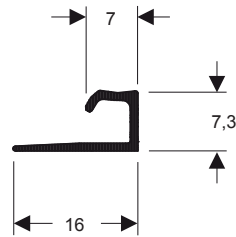
I-151

0,150 kg/m



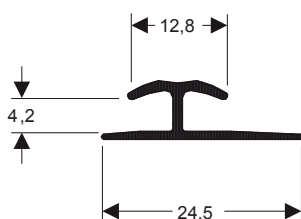
D-080

0,519 kg/m



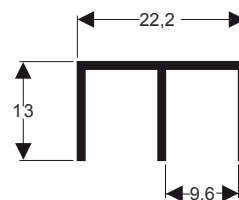
L-392

0,090 kg/m



I-103

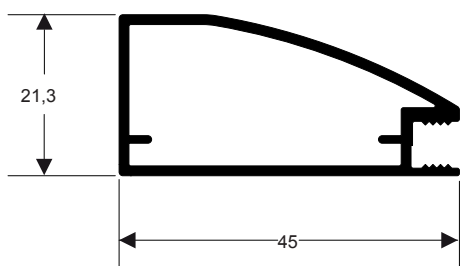
0,127 kg/m



E-463

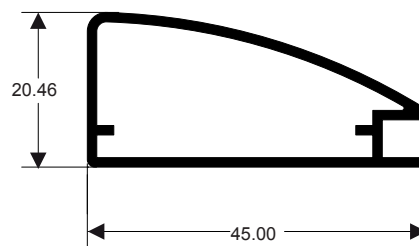
0,157 kg/m

As medidas são ilustrativas, podendo estar fora de escala.



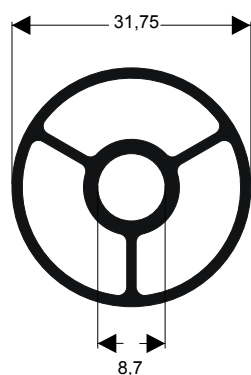
TMR-732

0,463 kg/m



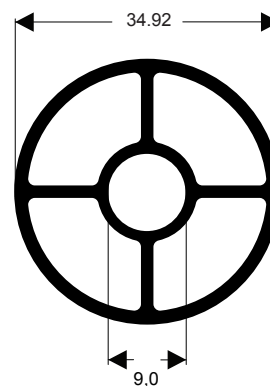
TMR-1245

0,425 kg/m



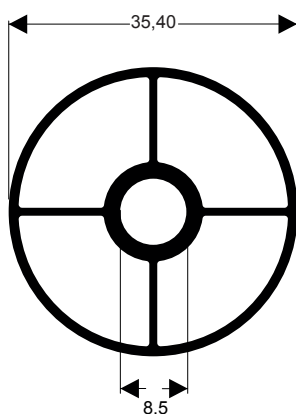
TMR-909

0,685 kg/m



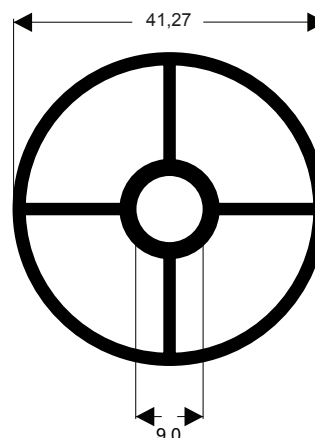
TMR-1114

0,763 kg/m



TMR-771

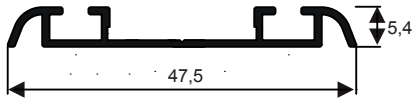
0,794 kg/m



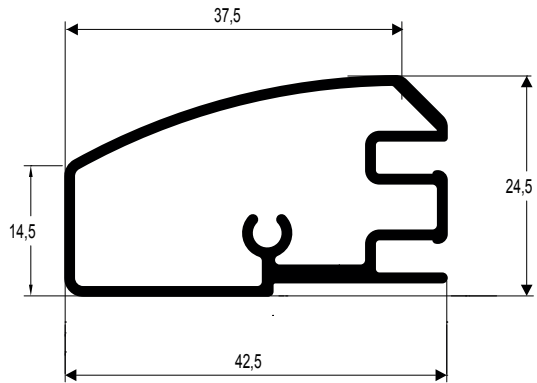
TMR-1115

0,881 kg/m

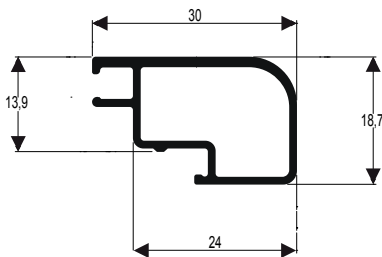
As medidas são ilustrativas, podendo estar fora de escala.



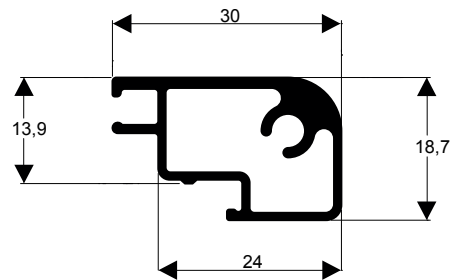
TMR-1748
0,198 kg/m



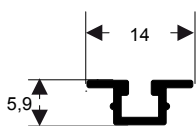
TMR-1332
0,493 kg/m



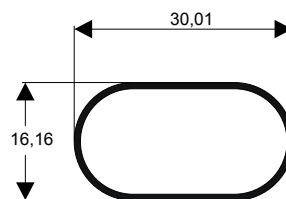
TMR-1331
0,309 kg/m



TMR-1330
0,415 kg/m

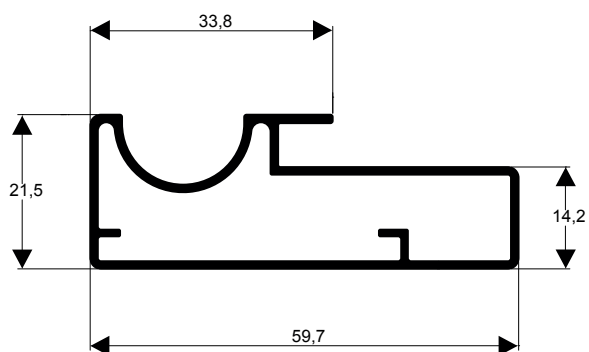


TMR-1749
0,076 kg/m

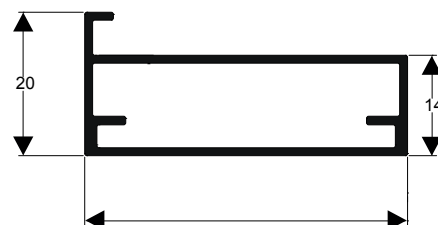


TMB-009
0,215 kg/m

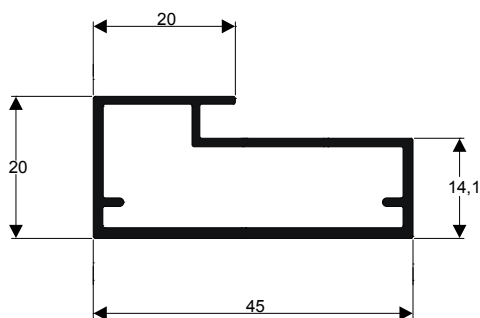
As medidas são ilustrativas, podendo estar fora de escala.



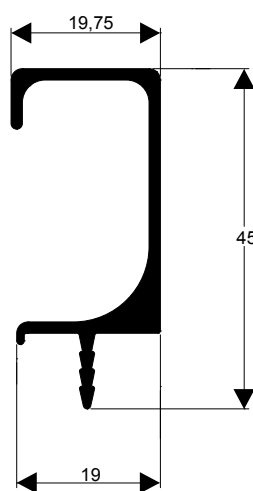
TMR-1571
0,607 kg/m



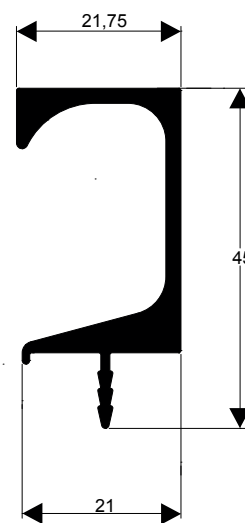
TMR-1572
0,406 kg/m



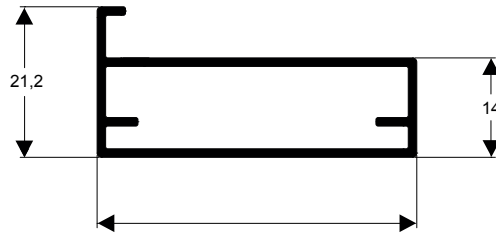
TMR-1573
0,485 kg/m



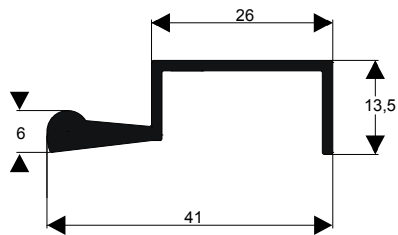
TMR-1575
0,425 kg/m



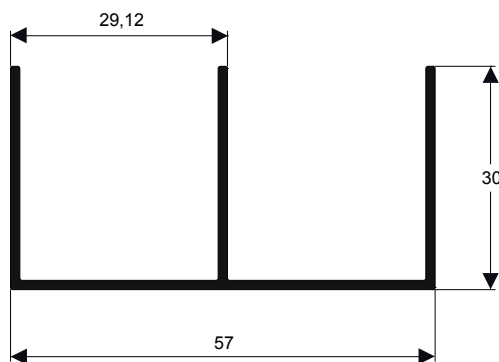
TMR-1574
0,612 kg/m



TMR-1577
0,430 kg/m

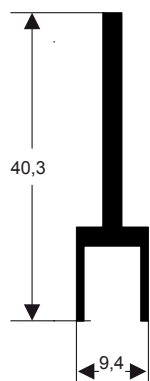


TMR-1578
0,349 kg/m



TMR-1579
0,485 kg/m

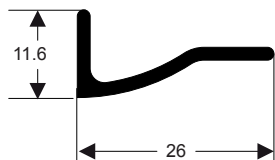
As medidas são ilustrativas, podendo estar fora de escala.



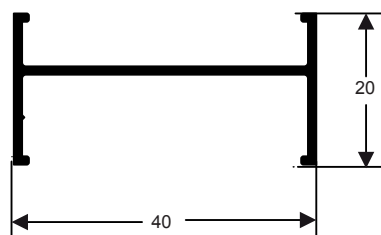
TMB-107
0,306 kg/m



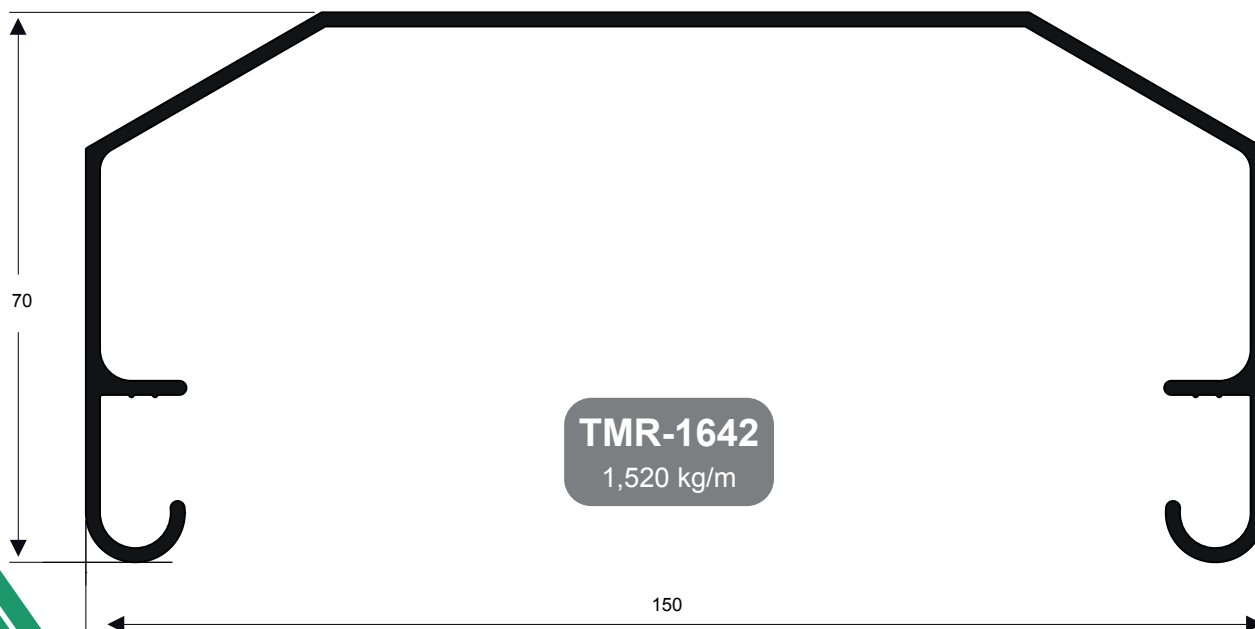
TMR-1170
0,469 kg/m



TMB-005
0,170 kg/m



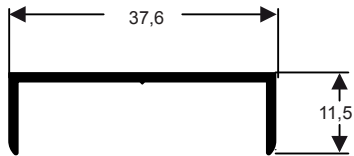
TDV-029
0,244 kg/m



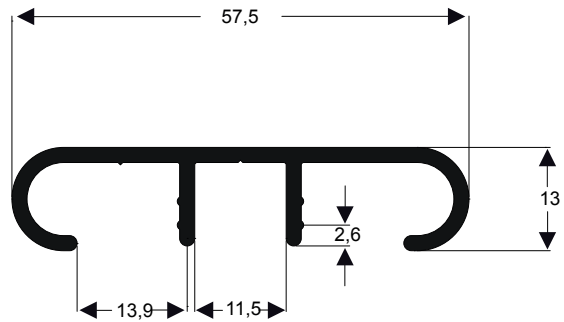
TMR-1642
1,520 kg/m

As medidas são ilustrativas, podendo estar fora de escala.

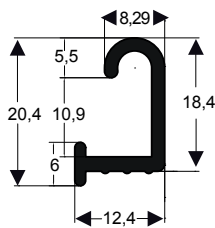
GRUPO TAMBORÉ ALUMÍNIO - TEL. +55 15 3235.2100 - EMAIL: VENDAS@GRUPOTAMBOREALUMINIO.IND.BR



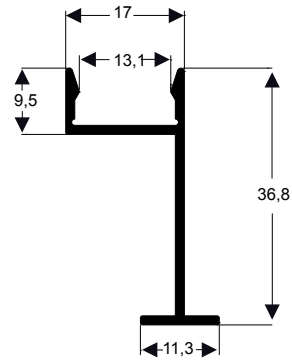
TDV-111
0,187 kg/m



TMR-1643
0,531 kg/m



TMR-1641
0,197 kg/m



TMR-1447
0,252 kg/m

As medidas são ilustrativas, podendo estar fora de escala.

TECNOLOGIA DE PONTA

O **Grupo Tamboré Alumínio** possui infraestrutura completa para a produção e manutenção das matrizes dos produtos/perfis.

Este departamento realiza um trabalho laboratorial de concepção das matrizes, com equipamentos modernos de alta precisão e profissionais ferramenteiros altamente capacitados para a finalização e acompanhamento de toda produção. O trabalho com excelência é a principal garantia de qualidade dos produtos finais, sendo o fator determinante para a precisão e perfeição dos perfis especificados.

Seus processos contam com equipamentos de ponta para eletroerosão a fio até banhos químicos altamente controlados, garantindo o aumento da resistência da matriz e sua futura manutenção.



PERFIS EXTRUDADOS EM ALUMÍNIO



O GRUPO TAMBORÉ CADA VEZ MAIS PREPARADO PARA ATENDER SUA EMPRESA.

ATENDIMENTO CADA VEZ MAIS AMPLO

O Grupo Tamboré Alumínio atende com excelência a diversos mercados onde a presença do alumínio é fundamental para a sofisticação, eficiência, design e conforto do usuário.

ÁREA DE APLICAÇÃO

A construção civil é o principal mercado de aplicação dos perfis extrudados de alumínio, em grande parte representados pelas esquadrias que compõe portas, portões, janelas e boxes. Outras aplicações também são comuns em fachadas, toldos, forros e divisórias, persianas, molduras, estruturas espaciais para palcos de eventos, andaimes para obras e sinalização rodoviária e urbana.

SAIBA MAIS

ACESSE O SITE
www.grupotamborealuminio.ind.br

vendas@grupotamborealuminio.ind.br



PRODUTO NORMATIZADO

